



SIMPLE MANUAL

Mini Hi-Fi System

Please read this manual carefully before operating your set and retain it for future reference.
To view the instructions of advanced features, visit <http://www.lg.com> and then download Owner's Manual.
Some of the content in this manual may differ from your unit.

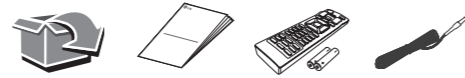
MODEL
CL88

This product has no disc drive.

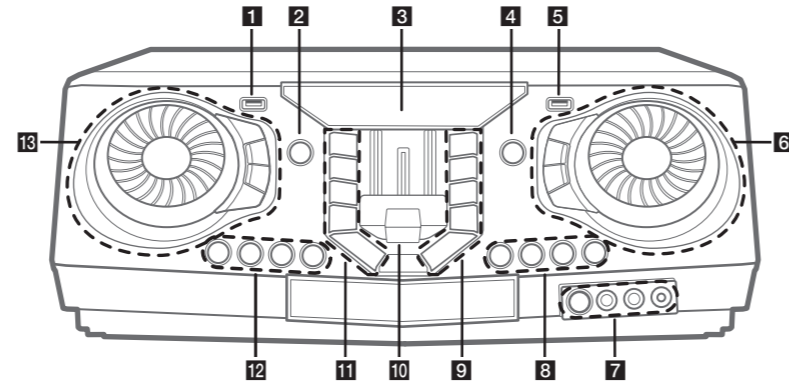
MFL70405671
2407_Rev01

www.lg.com
Copyright © 2025 LG Electronics Inc. All Rights Reserved.

ENGLISH



Front Panel

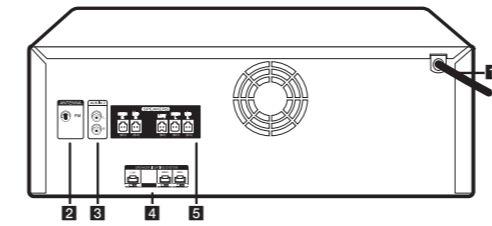


- 1** USB 1 Port
You can play sound files by connecting the USB device.
- 2** ⏻ (Standby)
Turns the power on or off.
- 3** Display window
- 4** F (Function)
Selects the function and input source.
- 5** USB 2 Port
You can play sound files by connecting the USB device.
- 6** MASTER VOLUME
- Adjusts speaker volume.
- Selects the lighting effects.
- Selects vocal effects.
- LIGHTING**
Selects the lighting mode.
- MIC VOL** (Microphone volume) -/+
Adjusts microphone volume.
- MIC** (Microphone) ECHO
Selects ECHO mode.
- 7** (Remote sensor)
MIC (Microphone) 1/2 jack
AUX IN 1 jack

- 8** KEY CHANGER (#/b)
Changes the key to suit your vocal range.
VOICE CANCELLER
You can reduce the vocal tones during music playback from various input sources.
VOCAL EFFECTS
Selects various vocal effects mode.
- 9** TWIN
Connects two speakers for TWIN mode in WIRELESS PARTY LINK.
DJ LOOP
Selects DJ LOOP mode.
(DJ LOOP mode can use during USB playback.)
 (Play/Pause)
- Starts or pauses playback.
- Selects stereo/mono.
 (Skip/Search)
- Skips forward.
- Searches for a section within a file.
- Selects the radio stations.
- PARTY ACCELERATOR MODE**
Selects PARTY ACCELERATOR MODE.
- 10** PARTY ACCELERATOR lever
Slide the lever to create a party atmosphere.

- 11** USB REC / DEMO
- Records to USB.
- Stops Recording.
- In power off status, if you press USB REC / DEMO, show DEMO mode.
SPECIAL EQ / BASS BLAST (or BASS BLAST+)
- Chooses special equalizer.
- Press and hold to select BASS (or BASS+) effect directly.
 (Stop)
Stops playback or cancels DELETE function.
 (Skip/Search)
- Skips backward.
- Searches for a section within a file.
- Selects the radio stations.
 (Information)
- Sees information about your music. An MP3 file often come with ID3 tag. The tag gives the Title, Artist, Album or Time information.
- Sees **Bluetooth** device name of the unit in BT READY.
- Sees the name of connected all **Bluetooth** device in **Bluetooth** mode.
- When these units are successfully connected each other in WIRELESS PARTY LINK mode, each of connected device names appears in the each unit.

Rear Panel



- 1** Power cord
- 2** ANTENNA (FM)
- 3** AUX IN 2 (L/R)
- 4** SPEAKER LIGHTING SYSTEM
Connect the speaker lighting cables.
- 5** SPEAKERS connector

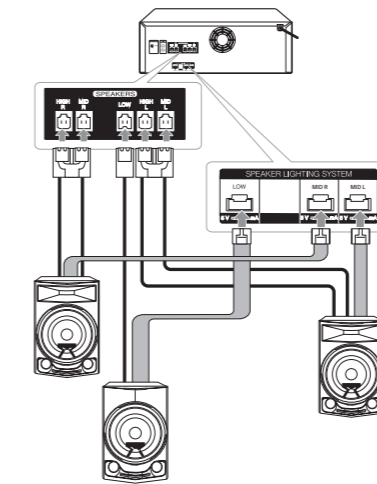
Controller App



Download the **LG XBOOM** App to your device.
(Android only)

- 12** CLUB, DRUM, USER (DJ PAD)
Selects CLUB, DRUM or USER sound effect to mix.
(If you want to use USER, you have to register a source with "LG XBOOM" app.)
1, 2, 3, 4 (DJ PAD)
Press a desired sound pad.
- 13** DJ SCRATCHER / LEVEL CONTROL & SEARCH
- Turns clockwise or counterclockwise to make scratch sound.
- Turns clockwise or counterclockwise to control the USER EQ level.
- Searches a folder or a file.
- Adjust DJ EFFECT level.
DJ EFFECT
Selects a desired DJ EFFECT.
SEARCH
Moves to folder or file in selection mode.
OK
Selects a folder when searching a file.
USER EQ
Selects the equalizer created by your own

Speaker Connection



LG Sound Sync (Wireless)



For more information, download the online owner's manual. <http://www.lg.com>

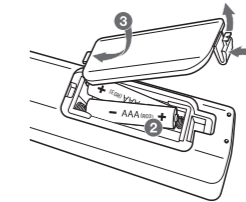
Additional Information

Specifications

Power Requirements	Refer to the main label on the unit.
Power Consumption	Refer to the main label on the unit.
Dimensions (W x H x D)	Approx. 450.0 mm x 167.0 mm x 332.0 mm
Bus Power Supply (USB)	5 V 500 mA
Amplifier (Total RMS output power)	2,900 W RMS

Design and specifications are subject to change without notice.

Replacement of battery



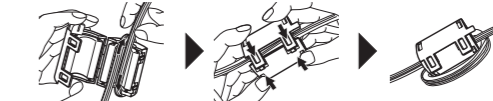
Caution

- When you use the multiple socket, it is advisable to use 15 A socket. 10 A socket may cause power off due to lack of power supply.
- Do not place objects on the speakers. It may cause the objects to fall and make property damage.
- Install the speakers on a firm surface not to slide. The vibration caused by the strong output can shake and move the speakers.
- Avoid turning up max volume in a small enclosed space. The powerful and intense output of the speakers can shake the ceiling and get the objects in the room falling.
- To protect from hearing damage, keep the sufficient distance from the speaker. The overwhelming sound from the speaker may cause a person's hearing damage.
- Connect the power cord to wall outlet directly if possible. Or when you use an extension cable, it is highly recommended to use an extension cable of 110 V / 15 A or 230 V / 15 A, otherwise the unit may not operate properly because of the lack of power supply.
- Do not overload the extension cord with excessive electrical load.

Note

- Do not look directly at the light emitting part when the LIGHTING is turned on.
- If the illumination brightness is glaring, switch on the room lights or turn off the LIGHTING of the unit.

About Ferrite Core (Optional)



Wind power cord cable around the ferrite core twice.



GUÍA RÁPIDA MINI COMPONENTE

Lea este manual detenidamente antes de utilizar el aparato y guárdelo como referencia para el futuro.
Para ver las instrucciones de las funciones avanzadas, visite <http://www.lg.com> y descargue el manual del propietario. Algunos de los contenidos de este manual pueden ser diferentes de su aparato.

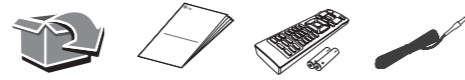
MODELO
CL88

Este producto no tiene unidad de disco.

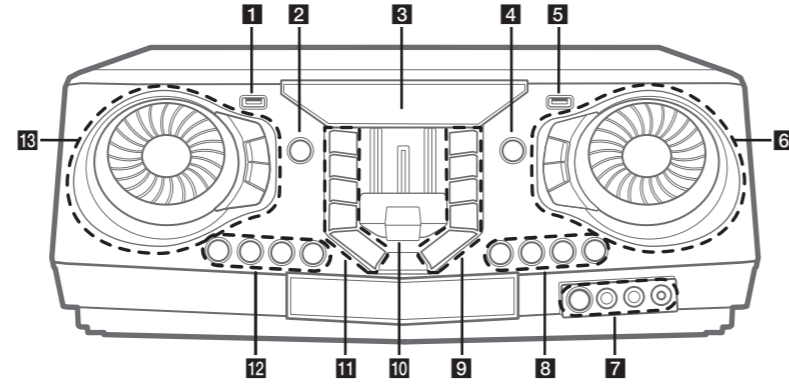
MFL70405671
2407_Rev01

www.lg.com
Copyright © 2025 LG Electronics Inc. Todos los derechos reservados.

ESPAÑOL



Panel frontal

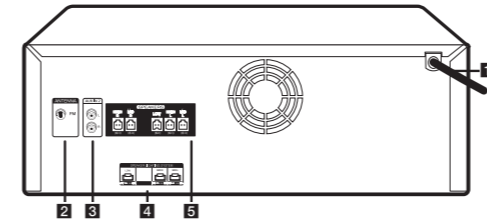


- 1** Puerto USB 1
Puede reproducir archivos conectando el dispositivo USB.
- 2** (Modo espera)
Enciende o apaga.
- 3** Ventana de visualización
Selecciona la función y fuente de entrada.
- 4** F (Función)
Selecciona la función y fuente de entrada.
- 5** Puerto USB 2
Puede reproducir archivos conectando el dispositivo USB.
- 6** MASTER VOLUME
- Ajusta el volumen del altavoz.
- Selecciona los efectos de iluminación.
- Selecciona los efectos vocales.
- LIGHTING**
Selecciona el modo de iluminación.
- MIC VOL -/+** (volumen del micrófono)
Ajusta el volumen del micrófono.
- MIC** (Micrófono) **ECHO**
Selecciona el modo ECHO.
- 7** (Sensor remoto)
Toma **MIC** (Micrófono) 1/2
Clavija **AUX IN 1**

- 8** KEY CHANGER (#/b)
Cambia la clave para adecuarla al rango vocal.
VOICE CANCELLER
Puede reducir los tonos vocales durante la reproducción de la música de varias fuentes de entrada.
- VOCAL EFFECTS**
Selecciona el modo de varios efectos de voz.
- 9** **TWIN**
Permite conectar dos parlantes, para el modo TWIN del WIRELESS PARTY LINK
- DJ LOOP**
Selecciona el modo DJ LOOP.
(El modo DJ LOOP se puede usar durante la reproducción de USB.)
- (Reproducir/Pausa)
- Inicia o pausa la reproducción.
- Selecciona Estéreo/Monoaural.
- (Saltar/Buscar)
- Salta hacia delante.
- Busca una sección dentro de un archivo.
- Selecciona las estaciones de radio.
- PARTY ACCELERATOR MODE**
Selecciona el PARTY ACCELERATOR MODE.
- 10** Palanca **PARTY ACCELERATOR**
Deslice la palanca para obtener un ambiente de fiesta.

- 11** USB REC / DEMO
- Graba s USB
- Detiene la grabación.
- En estado apagado, si presiona **USB REC / DEMO**, se muestra el modo DEMO.
- SPECIAL EQ / BASS BLAST** (o **BASS BLAST+**)
- Escoge un ecualizador especial.
- Manténgalo presionado para seleccionar directamente el efecto BASS (o el BASS+).
- (Parar)
Detiene la reproducción o cancela la función DELETE.
- (Saltar/Buscar)
- Salta hacia atrás.
- Busca una sección dentro de un archivo.
- Selecciona las estaciones de radio.
- (Información)
- Ve información sobre su música. Un archivo MP3 a menudo viene con una etiqueta ID3. La etiqueta incluye la información de Título, Artista, Álbum o Duración.
- Para ver en BT READY el nombre de dispositivo **Bluetooth** de la unidad.
- Ve el nombre del dispositivo **Bluetooth** conectado en modo **Bluetooth**.
- Cuando las unidades están correctamente conectadas entre sí en modo WIRELESS PARTY LINK, cada uno de los nombres de los dispositivos conectados aparece en cada unidad.

Panel Trasero



- 1** Cable de alimentación
- 2** ANTENNA (FM)
- 3** AUX IN 2 (L/R)
- 4** SPEAKER LIGHTING SYSTEM
Conecte los cables de iluminación de la bocina.
- 5** Conector **SPEAKERS**

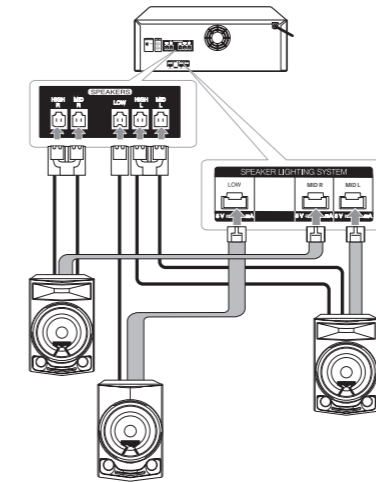
Aplicación del controlador



Descargue la aplicación **LG XBOOM** a su dispositivo. (Sólo Android)

- 12** CLUB, DRUM, USER (DJ PAD)
Selecciona el efecto de sonido CLUB, DRUM o USER para su combinación. (Si desea utilizar USER, debe registrar una fuente con la aplicación "LG XBOOM".)
1, 2, 3, 4 (DJ PAD)
Presione un pad de sonido deseado.
- 13** **DJ SCRATCHER / LEVEL CONTROL & SEARCH**
- Gira en sentido horario o antihorario para crear sonido Scratch.
- Gira en sentido horario o antihorario para controlar el nivel de USER EQ.
- Busca una carpeta o archivo.
- Ajuste el nivel de DJ EFFECT.
- DJ EFFECT**
Selecciona un DJ EFFECT deseado.
- SEARCH**
Se desplaza a la carpeta y archivo en el modo de selección.
- OK**
Selecciona una carpeta cuando busca un archivo.
- USER EQ**
Selecciona el ecualizador creado por usted.

Conexión de las bocinas



LG Sound Sync (inalámbrico)



Para más información, descargue el manual del propietario. <http://www.lg.com>

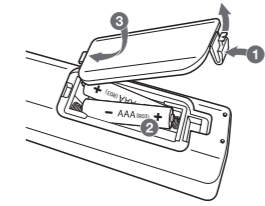
Información adicional

Especificaciones

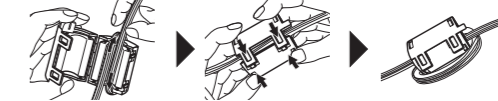
Requisitos de alimentación eléctrica	Consulte la etiqueta principal de la unidad
Consumo de energía	Consulte la etiqueta principal de la unidad
Dimensiones (An x Al x F)	Aprox. 450.0 mm x 167.0 mm x 332.0 mm
Suministro de energía de bus (USB)	5 V 500 mA
Amplificador (potencia de salida valor cuadrático medio total)	2 900 W Eficaz

El diseño y las especificaciones están sujetos a cambios sin previo aviso.

Sustitución de la batería



Acerca del núcleo de ferrita (opcional)



Enrolle el cable de alimentación alrededor del núcleo de ferrita dos veces.

Precaución

- Cuando utilice un tomacorriente múltiple, se aconseja que sea de 15 A. Un tomacorriente de 10 A puede generar un corte de energía debido a una posible sobrecarga.
- No coloque objetos sobre los parlantes. Puede causar que los objetos se caigan y causen daños a sus pertenencias.
- Instale los parlantes en una superficie firme para que no se deslicen. La vibración causada por la gran potencia puede sacudir los parlantes.
- Evite subir el volumen al máximo en lugares pequeños y cerrados. La potente e intensa salida de los parlantes puede sacudir el techo y hacer que se caigan los objetos de la habitación.
- Para protegerse de daño auditivo, manténgase a una distancia suficiente del parlante. El poderoso sonido de los parlantes puede causar daño auditivo si está a corta distancia.
- Conecte el cable de alimentación directamente al tomacorriente siempre que sea posible. O cuando use un cable de extensión, es muy recomendable que sea un cable de extensión de 110 V- / 15 A o de 230 V- / 15 A. De lo contrario, es probable que la unidad no funcione adecuadamente debido a la falta de alimentación eléctrica.
- No sobrecargue el cable de extensión con carga eléctrica excesiva.

Nota

- No mire directamente a la parte emisora de luz con la ILUMINACIÓN(LIGHTING) encendida.
- Si el brillo de la iluminación deslumbra, encienda las luces de la habitación o desconecte la ILUMINACIÓN(LIGHTING) de la unidad.