

دليل المالك

جهاز عرض مزوّد بمؤشر بتقنية IPS LED

(جهاز عرض مزوّد بمؤشر
بتقنية *LED)

* يأتي جهاز العرض المزوّد بمؤشر بتقنية LED من LG مزوّدًا أيضًا بشاشة LCD مع إضاءة خلفية بتقنية LED.

يرجى قراءة هذا الدليل بعناية قبل تشغيل جهازك والاحتفاظ به للرجوع إليه في المستقبل.

34UC98

34UC88

جدول المحتويات

22 ----- إعدادات المستخدم

- 22 ----- تنشيط القائمة الرئيسية -
ميزات القائمة الرئيسية
- 23 ----- إعدادات المستخدم -
إعدادات القائمة
الإعدادات السريعة
PBP
الصورة
الصوت
عام
إعادة الضبط

33 ----- استكشاف الأخطاء وإصلاحها

35 ----- مواصفات المنتج

- 37 ----- وضع الدعم الأصلي -
- 37 ----- توقيت HDMI (فيديو) -
- 37 ----- مؤشر الطاقة LED -

3 ----- الترخيص

4 ----- التجميع والتحضير

- 4 ----- إعداد المنتج -
- 5 ----- المشغلات والبرامج المدعومة -
- 6 ----- وصف المنتج والأزرار -
كيفية استخدام زر التحكم
موصّل الإدخال
- 8 ----- نقل جهاز العرض وحمله -
- 9 ----- تثبيت جهاز العرض -
تركيب الحامل (34UC98)
تركيب الحامل (34UC88)
التثبيت على طاولة
ضبط ارتفاع الحامل
ضبط الزاوية
ترتيب الكبلات
استخدام قفل Kensington
فصل هيكل الحامل
تثبيت لوح التثبيت على الحائط
التثبيت على الحائط

18 ----- استخدام جهاز العرض

- 18 ----- التوصيل بكمبيوتر -
وصلة HDMI
وصلة DisplayPort
وصلة Thunderbolt
- 20 ----- التوصيل بأجهزة الصوت والصورة -
وصلة HDMI
- 20 ----- توصيل الأجهزة الطرفية -
توصيل كبل USB بالكمبيوتر
توصيل سماعات الرأس

الترخيص

يملك كل طراز تراخيص مختلفة. لمزيد من المعلومات حول الترخيص، قم بزيارة www.lg.com.

إن المصطلحات HDMI و HDMI High-Definition Multimedia Interface وشعار HDMI هي علامات تجارية أو علامات تجارية مسجلة لـ HDMI Licensing LLC في الولايات المتحدة الأمريكية وبلدان أخرى.



إن شعار VESA وشعار DisplayPort compliance وشعار DisplayPort compliance للأجهزة ذات المصادر الثنائية الوضع هي كلها علامات تجارية مسجلة لرابطة معايير إلكترونيات الفيديو.



إن العلامتين التجاريتين MaxxAudio و MAXX الإضافية هي علامات تجارية و/أو علامات تجارية مسجلة لـ Waves Audio Ltd.



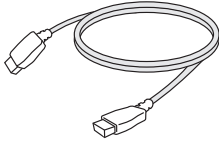
The SuperSpeed USB Trident logo is a registered trademark of USB Implementers Forum, Inc.



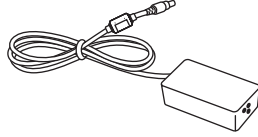
التجميع والتحضير

إعداد المنتج

يرجى التحقق من وجود كافة القطع في العلبة قبل استخدام المنتج. في حال عدم وجود بعض القطع، اتصل بمتجر البيع بالتجزئة الذي اشتريته منه المنتج. تجدر الإشارة إلى أن المنتج والقطع قد تبدو مختلفة عن تلك المبينة هنا.



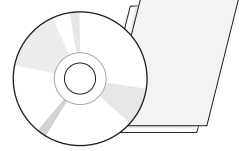
كبل HDMI



محول التيار المتردد/المستمر



سلك الطاقة



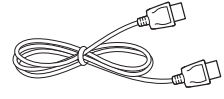
القرص المضغوط (دليل المالك / البرنامج / الدلائل) / البطاقات



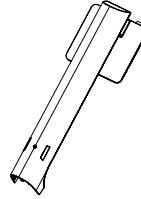
حامل الكبل



قاعدة الحامل

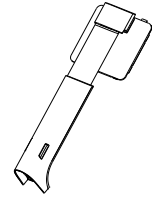


كبل DisplayPort



34UC88

هيكل الحامل



34UC98

هيكل الحامل

تنبيه !

- استخدم دائماً قطع LG الأصلية لضمان السلامة والحفاظ على أداء المنتج.
- لن تشمل كفاءة المنتج الضرر أو الإصابة التي تنتج من استخدام قطع غير معتمدة.
- يوصى باستخدام القطع المتوفرة.
- إذا كنت تستخدم كبلات عامة غير معتمدة من قبل LG، فقد لا تعمل الشاشة أو قد تصبح الصورة مشوشة.

ملاحظة !

- قد تبدو القطع مختلفة عن تلك المبينة هنا.
- تخضع المعلومات والمواصفات كافة المتعلقة بالمنتج والواردة في هذا الدليل إلى التغيير من دون إشعار مسبق وذلك لتحسين أداء المنتج.
- لشراء ملحقات اختيارية، تفضل بزيارة متجر لبيع الأجهزة الإلكترونية أو موقع تسوق عبر الإنترنت أو اتصل بمتجر البيع بالتجزئة الذي اشتريته منه المنتج.
- قد يختلف سلك الطاقة المتوفر حسب المنطقة.

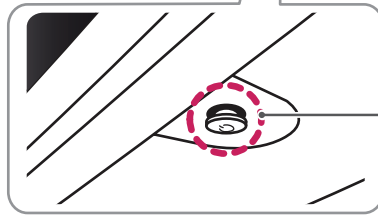
المشغلات والبرامج المدعومة

تحقق من دعم المنتج برامج التشغيل والبرامج وراجع الدلائل على القرص المضغوط المتوفر في علبة المنتج.

34UC88	34UC98	أولوية التثبيت	برامج التشغيل والبرامج
O	O	موصى به	برنامج تشغيل جهاز العرض
X	O	ضروري	برنامج تشغيل ASM
O	O	موصى به	OnScreen Control
O	O	اختياري	Dual Controller
X	X	اختياري	True Color Pro

- الضروري والموصى به: يمكنك تنزيل الإصدار الأحدث وتثبيته من القرص المضغوط المتوفر أو من موقع LG على الويب (www.lg.com).
- الاختياري: يمكنك تنزيل الإصدار الأحدث وتثبيته من موقع LG على الويب (www.lg.com).

وصف المنتج والأزرار









زر التحكم / مؤشر الطاقة LED

- التشغيل: تشغيل الطاقة
- إيقاف التشغيل: إيقاف تشغيل الطاقة

كيفية استخدام زر التحكم

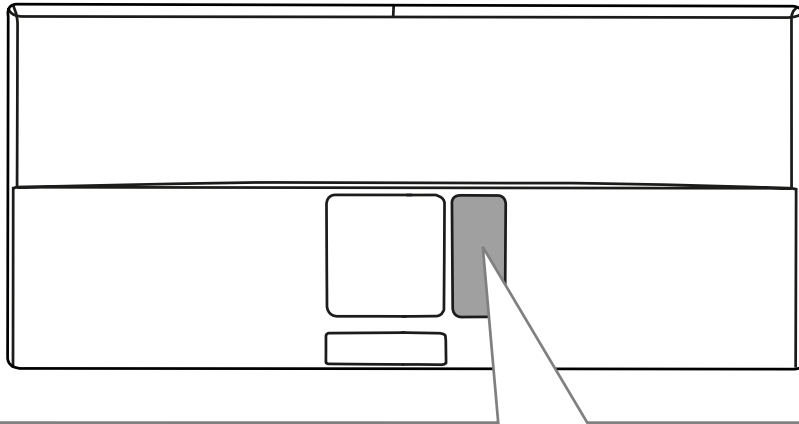
يمكنك التحكم بسهولة بوظائف جهاز العرض عبر الضغط على زر التحكم أو تحريكه بإصبعك إلى اليسار/اليمين.

الوظائف الأساسية

اضغط بإصبعك على زر التحكم مرة واحدة لتشغيل جهاز العرض.	التشغيل		
اضغط بإصبعك وباستمرار على زر التحكم مرة واحدة لإيقاف تشغيل جهاز العرض.	إيقاف التشغيل		
يمكنك التحكم بمستوى الصوت عبر تحريك زر التحكم إلى اليسار/اليمين.	التحكم بمستوى الصوت		

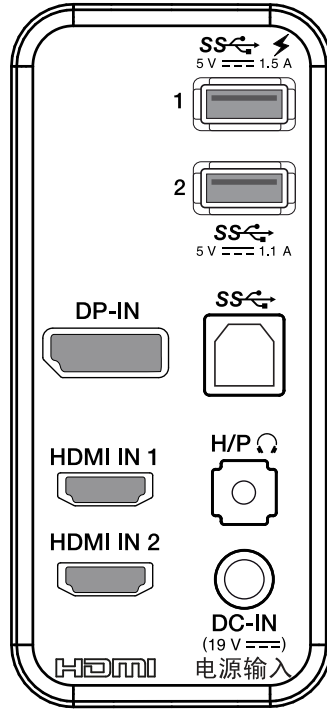
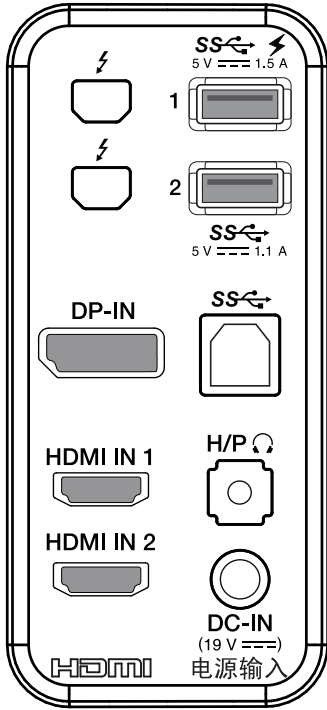
ملاحظة !

- تجد زر التحكم في أسفل جهاز العرض.



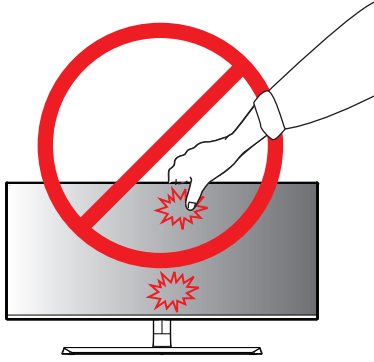
34UC98

34UC88

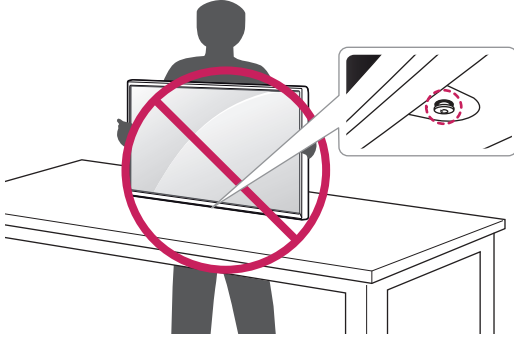


تنبيه !

- تجنّب لمس شاشة جهاز العرض قدر الإمكان.
- فقد يؤدي ذلك إلى إلحاق ضرر بالشاشة أو ببعض وحدات البكسل المستخدمة لإنشاء الصور.

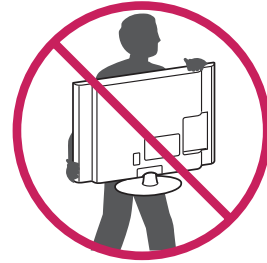
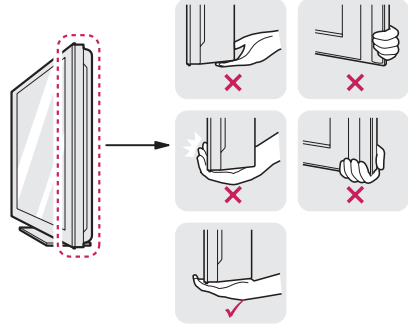


- إذا استخدمت لوحة جهاز العرض من دون قاعدة الحامل، فقد يسبب زر التحكم عدم ثبات جهاز العرض وسقوطه، مما يلحق الضرر بجهاز العرض أو يسبب إصابات جسدية. بالإضافة إلى ذلك، قد يؤدي ذلك إلى حدوث ضرر بزر التحكم.

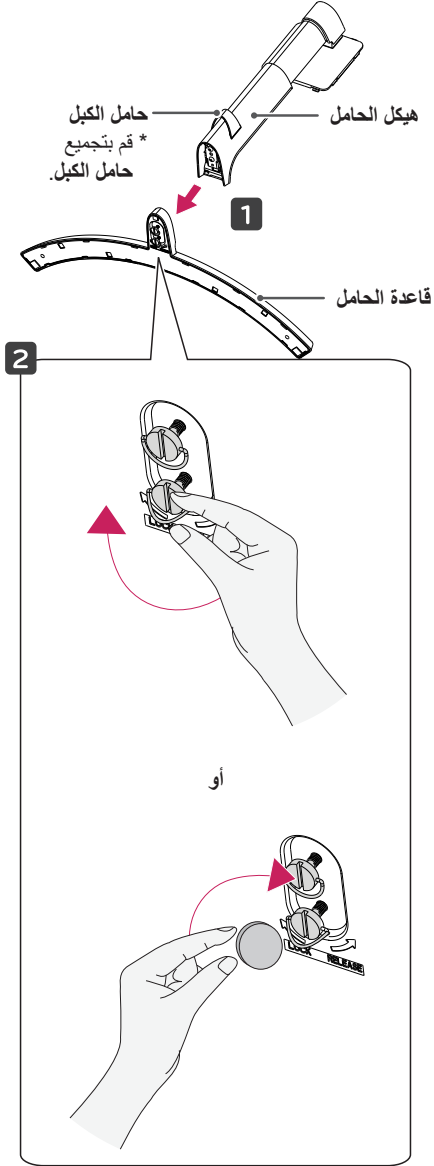


نقل جهاز العرض وحمله

- عند نقل جهاز العرض أو حمله، اتبع هذه التعليمات لتجنّب خدشه أو إلحاق الضرر به ولضمان نقله بشكل آمن بغض النظر عن شكله أو حجمه.
- ضع جهاز العرض في العلية أو مواد التغليف الأصلية قبل محاولة نقله.
- افصل سلك الطاقة والكبلات الأخرى كافة قبل نقل جهاز العرض أو حمله.
- امسك الجزء السفلي والجانب من إطار جهاز العرض بإحكام. لا تمسك اللوحة بحدّ ذاتها.



- عند الإمساك بجهاز العرض، احرص على توجيه الشاشة نحوك لتجنّب خدشها.
- عند نقل جهاز العرض، لا تعرّضه لصدمة أو اهتزاز شديد.
- عند نقل جهاز العرض، احمله في وضعية مستقيمة ولا تعتمد إلى قلبه على جانبه أو إمالاته بشكل جانبي.

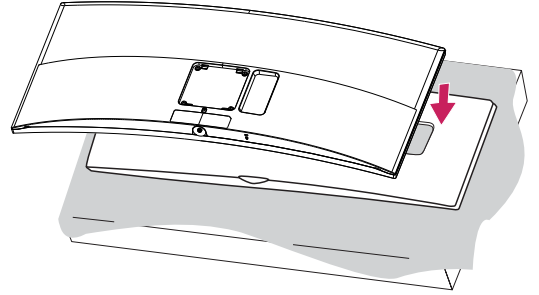


3

تثبيت جهاز العرض

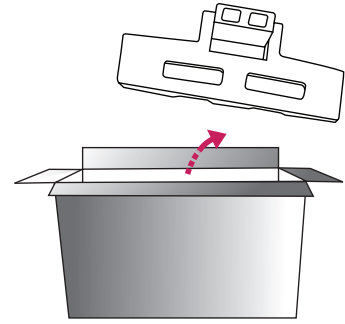
تركيب الحامل (34UC98)

1



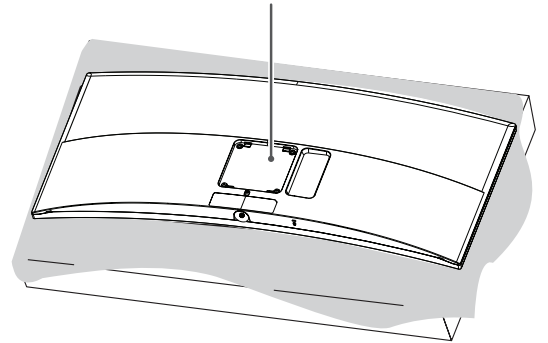
تنبيه !

- لحماية الشاشة، وجه سطحها نحو الأسفل وضعها على البطانية الموجودة داخل العلبة.



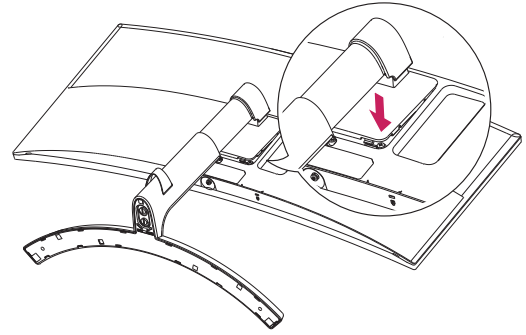
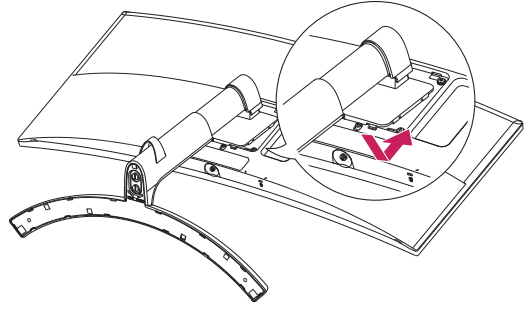
2

مفصلة الحامل



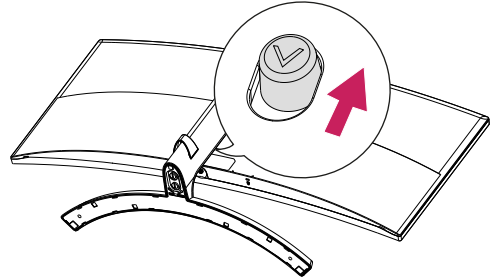
⚠️ تنبيه

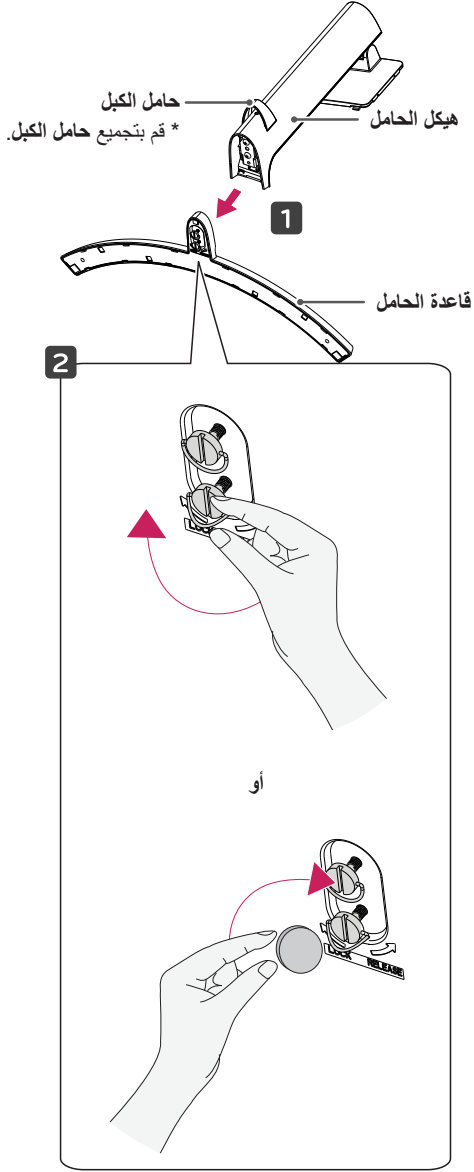
- تمثّل الصور في هذا المستند إجراءات نموذجية، لذا فقد تبدو مختلفة عن المنتج الفعلي.
- قد يؤدي استخدام المفرطة لدى شدّ البراغي إلى إلحاق ضرر بجهاز العرض. لا تغطي كفاءة المنتج الأضرار الناتجة من اتباع هذه الطريقة.
- لا تنقل جهاز العرض حاملاً إياه رأساً على عقب عن طريق الإمساك بقاعدة الحامل فقط. فقد يؤدي ذلك إلى سقوط جهاز العرض عن الحامل وبالتالي إلى حدوث إصابة جسدية.
- عند حمل جهاز العرض أو نقله، لا تلمس شاشته. قد يسبب الضغط بقوة على شاشة جهاز العرض إلى إلحاق ضرر بها.



⚠️ ملاحظة

- اضغط على الحامل حتى يصل الزر إلى الأعلى.

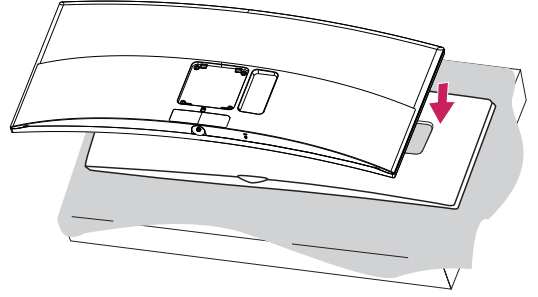




3

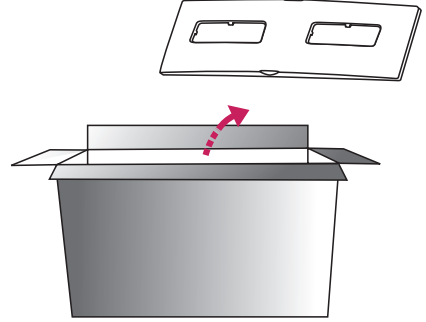
تركيب الحامل (34UC88)

1

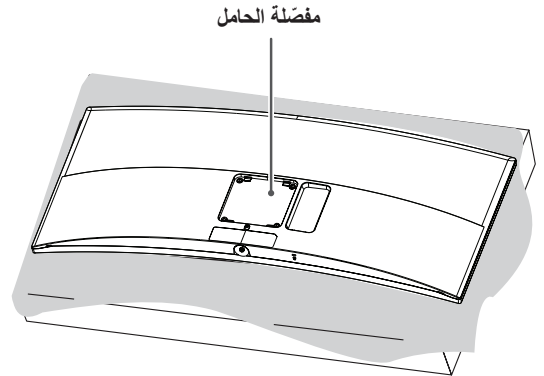


تنبيه !

- لحماية الشاشة، وجه سطحها نحو الأسفل وضعها على البطانية الموجودة داخل العلبة.

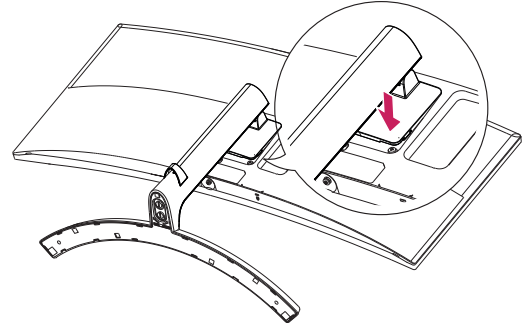
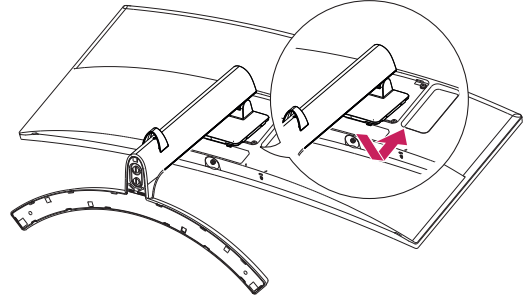


2



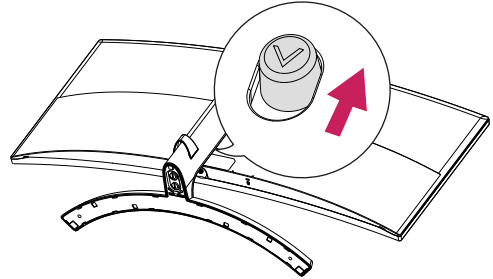
⚠️ تنبيه

- تمثّل الصور في هذا المستند إجراءات نموذجية، لذا فقد تبدو مختلفة عن المنتج الفعلي.
- قد يؤدي استخدام القوة المفرطة لدى شدّ البراغي إلى إلحاق ضرر بجهاز العرض. لا تغطي كفاءة المنتج الأضرار الناتجة من اتباع هذه الطريقة.
- لا تنقل جهاز العرض حاملاً إياه رأساً على عقب عن طريق الإمساك بقاعدة الحامل فقط. فقد يؤدي ذلك إلى سقوط جهاز العرض عن الحامل وبالتالي إلى حدوث إصابة جسدية.
- عند حمل جهاز العرض أو نقله، لا تلمس شاشته. قد يسبب الضغط بقوة على شاشة جهاز العرض إلى إلحاق ضرر بها.



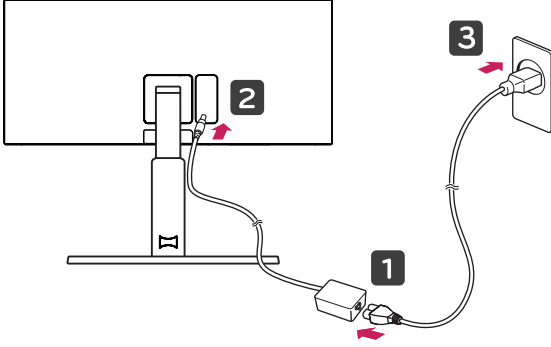
⚠️ ملاحظة

- اضغط على الحامل حتى يصل الزر إلى الأعلى.

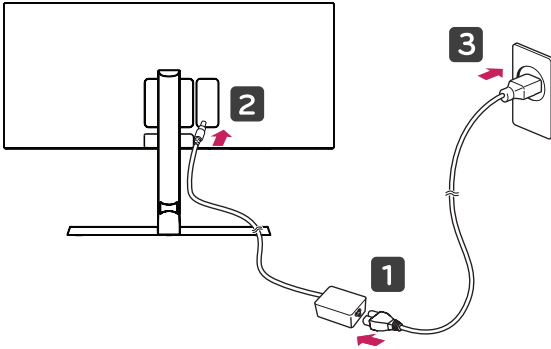


2 قم بتوصيل محوّل الطاقة بجهاز العرض وسلك الطاقة بمأخذ الطاقة في الحائط.

34UC98



34UC88

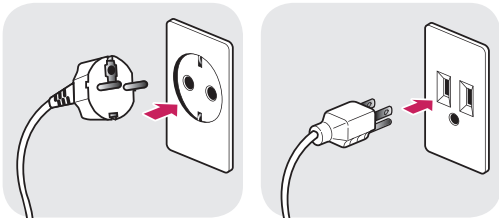


3 اضغط على زر التحكم في أسفل جهاز العرض لتشغيله.

تنبيه ⚠️

- افصل سلك الطاقة قبل نقل جهاز العرض أو تثبيته. وإلا فقد يؤدي ذلك إلى حدوث صدمة كهربائية.

احتياطات عند توصيل سلك الطاقة

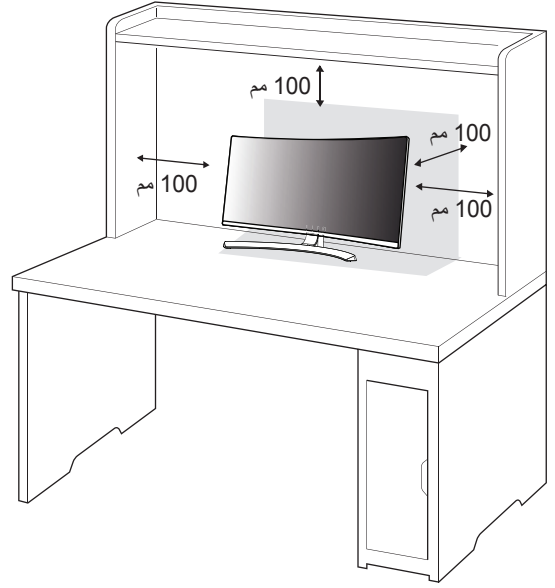


من 100 إلى 240 فولت تقريباً

- احرص على استخدام سلك الطاقة المتوفر في علبة المنتج وقم بتوصيله بمأخذ طاقة مؤرّض.
- إذا احتجت إلى سلك طاقة آخر، يرجى الاتصال بالبايع المحلي أو بأقرب متجر للبيع بالتجزئة.

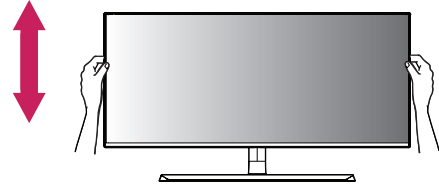
التثبيت على طاولة

1 احمل جهاز العرض وضعه على الطاولة بوضعية مستقيمة. ضع جهاز العرض على بُعد مسافة 100 مم على الأقل من الحائط لتوفير التهوية المناسبة.



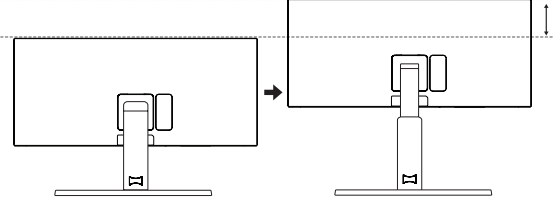
ضبط ارتفاع الحامل

- 1 ضع جهاز العرض على قاعدة الحامل في وضعية مستقيمة.
- 2 امسك جهاز العرض بيديك كالتالي لتجنب حدوث أي إصابة.



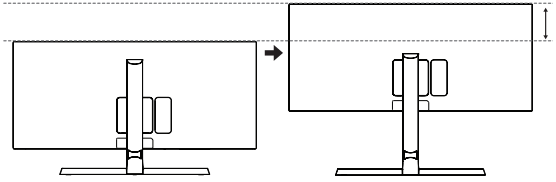
110.0 مم كحد أقصى

34UC98



120.0 مم كحد أقصى

34UC88

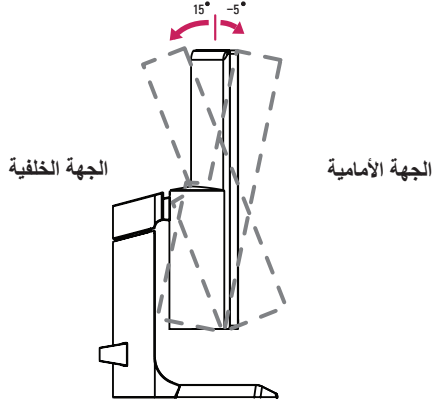


ضبط الزاوية

- 1 ضع جهاز العرض على قاعدة الحامل في وضعية مستقيمة.
- 2 اضبط زاوية الشاشة.

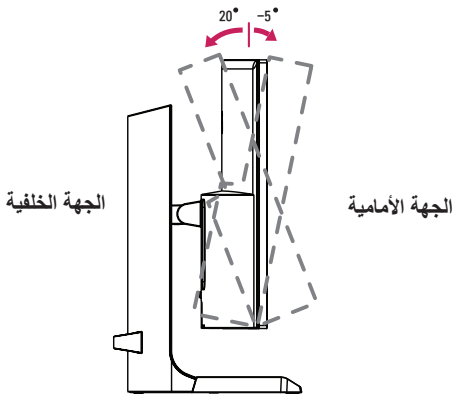
34UC98

يمكن ضبط زاوية الشاشة إلى الأمام أو الخلف بمقدار 5- درجات إلى 15 درجة للتمتع بمشاهدة التلفاز بكل راحة.



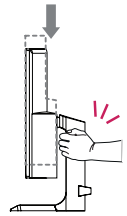
34UC88

يمكن ضبط زاوية الشاشة إلى الأمام أو الخلف بمقدار 5- درجات إلى 20 درجة للتمتع بمشاهدة التلفاز بكل راحة.



تحذير !

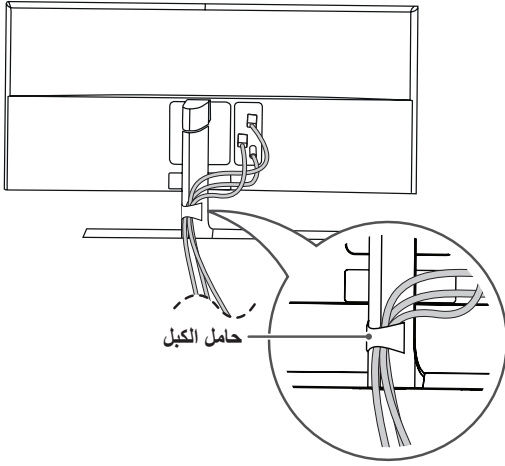
- عند ضبط ارتفاع الشاشة، لا تضع يدك على هيكل الحامل لتجنب إلحاق أذى بأصابعك.



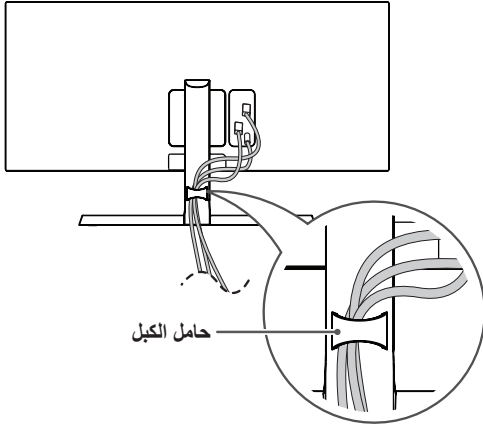
ترتيب الكبلات

رتب الكبلات باستخدام حامل الكبلات كما هو مبين في الصورة.

34UC98



34UC88



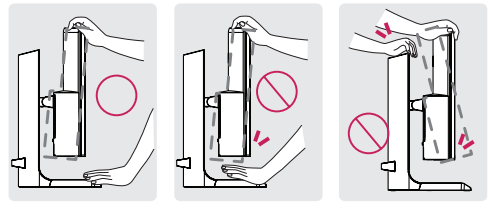
! تحذير

- لتجنب إصابة الأصابع لدى ضبط الشاشة، لا تحمل الجزء السفلي من إطار جهاز العرض كما هو مبين أدناه.

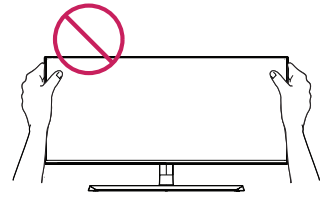
34UC98



34UC88

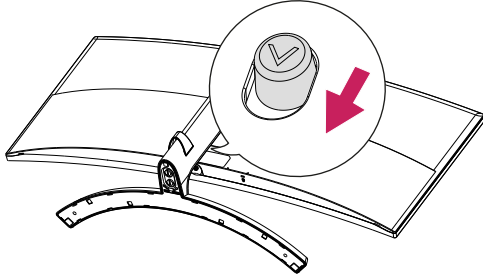


- احرص على عدم لمس الشاشة أو الضغط عليها عند ضبط زاوية جهاز العرض.



فصل هيكل الحامل

- 1 وجه شاشة جهاز العرض نحو الأسفل. لحماية الشاشة من الخدوش، غط سطحها بقطعة قماش ناعمة.
- 2 افصل الحامل عن جهاز العرض بالضغط على الزر في وسط أسفل الجهة الخلفية من جهاز العرض.



تثبيت لوح التثبيت على الحائط

يتوافق جهاز العرض هذا مع مواصفات لوح التثبيت على الحائط أو أجهزة متوافقة أخرى.

- 1 وجه الشاشة نحو الأسفل. لحماية لوحة (شاشة) جهاز العرض، غط سطحها بقطعة قماش ناعمة أو ببطانية حماية جهاز العرض المتوفرة في علبة المنتج.
- 2 أزل البراغي الأربعة المثبتة في الجهة الخلفية من جهاز العرض.
- 3 ضع لوح التثبيت على الحائط على جهاز العرض وقم بمحاذاته مع فتحات البراغي.
- 4 شدّ البراغي الأربعة باستخدام مفك براغ لتثبيت اللوحة بجهاز العرض.

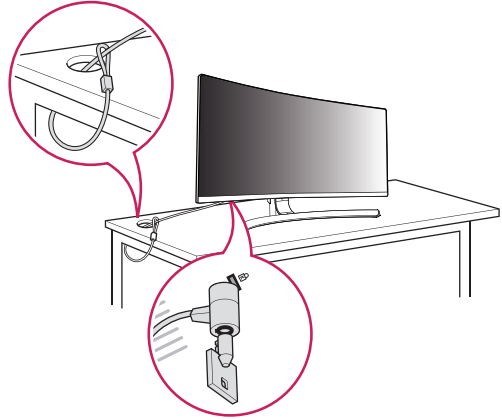
ملاحظة !

- يُباع لوح التثبيت على الحائط بشكل منفصل.
- لمزيد من المعلومات حول التثبيت، راجع دليل التثبيت الخاص بلوح التثبيت على الحائط.
- احرص على عدم الضغط بقوة عند تثبيت لوح التثبيت على الحائط إذ قد يلحق ذلك ضرراً بالشاشة.

استخدام قفل Kensington

تجد موصل نظام أمان Kensington في الجهة السفلى من جهاز العرض. لمزيد من المعلومات حول التثبيت والاستخدام، راجع دليل المستخدم الخاص بقفل Kensington أو تفضل بزيارة الموقع <http://www.kensington.com>.

قم بتوصيل جهاز العرض بطاولة باستخدام كبل نظام أمان Kensington.



ملاحظة !

- إن نظام أمان Kensington ملحق اختياري. يمكنك الحصول على ملحقات اختيارية من معظم متاجر بيع الأجهزة الإلكترونية.

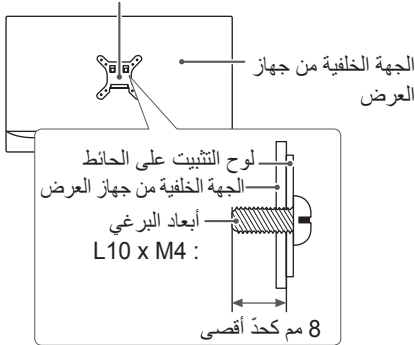
ملاحظة !

- استخدم البراغي المحددة في معايير VESA.
- تتضمن مجموعة التثبيت على الحائط دليل التثبيت والقطع الضرورية كافة.
- إن قوس التثبيت على الحائط ملحق اختياري. يمكنك الحصول على ملحقات اختيارية من البائع المحلي.
- قد يختلف طول البرغي باختلاف قوس التثبيت على الحائط. تأكد من استخدام البراغي ذات الطول الصحيح.
- لمزيد من المعلومات، يرجى مراجعة دليل المستخدم الخاص بقوس التثبيت على الحائط.

تنبيه !

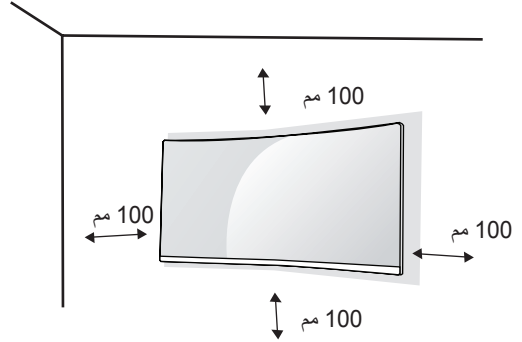
- أفضل سلك الطاقة قبل نقل جهاز العرض أو تثبيته لتجنب حدوث صدمة كهربائية.
- قد يؤدي تثبيت جهاز العرض على السقف أو حائط مائل إلى سقوطه مما قد يؤدي إلى حدوث إصابة. استخدم قوس تثبيت على الحائط معتمداً من LG واتصل بالبائع المحلي أو عامل مؤهل للمساعدة في عملية التثبيت.
- قد يؤدي استخدام القوة المفرطة لدى شدّ البراغي إلى إلحاق ضرر بجهاز العرض. لا تغطي كفاءة المنتج الأضرار الناتجة من اتباع هذه الطريقة.
- استخدم قوس التثبيت على الحائط والبراغي التي تتوافق مع معايير VESA. لا تغطي كفاءة المنتج الأضرار الناتجة من سوء استخدام قطع غير ملائمة أو استخدامها.
- يجب أن يبلغ طول كل برغي مثبت 8 مم أو أقل عند قياس الطول من الجهة الخلفية لجهاز العرض.

لوحة التثبيت على الحائط



التثبيت على الحائط

تثبت جهاز العرض على مسافة تبعد 100 مم على الأقل عن الحائط واثرك ما يقارب 100 مم من كل الجوانب لضمان التهوية المناسبة. يمكن الحصول على تعليمات مفصلة حول تثبيت المنتج من متجر البيع بالتجزئة المحلي أو يرجى مراجعة الدليل لمعرفة كيفية تثبيت قوس تثبيت على حائط مائل وإعداده.



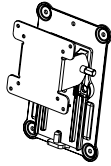
لتثبيت جهاز العرض على حائط، قم بتوصيل قوس تثبيت على الحائط (اختياري) بالجهة الخلفية من جهاز العرض.

تأكد من توصيل قوس التثبيت على الحائط بإحكام بجهاز العرض والحائط.

1 إذا استخدمت براغ يتعدى طولها الطول القياسي، قد تلحق ضرراً بالمنتج من الداخل.

2 قد يلحق البرغي الذي لا يتوافق مع معايير VESA ضرراً بالمنتج وقد يؤدي إلى سقوط جهاز العرض. لا تتحمل LG Electronics مسؤولية أي حادث يتعلق باستخدام براغ غير قياسية.

التثبيت على الحائط (مم)	100 × 100
برغي الحامل	L10 x M4
البراغي المطلوبة	4
لوحة التثبيت على الحائط (اختياري)	RW120



استخدام جهاز العرض

- تستند التعليمات التالية إلى الطراز 34UC98. قد تختلف الصور في هذا الدليل عن المنتج الفعلي.
- اضغط على زر التحكم، انتقل إلى **Menu (القائمة) ← Quick Settings (الإعدادات السريعة) ← Input (الإدخال)**، ثم حدد خيار الإدخال.

تنبيه

- لا تضغط على الشاشة لمدة طويلة. فقد يؤدي ذلك إلى تشويه الصورة.
- لا تعرض صورة ثابتة على الشاشة لمدة طويلة. فقد يؤدي ذلك إلى بقاء الصورة. استخدم شاشة توقف إذا أمكن.

ملاحظة

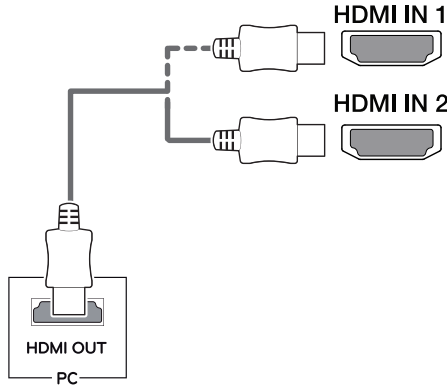
- عند توصيل سلك الطاقة بالمأخذ، استخدم سلك طاقة مؤرّضًا (3 فتحات) أو مأخذ طاقة مؤرّضًا.
- قد تومض الشاشة إذا قمت بتشغيلها في غرفة ذات درجة حرارة منخفضة. هذا أمر طبيعي.
- في بعض الأحيان، قد تظهر على الشاشة بقعًا حمراء أو خضراء أو زرقاء. هذا أمر طبيعي.

التوصيل بكمبيوتر

- يدعم جهاز العرض هذا ميزة **Plug and Play** (التوصيل والتشغيل).
- Plug and Play** (التوصيل والتشغيل): ميزة تسمح لك بإضافة جهاز إلى الكمبيوتر من دون الحاجة إلى إعادة تكوين أي شيء أو تثبيت أي برنامج تشغيل يدوي.

وصلة HDMI

لإرسال إشارات الفيديو والصوت الرقمية من الكمبيوتر إلى جهاز العرض. قم بتوصيل الكمبيوتر بجهاز العرض باستخدام كبل HDMI كما هو مبين في الصور أدناه.



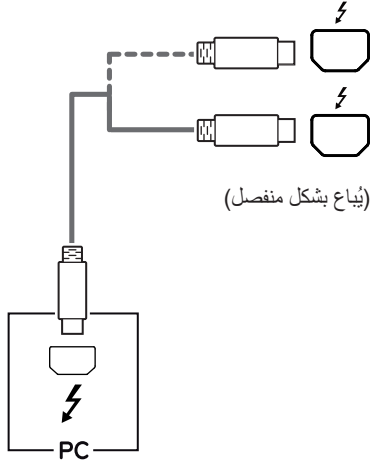
تنبيه

- احرص على استخدام كبل HDMI المتوفر مع المنتج. وإلا فقد يؤدي ذلك إلى التسبب بعطل في الجهاز.
- قد يؤدي توصيل الكمبيوتر بجهاز العرض باستخدام كبل HDMI إلى حدوث مشاكل في التوافق.
- قد يتسبب استخدام كبل تحويل DVI إلى HDMI / DP (DisplayPort) إلى حدوث مشاكل في التوافق.
- استخدم كبلًا معتمدًا يحمل شعار HDMI. إذا لم تستخدم كبل HDMI معتمدًا، فقد لا تعمل الشاشة أو قد يحدث خطأ في الاتصال.
- أنواع كبلات HDMI الموصى بها
 - كبل HDMI®/TM العالي السرعة
 - كبل HDMI®/TM العالي السرعة مع Ethernet

وصلة Thunderbolt

34UC98

يمكنك توصيل شاشة العرض العالية الدقة أو جهاز البيانات العالي الأداء بجهاز العرض عبر منفذ Thunderbolt (⚡). قم بتوصيل الجهاز الخارجي بجهاز العرض باستخدام كبل Thunderbolt كما هو مبين أدناه.

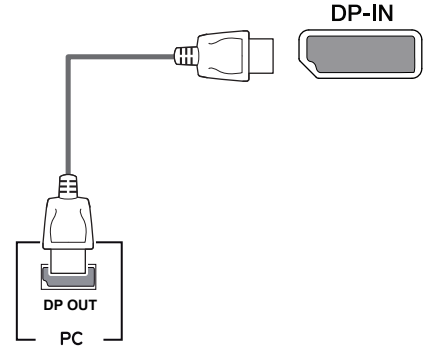


ملاحظة !

- يبلغ الحد الأقصى لمعدل إرسال البيانات لكل منفذ 20 جيجابايت في الثانية.
- تأكد من استخدام كبل Thunderbolt (⚡) معتمد. وإلا فقد يؤدي ذلك إلى التسبب بعطل في الجهاز.
- يكون Thunderbolt (⚡) مدعومًا في بيئات مثل المنتجات التي تعمل ببرامج التشغيل Windows 7 و Windows 8.1 و Windows 10 و Mac.
- قد لا تدعم منتجات Mac الاستبانة الموصى بها أو بعض الميزات، وذلك بحسب المنتج. للحصول على بعض المعلومات، راجع بطاقة معلومات الدعم الخاصة بـ Mac المتوفرة بشكل منفصل.
- تعتمد إمكانية إعداد أجهزة العرض الثنائية باستخدام تقنيّة Thunderbolt (⚡) وسلسلة الشاشات المترابطة على أداء بطاقة الفيديو.

وصلة DisplayPort

لإرسال إشارات الفيديو والصوت الرقمية من الكمبيوتر إلى جهاز العرض. قم بتوصيل جهاز العرض بالكمبيوتر باستخدام كبل منفذ الشاشة كما هو مبين في الصورة أدناه:



ملاحظة !

- قد لا يتوفر إخراج فيديو أو صوت بحسب إصدار DP (DisplayPort) الخاص بالكمبيوتر.
- احرص على استخدام كبل DisplayPort المتوفر مع المنتج. وإلا فقد يؤدي ذلك إلى التسبب بعطل في الجهاز.
- لاستخدام كبل تحويل Mini DP إلى DP (Mini DisplayPort) إلى DisplayPort)، يوصى باستخدام كبل DisplayPort 1.2.

توصيل الأجهزة الطرفية

توصيل كبل USB بالكمبيوتر

يعمل منفذ USB على المنتج كموزع USB.

ملاحظة !

- تأكد من تثبيت أحدث حزمة من برنامج التشغيل Windows OS قبل استخدام المنتج.
- تُباع الأجهزة الطرفية بشكل منفصل.
- يمكن توصيل لوحة مفاتيح أو ماوس أو جهاز USB بمنفذ USB.
- يمكن استخدام ميزة **Quick Charge (الشحن السريع)** فقط من خلال منفذ USB1. لدى ضبط **Quick Charge (الشحن السريع)** على **On (تشغيل)**، لن يكون نقل البيانات من خلال منفذ USB1 ممكنًا (على سبيل المثال، توصيل لوحة المفاتيح أو الماوس أو أجهزة تخزين USB أخرى بجهاز العرض). (انتقل إلى **General (عام) < Quick Charge (الشحن السريع)** لضبط **Quick Charge (الشحن السريع)** على **On (تشغيل)** أو **Off (إيقاف التشغيل)**.)
- قد تختلف سرعة الشحن وفقًا للجهاز.



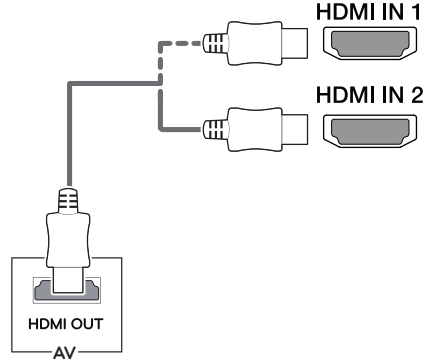
تنبيه !

- تنبيهات عند استخدام جهاز USB
- قد لا يتم التعرف على جهاز USB مع برنامج تعرّف تلقائي مثبت أو على جهاز USB يستخدم المشغل الخاص به.
 - قد تكون بعض أجهزة USB غير مدعومة أو قد تعمل بشكل غير صحيح.
 - يوصى باستخدام موزع USB أو محرك أقراص صلبة مع وحدة تزويد بالطاقة. (إذا كان التزويد بالطاقة غير كافٍ، قد لا يتم التعرف على جهاز USB بشكل صحيح.)

التوصيل بأجهزة الصوت والصورة

وصلة HDMI

ينقل HDMI إشارات الفيديو والصوت الرقمية من جهاز الصوت والصورة إلى جهاز العرض. قم بتوصيل جهاز الصوت والصورة بجهاز العرض باستخدام كبل HDMI كما هو مبين في الصورة أدناه.



ملاحظة !

- احرص على استخدام كبل HDMI المتوفر مع المنتج. وإلا فقد يؤدي ذلك إلى التسبب بعتل في الجهاز.
- قد يتسبب استخدام كبل تحويل DVI إلى HDMI / DP في حدوث مشاكل في التوافق.
- استخدم كبلًا معتمدًا يحمل شعار HDMI. إذا لم تستخدم كبل HDMI معتمدًا، فقد لا تعمل الشاشة أو قد يحدث خطأ في الاتصال.
- أنواع كبلات HDMI الموصى بها
 - كبل HDMI®/TM العالي السرعة
 - كبل HDMI®/TM العالي السرعة مع Ethernet

توصيل سماعات الرأس

قم بتوصيل الأجهزة الطرفية بجهاز العرض عبر منفذ سماعات الرأس.
قم بالتوصيل كما هو مبين في الصورة.

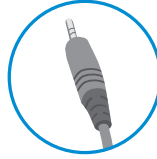


ملاحظة !

- تُباع الأجهزة الطرفية بشكل منفصل.
- إذا استخدمت سماعات رأس مزوية، فقد يؤدي ذلك إلى حدوث مشكلة في توصيل جهاز خارجي آخر بجهاز العرض. وبالتالي، يوصى باستخدام سماعات رأس مستقيمة.



مزوية

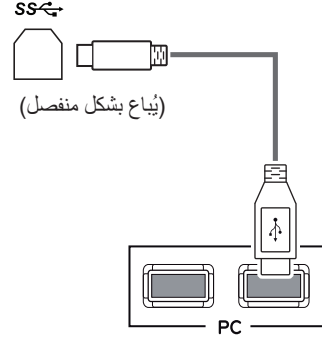
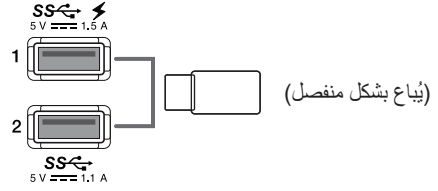


مستقيمة

- قد تكون وظائف سماعات الرأس ومكبر الصوت محدودة وفقاً لإعدادات الصوت الخاصة بالكمبيوتر والجهاز الخارجي.

وصلة HDMI/DP (DisplayPort)

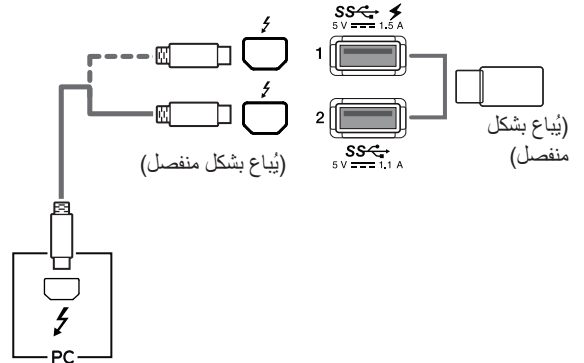
لاستخدام جهاز USB 3.0، قم بتوصيل كبل USB 3.0 من نوع A-B الخاص بالمنتج بالكمبيوتر.
يمكن التحكم بالأجهزة الطرفية الموصولة بمنفذ USB IN من الكمبيوتر.



وصلة Thunderbolt

34UC98

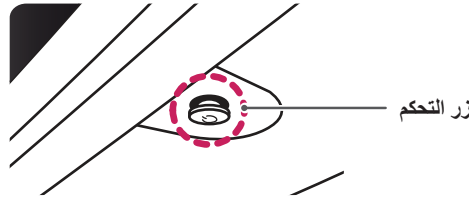
يمكن التحكم بالأجهزة الطرفية الموصولة بمنفذ USB IN من الكمبيوتر.
إذا غيرت الإدخال على القائمة عندما يكون الجهاز موصولاً عبر منفذ Thunderbolt (⚡)، قد لا يعمل الجهاز المتصل عبر منفذ USB بشكل غير صحيح.



إعدادات المستخدم

تنشيط القائمة الرئيسية

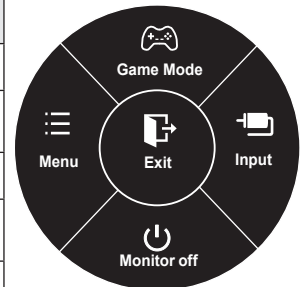
- 1 اضغط على زر التحكم في أسفل جهاز العرض.
- 2 حرّك زر التحكم إلى الأعلى/الأسفل (▲ / ▼) واليمين/اليسار (▶ / ◀) لضبط الخيارات.
- 3 اضغط على زر التحكم مرة واحدة بعد للخروج من القائمة الرئيسية.



الوصف	حالة القائمة	الزر
لتمكين القائمة الرئيسية.	القائمة الرئيسية معطلة	
للخروج من القائمة الرئيسية. (الضغط باستمرار ولأسفل على الزر لإيقاف تشغيل جهاز العرض. يمكنك إيقاف تشغيل جهاز العرض بهذه الطريقة في الوقت الذي تريده، حتى وإن كانت شاشة خيارات العرض (OSD) قيد التشغيل)	القائمة الرئيسية ممكّنة	
لضبط مستوى صوت جهاز العرض.	القائمة الرئيسية معطلة	
للدخول إلى ميزات Menu (القائمة).	القائمة الرئيسية ممكّنة	
لضبط مستوى صوت جهاز العرض.	القائمة الرئيسية معطلة	
للدخول إلى ميزات Input (الإدخال).	القائمة الرئيسية ممكّنة	
لتمكين القائمة الرئيسية.	القائمة الرئيسية معطلة	
للدخول إلى Game Mode (وضع اللعبة).	القائمة الرئيسية ممكّنة	
لتمكين القائمة الرئيسية.	القائمة الرئيسية معطلة	
لإيقاف تشغيل جهاز العرض.	القائمة الرئيسية ممكّنة	

مميزات القائمة الرئيسية

الوصف	القائمة الرئيسية
لتكوين إعدادات الشاشة.	Menu (القائمة)
لضبط وضع الصورة لتشغيل الألعاب.	Game Mode (وضع اللعبة)
لضبط وضع الإدخال.	Input (الإدخال)
لإيقاف تشغيل جهاز العرض.	Monitor off (إيقاف تشغيل جهاز العرض)
للخروج من القائمة الرئيسية.	Exit (خروج)



ⓘ Long Press: Monitor off

إعدادات المستخدم

إعدادات القائمة

- 1 لعرض قائمة شاشة خيارات العرض، اضغط على زر التحكم في أسفل جهاز العرض ثم أدخل إلى **Menu (القائمة)**.
 - 2 قم بتكوين الخيارات عبر تحريك زر التحكم إلى الأعلى/الأسفل/اليسار/اليمين.
 - 3 للعودة إلى القائمة العليا أو ضبط عناصر قائمة أخرى، حرّك زر التحكم بالاتجاه التالي ◀ أو اضغط عليه (Ok / ●).
 - 4 في حال أردت الخروج من قائمة شاشة خيارات العرض، حرّك زر التحكم في الاتجاه التالي ▶ إلى حين الخروج منها.
- عند الدخول إلى القائمة، ستظهر تعليمات حول كيفية استخدام الزر في الزاوية السفلى اليمنى من الشاشة.



Reset



General



Sound



Picture



PBP



Quick Settings

في ما يلي تفسير لكل خيار.

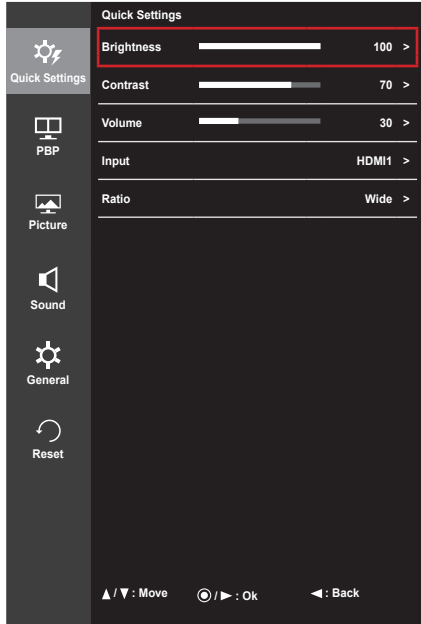
الوصف	القائمة	
لضبط تباين الألوان وسطوع الشاشة.	Brightness (السطوع)	Quick Settings (الإعدادات السريعة)
	Contrast (التباين)	
لضبط مستوى الصوت.	Volume (مستوى الصوت)	PBP
<p>ملاحظة !</p> <ul style="list-style-type: none"> • يمكنك ضبط Mute (كتم الصوت) / Unmute (إلغاء كتم الصوت) بنقل زر التحكم إلى ▼ في قائمة Volume (مستوى الصوت). 		
لتحديد وضع الإدخال.	Input (الإدخال)	PBP
لضبط نسبة طول إلى عرض الشاشة.	Ratio (النسبة)	
لعرض شاشات وضعتي إدخال على جهاز عرض واحد.	PBP	Picture (الصورة)
لتغيير وضع الصورة إلى الوضع المحسن لميزة معينة.	Picture Mode (وضع الصورة)	
لضبط Sharpness (الحدة) و Black Level (مستوى اللون الأسود) و DFC.	Picture Adjust (ضبط الصورة)	Sound (الصوت)
لضبط Response Time (وقت الاستجابة) و FreeSync و Black Stabilizer (مثبت اللون الأسود).	Game Adjust (ضبط اللعبة)	
لضبط Gamma (جاما) و Color Temp (درجة حرارة الألوان) و Six Color (ستة ألوان).	Color Adjust (ضبط الألوان)	General (عام)
لضبط MaxxAudio Settings و MaxxAudio Settings (إعدادات MaxxAudio) و Midnight Mode (وضع منتصف الليل).		
لضبط Language (اللغة) و SMART ENERGY SAVING و Power LED (مؤشر الطاقة LED) و Automatic Standby (الاستعداد التلقائي) و DisplayPort 1.2 و Quick Charge (الشحن السريع) و Buzzer (الجرس الطنان) و OSD Lock (قفل شاشة خيارات العرض).		Reset (إعادة الضبط)
لاستعادة الإعدادات الافتراضية.		
للخروج من قائمة شاشة خيارات العرض (OSD).	Exit (خروج)	◀



تنبيه

- قد تختلف شاشة خيارات العرض على جهاز العرض (OSD) بشكل بسيط عما هو مبين في هذا الدليل.

الإعدادات السريعة



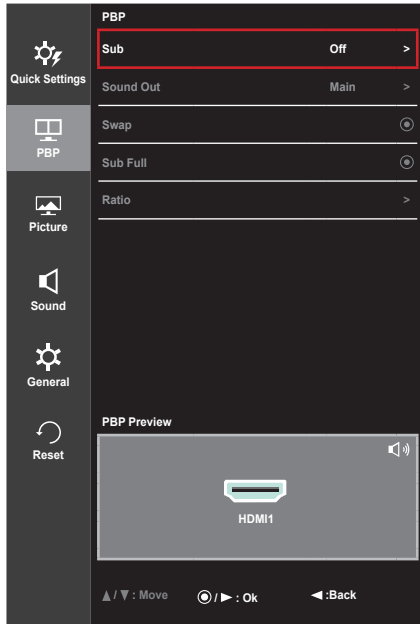
- 1 لعرض قائمة شاشة خيارات العرض، اضغط على زر التحكم في أسفل جهاز العرض ثم ادخل إلى **Menu (القائمة)**.
- 2 انتقل إلى **Quick Settings (الإعدادات السريعة)** عبر تحريك زر التحكم.
- 3 قم بتكوين الخيارات باتباع التعليمات التي تظهر في الزاوية السفلى اليمنى.
- 4 للعودة إلى القائمة العليا أو ضبط عناصر قائمة أخرى، حرّك زر التحكم بالاتجاه التالي ◀ أو اضغط عليه (Ok / ⏻).
- 5 في حال أردت الخروج من قائمة شاشة خيارات العرض، حرّك زر التحكم في الاتجاه التالي ◀ إلى حين الخروج منها.

في ما يلي تفسير لكل خيار.

الوصف	Menu (القائمة) < Quick Settings (الإعدادات السريعة)
اضبط تباين الألوان وسطوع الشاشة.	Brightness (السطوع)
اضبط تباين الألوان وسطوع الشاشة.	Contrast (التباين)
اضبط مستوى الصوت.	Volume (مستوى الصوت)
<ul style="list-style-type: none"> • يمكنك ضبط Mute (كتم الصوت) / Unmute (إلغاء كتم الصوت) بنقل زر التحكم إلى ▼ في قائمة Volume (مستوى الصوت). 	! ملاحظة
لتحديد وضع الإدخال.	Input (الإدخال)
اضبط نسبة طول إلى عرض الشاشة.	Ratio (النسبة)
لعرض الفيديو في وضع الشاشة العريضة، بغض النظر عن إدخال إشارة الفيديو.	Wide (عريض)
لعرض الفيديو حسب نسبة الطول إلى العرض الخاصة بإدخال إشارة الفيديو.	Original (أصلي)
لتكبير حجم الشاشة مع نسبة طول إلى عرض تبلغ 9:21. (على 1080 تقديمي)	Cinema1 (سينما 1)
لتكبير حجم الشاشة مع نسبة طول إلى عرض تبلغ 9:21، بما في ذلك منطقة الصندوق الأسود في الأسفل للترجمة. (على 1080 تقديمي)	Cinema2 (سينما 2)
لم يتم ضبط نسبة الطول إلى العرض من النسبة الأصلية.	1:1

ملاحظة !

- قد تظهر الشاشة نفسها للخيارات **Wide (عريض)** و **Original (أصلي)** و **1:1** لمعدل الاستبانة الموصى به (1440 x 3440).



- 1 لعرض قائمة شاشة خيارات العرض، اضغط على زر التحكم في أسفل جهاز العرض ثم أدخل إلى **Menu (القائمة)**.
- 2 انتقل إلى **PBP** عبر تحريك زر التحكم.
- 3 قم بتكوين الخيارات باتتبع التعليمات التي تظهر في الزاوية السفلى اليمنى.
- 4 للعودة إلى القائمة العليا أو ضبط عناصر قائمة أخرى، حرّك زر التحكم بالاتجاه التالي ◀ أو اضغط عليه (Ok / ●).
- 5 في حال أردت الخروج من قائمة شاشة خيارات العرض، حرّك زر التحكم في الاتجاه التالي ▶ إلى حين الخروج منها.

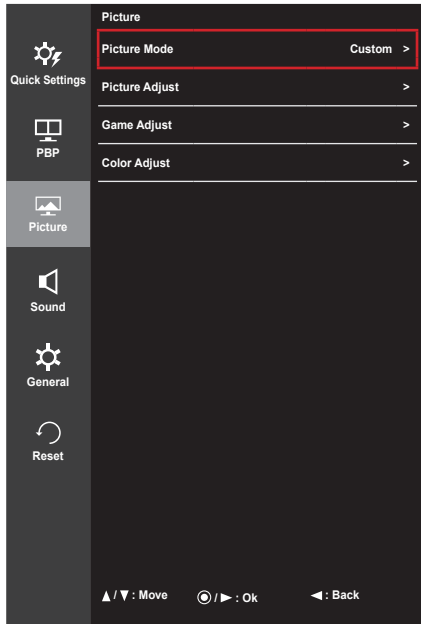
في ما يلي تفسير لكل خيار.

الوصف					Menu (القائمة) < PBP	
لعرض شاشات وضعي إدخال على جهاز عرض واحد.						
الشاشة الفرعية (يمين)					وصلة PBP	
Thunderbolt (ف) (طراز 34UC98 فقط)	DisplayPort	HDMI 2	HDMI 1			
O	O	X	-	HDMI 1	الشاشة الرئيسية (يسار)	
O	O	-	X	HDMI 2		
X	-	O	O	DisplayPort		
-	X	O	O	Thunderbolt (ف) (طراز 34UC98 فقط)		
لتحديد الإدخال لـ Main (رئيسي) .					Main (رئيسي)	Sound Out (إخراج الصوت)
لتحديد الإدخال لـ Sub (فرعي) .					Sub (فرعي)	
للتبديل بين الشاشة الرئيسية والفرعية في وضع PBP .						
لتحويل الشاشة الفرعية في وضع PBP إلى شاشة عريضة.						
لضبط نسبة طول إلى عرض الشاشة الرئيسية أو الشاشة الفرعية.						
لعرض الفيديو لملاءمة شاشة PBP ، بغض النظر عن إدخال إشارة الفيديو.					Wide (عريض)	Main (رئيسي)
لعرض الفيديو بنسبة طول إلى عرض إدخال إشارة الفيديو على شاشة PBP .					Original (أصلي)	
لعرض الفيديو لملاءمة شاشة PBP ، بغض النظر عن إدخال إشارة الفيديو.					Wide (عريض)	Sub (فرعي)
لعرض الفيديو بنسبة طول إلى عرض إدخال إشارة الفيديو على شاشة PBP .					Original (أصلي)	

ملاحظة !

- عندما يتم ضبط الوضع **Sub (فرعي)** على **Off (إيقاف التشغيل)**، تصبح قوائم **Sound Out (إخراج الصوت)** و **Swap (تبديل)** و **Sub Full (ملء الشاشة الفرعية)** و **Ratio (النسبة)** معطلة. تصبح الخيارات **Main (رئيسي)** / **Sub (فرعي)** و **Ratio (النسبة)** معطلة في حال عدم وجود إشارة.

الصورة



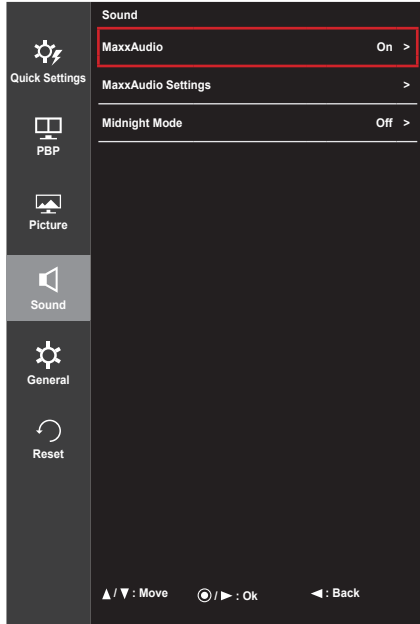
- 1 لعرض قائمة شاشة خيارات العرض، اضغط على زر التحكم في أسفل جهاز العرض ثم ادخل إلى **Menu (القائمة)**.
- 2 انتقل إلى **Picture (الصورة)** عبر تحريك زر التحكم.
- 3 قم بتكوين الخيارات باتباع التعليمات التي تظهر في الزاوية السفلى اليمنى.
- 4 للعودة إلى القائمة العليا أو ضبط عناصر قائمة أخرى، حرّك زر التحكم بالاتجاه التالي ◀ أو اضغط عليه (Ok / ●).
- 5 في حال أردت الخروج من قائمة شاشة خيارات العرض، حرّك زر التحكم في الاتجاه التالي ◀ إلى حين الخروج منها.

في ما يلي تفسير لكل خيار.

الوصف	Menu (القائمة) < Picture (الصورة)	Picture Mode (وضع الصورة)
السماح للمستخدم بضبط كل عنصر. يمكن ضبط وضع لون القائمة الرئيسية.	Custom (مخصص)	Picture Mode (وضع الصورة)
لتحسين الشاشة لعرض المستندات. يمكنك زيادة سطوع الشاشة في قائمة شاشة خيارات العرض (OSD).	Reader (القارئ)	
لتحسين الشاشة لعرض الصور.	Photo (الصورة)	
لتحسين الشاشة لعرض مقاطع فيديو.	Cinema (السينما)	
يضبط هذا الوضع السطوع إلى أفضل مستوى للعمل في الأماكن المظلمة.	Dark Room 1 (غرفة مظلمة 1)	
يضبط هذا الوضع السطوع إلى مستوى أكثر انخفاضاً من Dark Room 1 (غرفة مظلمة 1) .	Dark Room 2 (غرفة مظلمة 2)	
هذا الوضع مخصص للمستخدمين الذين لا يمكنهم التمييز بين الأحمر والأخضر. يمكن للمستخدمين الذين يعانون عمى الألوان من التمييز بين اللونين.	Color Weakness (عمى الألوان)	
تم تحسين هذا الوضع لألعاب FPS.	FPS Game 1 (ألعاب FPS 1)	
يتمتع بقيمة Black Stabilizer (مثبت اللون الأسود) أعلى من FPS Game 1 (ألعاب FPS 1) . مناسب لألعاب FPS ذات الصور الداكنة اللون بشدة.	FPS Game 2 (ألعاب FPS 2)	
تم تحسين هذا الوضع للعبة RTS.	RTS Game (العاب RTS)	
في هذا الوضع، يمكن للمستخدمين تخصيص عناصر مختلفة، بما فيها الخيارات المتعلقة بالألعاب.	(Game) Custom (مخصص للعبة)	
ملاحظة !		
<ul style="list-style-type: none"> • إذا تم تغيير Picture mode (وضع الصورة) في إدخال DP (DisplayPort)، فقد تومض الشاشة أو قد تتأثر استبانة شاشة الكمبيوتر. 		

الوصف		Menu (القائمة) < Picture (الصورة)
لضبط حدة الشاشة.		Picture Adjust (ضبط الصورة)
لضبط مستوى العرض (HDMI فقط). • مستوى العرض: كمرجع لإشارة فيديو، يعتبر هذا اللون الأكثر كثرة الذي يمكن لجهاز العرض أن يعرضه.		
لإبقاء نسبة التباين الحالية للشاشة.	High (مرتفع)	Black Level (مستوى اللون الأسود)
لتخفيض مستوى اللون الأسود ورفع مستوى اللون الأبيض من نسبة التباين الحالية للشاشة.	Low (منخفض)	
لضبط السطوع تلقائيًا وفقًا للشاشة.	On (تشغيل)	DFC
لتعطيل ميزة DFC.	Off (إيقاف التشغيل)	
لضبط وقت استجابة للصور المعروضة وفقًا لسرعة الشاشة. لبيئة عادية، يوصى باستخدام الخيار Middle (متوسط) . للصور السريعة الحركة، يوصى باستخدام الخيار High (مرتفع) . قد يؤدي الضبط على High (مرتفع) إلى التصاق الصورة.		Response Time (وقت الاستجابة)
لضبط زمن الاستجابة على مرتفع.	High (مرتفع)	
لضبط زمن الاستجابة على متوسط.	Middle (متوسط)	Game Adjust (ضبط اللعبة)
لضبط زمن الاستجابة على منخفض.	Low (منخفض)	
لعدم استخدام ميزة تحسين وقت الاستجابة.	Off (إيقاف التشغيل)	FreeSync
لتوفير صور طبيعية ومتجانسة عبر مزامنة التردد العمودي لإشارة الإدخال مع تردد إشارة الإخراج. ملاحظة • لاستخدام ميزة FreeSync، يلزم توفير بطاقة رسومات تدعم FreeSync. • الواجهة المدعومة: DisplayPort (Mini) • لمزيد من المعلومات، راجع موقع AMD على الويب http://www.amd.com/FreeSync .		
تشغيل وظيفة FreeSync. (يؤدي ضبط FreeSync على On (تشغيل) إلى تعطيل الخيار DisplayPort 1.2).	On (تشغيل)	Black Stabilizer (مثبت اللون الأسود)
إيقاف تشغيل وظيفة FreeSync.	Off (إيقاف التشغيل)	
يمكنك التحكم بتباين اللون الأسود للحصول على رؤية أفضل في البيئات المظلمة. تؤدي زيادة قيمة Black Stabilizer (مثبت اللون الأسود) إلى جعل منطقة المستوى الأدنى للون الرمادي أكثر سطوعًا على الشاشة. (يمكنك تمييز الكائنات في الصور الداكنة اللون للألعاب بسهولة.) يؤدي تخفيض قيمة Black Stabilizer (مثبت اللون الأسود) إلى جعل منطقة المستوى الأدنى للون الرمادي أعمق وإلى زيادة التباين الديناميكي على الشاشة.		

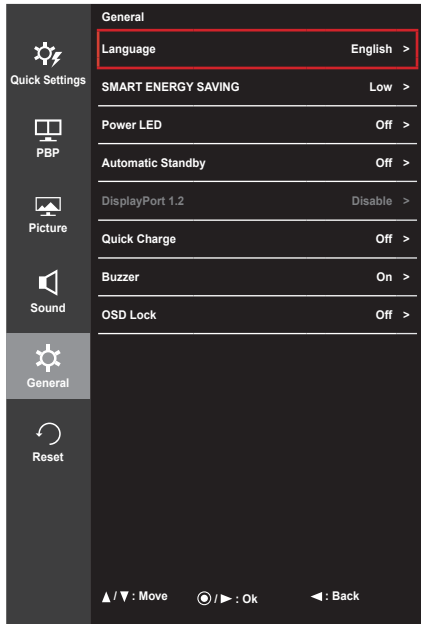
الوصف		Menu (القائمة) <	Picture (الصورة)
تخصيص إعدادات جاما: Gamma 0 (جاما 0) و Gamma 1 (جاما 1) و Gamma 2 (جاما 2) و Off (إيقاف التشغيل) . كلما كانت قيمة جاما أعلى، أصبحت الصورة أعمق. وكلما كانت قيمة جاما أكثر انخفاضاً، أصبحت الصورة أفتح. إذا لم تكن بحاجة لضبط إعدادات جاما، حدد Off (إيقاف التشغيل) .		Gamma (جاما)	Color Adjust (ضبط الألوان)
يمكن للمستخدم ضبطها على أحمر أو أخضر أو أزرق عبر التخصيص.	Custom (مخصص)	Color Temp (درجة حرارة الألوان)	
لضبط لون الشاشة على درجة اللون المائلة إلى الحمرة.	Warm (دافئ)		
لضبط لون الشاشة على درجة لون تتراوح بين الأحمر والأزرق.	Medium (متوسط)		
لضبط لون الشاشة على درجة اللون المائلة إلى الزرقعة.	Cool (بارد)		
يمكنك تخصيص لون الصورة باستخدام اللون الأحمر والأخضر والأزرق.		Red (أحمر)	
		Green (أخضر)	
		Blue (أزرق)	
لتلبية متطلبات المستخدم في ما يتعلق بالألوان من خلال ضبط تدرج الألوان الستة وإشباعها (الأحمر والأخضر والأزرق والسماوي والقرمزي والأصفر) ومن ثم حفظ الإعدادات.		Six Color (ستة ألوان)	
لضبط درجة ألوان الشاشة.	Hue (تدرج الألوان)		
لضبط إشباع ألوان الشاشة. كلما كانت القيمة أصغر، أصبحت الألوان أقل إشباعاً ووسطوعاً. كلما كانت القيمة أكبر، أصبحت الألوان أكثر إشباعاً وكدنة.	Saturation (الإشباع)		
لإعادة الألوان إلى الإعدادات الافتراضية.		Reset (إعادة الضبط)	



- 1 لعرض قائمة شاشة خيارات العرض، اضغط على زر التحكم في أسفل جهاز العرض ثم ادخل إلى **Menu (القائمة) Sound**.
- 2 انتقل إلى **Sound (الصوت)** عبر تحريك زر التحكم.
- 3 قم بتكوين الخيارات باتباع التعليمات التي تظهر في الزاوية السفلى اليمنى.
- 4 للعودة إلى القائمة العليا أو ضبط عناصر قائمة أخرى، حرّك زر التحكم بالاتجاه التالي ◀ أو اضغط عليه (OK / Ⓞ).
- 5 في حال أردت الخروج من قائمة شاشة خيارات العرض، حرّك زر التحكم في الاتجاه التالي ◀ إلى حين الخروج منها.

في ما يلي تفسير لكل خيار.

الوصف	Menu (القائمة) < Sound (الصوت)
إن MaxxAudio® من Waves، الحائزة جوائز GRAMMY Award® التقنية، هي مجموعة من أدوات الصوت المحاكي لصوت الاستوديو لتستمتع بتجربة استماع مثالية.	MaxxAudio On (تشغيل)
لتعطيل وظيفة MaxxAudio.	Off (إيقاف التشغيل)
يمكن للمستخدم ضبط جودة الصوت يدويًا.	MaxxAudio Settings (إعدادات MaxxAudio)
تحسين الجهير.	MaxxBass
تحسين الصوت الحاد.	MaxxTreble
تحسين الحوار.	MaxxDialog
لتحسين التأثير الثلاثي الأبعاد للصوت.	Maxx3D
إعادة جودة الصوت إلى الإعدادات الافتراضية.	Reset (إعادة الضبط)
يسمح لك هذا الخيار بالاستمتاع بصوت غني وواضح على مستوى صوت منخفض.	Midnight Mode (وضع منتصف الليل) On (تشغيل)
لتعطيل Midnight Mode (وضع منتصف الليل) .	Off (إيقاف التشغيل)



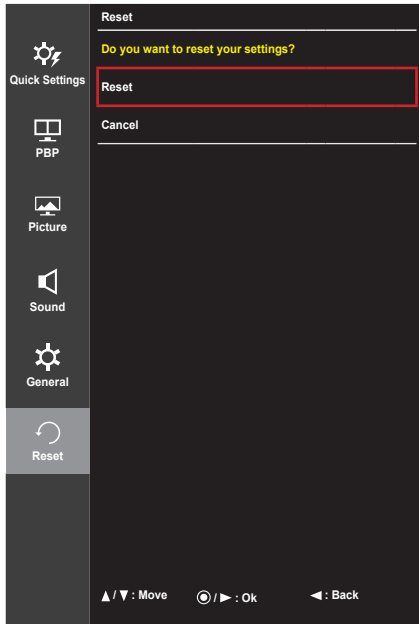
- 1 لعرض قائمة شاشة خيارات العرض، اضغط على زر التحكم في أسفل جهاز العرض ثم ادخل إلى **Menu (القائمة)**.
- 2 انتقل إلى **General (عام)** عبر تحريك زر التحكم.
- 3 قم بتكوين الخيارات باتباع التعليمات التي تظهر في الزاوية السفلى اليمنى.
- 4 للعودة إلى القائمة العليا أو ضبط عناصر قائمة أخرى، حرّك زر التحكم بالاتجاه التالي ◀ أو اضغط عليه (Ok / Ⓞ).
- 5 في حال أردت الخروج من قائمة شاشة خيارات العرض، حرّك زر التحكم في الاتجاه التالي ◀ إلى حين الخروج منها.

في ما يلي تفسير لكل خيار.

الوصف	Menu (القائمة) < General (عام)
لضبط شاشة القائمة على اللغة المطلوبة.	Language (اللغة)
لتوفير الطاقة باستخدام خوارزمية تعويض الإضاءة.	SMART ENERGY SAVING
لتوفير الطاقة باستخدام ميزة SMART ENERGY SAVING العالية الفعالية.	High (مرتفع)
لتوفير الطاقة باستخدام ميزة SMART ENERGY SAVING المنخفضة الفعالية.	Low (منخفض)
لتعطيل ميزة SMART ENERGY SAVING .	Off (إيقاف التشغيل)
لتحديد مؤشر الطاقة LED على الجهة الأمامية من جهاز العرض على On (تشغيل) أو Off (إيقاف التشغيل) .	Power LED (مؤشر الطاقة LED)
لتشغيل مؤشر الطاقة LED تلقائياً.	On (تشغيل)
لإيقاف تشغيل مؤشر الطاقة LED.	Off (إيقاف التشغيل)
ميزة توقف تشغيل جهاز العرض تلقائياً عند عدم وجود حركة على الشاشة لفترة من الوقت. يمكنك ضبط مؤقت لوظيفة إيقاف التلقائي. Off (إيقاف التشغيل) و 4 H (4 ساعات) و 6 H (6 ساعات) و 8 H (8 ساعات)	Automatic Standby (الاستعداد التلقائي)
لتمكن DisplayPort 1.2 أو تعطيله.	DisplayPort 1.2
<p>ملاحظة !</p> <ul style="list-style-type: none"> • تأكد من تكوين هذا الخيار وفقاً لإصدار DisplayPort المدعوم من قبل بطاقة الرسومات. اضبط هذا الخيار على Disable (تعطيل) في حال كانت بطاقة الرسومات لا تدعم DisplayPort 1.2. • عندما يكون DisplayPort 1.2 معطلاً، لن تتمكن من استخدام إخراج 10 بت الخاص ببطاقة الفيديو. 	

الوصف	Menu (القائمة) < General (عام)
إن Quick Charge (الشحن السريع) هو ميزة تسمح لك بشحن الجهاز المتصل بمنفذ USB 3.0 بسرعة.	Quick Charge (الشحن السريع)
لتتمكن Quick Charge (الشحن السريع) . On (تشغيل)	
لتعطيل Quick Charge (الشحن السريع) . Off (إيقاف التشغيل)	
<p>ملاحظة !</p> <ul style="list-style-type: none"> يمكن استخدام ميزة Quick Charge (الشحن السريع) عبر منفذ USB1 فقط. عند ضبط Quick Charge (الشحن السريع) على On (تشغيل)، لا يكون نقل البيانات عبر منفذ USB1 ممكناً (على سبيل المثال توصيل لوحة مفاتيح أو ماوس أو أجهزة تخزين USB أخرى بجهاز العرض). قد تختلف سرعة الشحن وفقاً للجهاز. 	
تتيح لك هذه الميزة ضبط الصوت الصادر من الجرس الطنان عند ضبط جهاز العرض على On (تشغيل) أو Off (إيقاف التشغيل) .	Buzzer (الجرس الطنان)
لتتمكن Buzzer (الجرس الطنان) الخاص بجهاز العرض. On (تشغيل)	
لتعطيل Buzzer (الجرس الطنان) الخاص بجهاز العرض. Off (إيقاف التشغيل)	
تعتّل هذه الميزة تكوين القوائم وضبطها.	
لتتمكن OSD Lock (قفل شاشة خيارات العرض) . On (تشغيل)	
لتعطيل OSD Lock (قفل شاشة خيارات العرض) . Off (إيقاف التشغيل)	
<p>ملاحظة !</p> <ul style="list-style-type: none"> كل الميزات معطلة باستثناء Brightness (السطوع) و Contrast (التباين) و Volume (مستوى الصوت) و Input (الإدخال) في Quick Settings (الإعدادات السريعة) و OSD Lock (قفل شاشة خيارات العرض) في General (عام). 	

إعادة الضبط



- 1 لعرض قائمة شاشة خيارات العرض، اضغط على زر التحكم في أسفل جهاز العرض ثم أدخل إلى **Menu (القائمة)**.
- 2 انتقل إلى **Reset (إعادة الضبط)** عبر تحريك زر التحكم.
- 3 قم بتكوين الخيارات باتباع التعليمات التي تظهر في الزاوية السفلى اليمنى.
- 4 للعودة إلى القائمة العليا أو ضبط عناصر قائمة أخرى، حرّك زر التحكم بالاتجاه التالي ◀ أو اضغط عليه (Ok / ●).
- 5 في حال أردت الخروج من قائمة شاشة خيارات العرض، حرّك زر التحكم في الاتجاه التالي ◀ إلى حين الخروج منها.

في ما يلي تفسير لكل خيار.

الوصف	Menu (القائمة) < Reset (إعادة الضبط)
	Do you want to reset your settings? (هل تريد إعادة ضبط الإعدادات؟)
	Reset (إعادة الضبط) لاستعادة الإعدادات الافتراضية.
	Cancel (إلغاء) لإلغاء إعادة الضبط.

استكشاف الأخطاء وإصلاحها

ما من شيء معروض على الشاشة.	
هل سلك الطاقة الخاص بجهاز العرض موصول؟	• تأكد من توصيل سلك الطاقة بشكل صحيح في مأخذ الطاقة.
هل مؤشر الطاقة LED مُضاء؟	• تحقق من توصيل كبل الطاقة واضغط على زر الطاقة.
هل الطاقة قيد التشغيل ومؤشر الطاقة LED يضيء باللون الأبيض؟	• تحقق من تمكين الإدخال المتصل (Menu القائمة) < Quick Settings (الإعدادات السريعة) < Input (الإدخال).
هل يومض مؤشر الطاقة LED؟	• إذا كان جهاز العرض في وضع السكون، حرّك الماوس أو اضغط على أي مفتاح على لوحة المفاتيح لتشغيله. • تأكد من تشغيل الكمبيوتر.
هل ظهرت الرسالة OUT OF RANGE (خارج النطاق) على الشاشة؟	• تحدث هذه المشكلة عندما تكون الإشارات الصادرة من الكمبيوتر (بطاقة الرسومات) خارج نطاق التردد الأفقي أو العمودي لجهاز العرض. يرجى مراجعة قسم مواصفات المنتج في هذا الدليل لضبط التردد المناسب.
هل ظهرت الرسالة No Signal (لا توجد إشارة) على الشاشة؟	• تظهر هذه الرسالة عند عدم وجود كبل إشارة بين الكمبيوتر وجهاز العرض أو عند فصله. تحقق من الكبل وأعد توصيله.
هل لا تظهر الشاشة بشكل صحيح عند تكوين DisplayPort 1.2 في منتج Mac.	• قد لا يكون DisplayPort 1.2 مدعومًا وفقًا لمنتج Mac. يرجى الاتصال بجهة الصنع.

تظهر رسالة قفل شاشة خيارات العرض.	
هل تكون بعض الوظائف غير متوفرة عند الضغط على زر القائمة؟	• إن شاشة خيارات العرض (OSD) مقفلة. انتقل إلى Menu القائمة < General (عام) واضبط OSD Lock (قفل شاشة خيارات العرض) على Off (إيقاف التشغيل).

تلتصق الصورة على الشاشة.	
هل يحدث التصاق الصورة حتى عندما يكون جهاز العرض متوقفًا عن التشغيل؟	• قد يؤدي عرض صورة ثابتة لفترة طويلة من الوقت إلى إلحاق ضرر بالشاشة، الأمر الذي يؤدي إلى بقاء الصورة على الشاشة. • لإطالة فترة استخدام جهاز العرض، استخدم شاشة توقف.

الصورة المعروضة على الشاشة غير ثابتة وتهتز. / تترك الصور المعروضة على شاشة جهاز العرض ظلالاً.	
هل حددت الاستبانة المناسبة؟	• إذا كانت الاستبانة المحددة HDMI 1080i بتردد 50/60 هرتز (متشابه)، فقد تومض الشاشة. غير الاستبانة إلى 1080i تقدمي أو إلى الاستبانة الموصى بها.

ملاحظة !

- التردد العمودي: لعرض صورة، يجب تحديث الشاشة مرات عدة في الثانية كمصباح الفلورسنت. ويُعرف عدد هذه التحديثات في الثانية بالتردد العمودي أو معدل التحديث ويُقاس بوحدة القياس هرتز.
- التردد الأفقي: هو الوقت الذي يستغرقه عرض خط أفقي في الدورة الأفقية. إذا كان 1 مقسومًا على فترة الخمول الأفقية، تكون النتيجة عدد الخطوط الأفقية المعروضة في الثانية. وهذا ما يُعرف بالتردد الأفقي ويُقاس بوحدة القياس كيلوهرتز.

ملاحظة !

- تأكد من أن استبانة بطاقة الرسومات أو ترددها يقع ضمن النطاق المسموح به لجهاز العرض واضبط الاستبانة الموصى بها (المثالية) في لوحة التحكم < شاشة العرض > الإعدادات في Windows. (قد تختلف الإعدادات بحسب نظام التشغيل الذي تستخدمه.)
- قد يتسبب عدم ضبط بطاقة الرسومات على الاستبانة الموصى بها (المثالية) في ظهور نص باهت أو شاشة خافتة أو مساحة عرض مقطوعة أو عرض غير متحاذٍ.
- قد تختلف طرق الضبط بحسب الكمبيوتر أو نظام التشغيل وقد لا تتوفر بعض الاستبانات بحسب أداء بطاقة الرسومات. في هذه الحالة، اتصل بشركة صنع الكمبيوتر أو بطاقة الرسومات للحصول على المساعدة.
- قد لا تدعم بعض بطاقات الرسومات الاستبانة 1440 x 3440. إذا تعدد عرض الاستبانة، اتصل بجهة صنع بطاقة الرسومات.

لون الشاشة غير طبيعي.	
هل تبدو ألوان الشاشة زائلة (16 لونًا)؟	<ul style="list-style-type: none"> • اضبط اللون إلى 24 بت (اللون الحقيقي) أو أعلى. في Windows، انتقل إلى لوحة التحكم < شاشة العرض > الإعدادات < جودة الألوان. (قد تختلف الإعدادات بحسب نظام التشغيل الذي تستخدمه.)
هل يبدو لون الشاشة غير ثابت أو أحادي؟	<ul style="list-style-type: none"> • تحقق من توصيل كبل الإشارة بشكل صحيح. أعد توصيل الكبل أو إدخال بطاقة الفيديو الخاصة بالكمبيوتر.
هل توجد بُعًا على الشاشة؟	<ul style="list-style-type: none"> • عند استخدام جهاز العرض، قد تظهر بُعًا صغيرة (باللون الأحمر أو الأخضر أو الأزرق أو الأبيض أو الأسود) على الشاشة. وهذا الأمر طبيعي بالنسبة إلى شاشة LCD. فهذا ليس خطأ كما أنه لا يتعلق بأداء جهاز العرض.

هل تظهر الرسالة "Unrecognized monitor, Plug and Play (VESA DDC) monitor found" (جهاز عرض غير معروف، تم العثور على وظيفة التوصيل والتشغيل (VESA DDC))؟	
هل قمت بتثبيت برنامج تشغيل شاشة العرض؟	<ul style="list-style-type: none"> • تأكد من تثبيت برنامج تشغيل شاشة العرض من القرص المضغوط الخاص ببرنامج التشغيل (أو القرص المرن) المتوفر مع شاشة العرض. أو يمكنك أيضًا تنزيل برنامج التشغيل من موقع الويب الخاص بنا: http://www.lg.com • تحقق من أن بطاقة الرسومات تدعم وظيفة Plug and Play (التوصيل والتشغيل).

ما من صوت صادر من منفذ سماعة الرأس.	
هل تظهر الصور باستخدام DP (DisplayPort) أو إدخال HDMI من دون صوت؟	<ul style="list-style-type: none"> • تأكد من توصيل منفذ سماعة الرأس بشكل صحيح. • حاول زيادة مستوى الصوت باستخدام زر التحكم. • اضبط إخراج الصوت من الكمبيوتر على جهاز العرض الذي تستخدمه. على Microsoft Windows، انتقل إلى لوحة التحكم < الجهاز والصوت > الصوت < اضبط جهاز العرض كجهاز افتراضي. (قد تختلف الإعدادات بحسب نظام التشغيل الذي تستخدمه.)

شاشة LCD	النوع	TFT (شرائح الترانزستور الرقمي) شاشة LCD (الكريستال السائل)
	عمق اللون	HDMI إن اللون 8 بت مدعوم.
		(DisplayPort) DP إن اللون 8 بت / 10 بت مدعوم.
		Thunderbolt (⚡)
	المسافة بين وحدات البكسل	0.2325 مم x 0.2325 مم
الاستبانة	الاستبانة القصوى	3440 x 1440 بمعدل 60 هرتز
	الاستبانة الموصى بها	
إشارة الفيديو	التردد الأفقي	من 30 إلى 90 كيلوهرتز
	التردد العمودي	من 56 إلى 61 هرتز
	المزامنة	المزامنة المنفصلة
موصّل الإدخال		،USB UP ،Thunderbolt (⚡) x 2 ،DP (DisplayPort) IN ،HDMI IN 2 ،HDMI IN 1 ،H/P OUT USB (SS) 2 ، 1
مصادر الطاقة	تصنيف الطاقة	19 فولت --- 5.6 أمبي
	استهلاك الطاقة (بشكل نموذجي)	وضع التشغيل: 70 واط (نموذجي، من دون جهاز USB) (الإعدادات الافتراضية) وضع السكون: ≥ 1.2 واط وضع إيقاف التشغيل ≥ 0.3 واط
محوّل التيار المتردد/ المستمر		النوع ADS-110CL-19-3 190110G، من صنع Honor الإخراج: 19 فولت --- 5.79 أمبير
ظروف بيئة التشغيل	شروط التشغيل	درجة الحرارة من 0 إلى 40 درجة مئوية
		نسبة الرطوبة أقل من 80 %
	ظروف التخزين	درجة الحرارة من -20 إلى 60 درجة مئوية
		نسبة الرطوبة أقل من 85 %

الأبعاد	حجم جهاز العرض (العرض x الارتفاع x العمق)
	مع الحامل (مم) 230.4 x 451.4 x 817.6
	من دون الحامل (مم) 88.7 x 360.8 x 817.6
الوزن (من دون التغليف)	مع الحامل (كجم) 7.8
	من دون الحامل (كجم) 6.2

تخضع المواصفات إلى تغيير من دون أي إخطار.

شاشة LCD		النوع	TFT (شرائح الترانزستور الرقمي) شاشة LCD (الكريستال السائل)
عمق اللون		HDMI	إن اللون 8 بت مدعوم.
المسافة بين وحدات البكسل		DP (DisplayPort)	إن اللون 8 بت / 10 بت مدعوم.
الاستبانة		الاستبانة القصوى	0.2325 مم x 0.2325 مم
الاستبانة الموصى بها		الاستبانة القصوى	1440 x 3440 بمعدل 60 هرتز
إشارة الفيديو		التردد الأفقي	من 30 إلى 90 كيلوهرتز
		التردد العمودي	من 56 إلى 61 هرتز
		المزامنة	المزامنة المنفصلة
موصل الإدخال		2 ، 1 ، USB (SS) ، USB UP ، DP (DisplayPort) IN ، HDMI IN 2 ، HDMI IN 1 ، H/P OUT	
مصادر الطاقة		تصنيف الطاقة	19 فولت --- 4.3 أمبي
		استهلاك الطاقة (بشكل نموذجي)	وضع التشغيل: 65 واط (نموذجي، من دون جهاز USB) (الإعدادات الافتراضية) وضع السكون: ≥ 1.2 واط وضع إيقاف التشغيل: ≥ 0.3 واط
محول التيار المتردد/المستمر		النوع	ADS-110CL-19-3 190110G، من صنع Honor
		الإخراج: 19 فولت --- 5.79 أمبير	
ظروف بيئة التشغيل		شروط التشغيل	درجة الحرارة
			من 0 إلى 40 درجة مئوية
			أقل من 80 %
ظروف التخزين		درجة الحرارة	من 20- إلى 60 درجة مئوية
		نسبة الرطوبة	أقل من 85 %

الأبعاد		حجم جهاز العرض (العرض x الارتفاع x العمق)
مع الحامل (مم)		252.4 x 447.8 x 817.6
من دون الحامل (مم)		88.7 x 360.8 x 817.6
الوزن (من دون التغليف)		مع الحامل (كجم)
		8.3
		من دون الحامل (كجم)
		6.2

تخضع المواصفات إلى تغيير من دون أي إخطار.

وضع الدعم الأصلي

34UC98

(وضع الضبط المسبق، HDMI/ DisplayPort/ Thunderbolt PC)

34UC88

(وضع الضبط المسبق، HDMI/ DisplayPort PC)

ملاحظات	القطبية (أفقي/عمودي)	التردد العمودي (هرتز)	التردد الأفقي (كيلوهرتز)	وضع الضبط المسبق
	-/-	59.94	31.469	480 x 640
	+/+	60.317	37.879	600 x 800
	-/-	60.0	48.363	768 x 1024
	+/+	60.05	54.347	864 x 1152
	+/+	60	45	720 x 1280
	+/+	60.02	63.981	1024 x 1280
	+/+	60.00	60.00	900 x 1600
	+/-	59.954	65.29	1050 x 1680
	-/+	60	67.50	1080 x 1920
	+/-	60	66.7	1080 x 2560
	+/+	29.99	43.82	1440 x 3440
	+/+	49.99	73.68	1440 x 3440
	+/+	59.97	88.82	1440 x 3440

توقيت HDMI (فيديو)

ملاحظات	التردد العمودي (هرتز)	التردد الأفقي (كيلوهرتز)	وضع الضبط المسبق
	60	31.47	480 تقديمي
	50	31.25	576 تقديمي
	60	45	720 تقديمي
	50	37.5	720 تقديمي
	60	67.5	1080 تقديمي
	50	56.25	1080 تقديمي
1080 x 2560 تقديمي	60	56.25	1080 تقديمي
1080 x 2560 تقديمي	50	66	1080 تقديمي

مؤشر الطاقة LED

الوضع	لون مؤشر LED
وضع التشغيل	أبيض (15 ثانية فقط)
وضع السكون	وميض باللون الأبيض
وضع إيقاف التشغيل	إيقاف التشغيل



للحصول على التعليمات البرمجية المصدر بموجب GPL و LGPL و MPL
وتراخيص مفتوحة المصدر أخرى يتضمنها هذا المنتج، يرجى زيارة الموقع
<http://opensource.lge.com>

بالإضافة إلى التعليمات البرمجية المصدر، تتوفر كل أحكام الترخيص
وإشعارات إخلاء المسؤولية وإشعارات حقوق النشر للتنزيل.
ستوفر LG Electronics أيضًا التعليمات البرمجية المصدر على قرص
مضغوط بتكلفة تغطي هذا التوزيع (مثل تكلفة الوسائط والشحن والاستخدام) عند
طلبها بإرسال بريد إلكتروني إلى opensource@lge.com. إن هذا
العرض صالح لمدة ثلاث (3) سنوات اعتبارًا من تاريخ شراء المنتج.

ENERGY STAR® is a set of power-saving guidelines
issued by the U.S.Environmental Protection Agency
(EPA).



As an ENERGY STAR® Partner LGE U. S. A.,
Inc. has determined that this product meets
the ENERGY STAR® guidelines for energy
efficiency.

Refer to ENERGYSTAR.gov for more information on
the ENERGY STAR® program.

يتوافق هذا الجهاز مع متطلبات EMC (التوافق الكهرومغناطيسي) للأجهزة
المنزلية (الفئة B) وهو معد للاستخدام المنزلي. يمكن استخدام هذا الجهاز في
المناطق كلها. اقرأ دليل المالك (القرص المضغوط) بعناية واحتفظ به في متناول
اليدين. يرجى الإشارة إلى أن العلامة المصقفة على المنتج توفر معلومات للدعم
الفني.

الطراز

الرقم التسلسلي