

SIMPLE MANUAL

Mini Hi-Fi Audio

Please read this manual carefully before operating your set and retain it for future reference.
To view the instructions of advanced features, visit <http://www.lg.com> and then download Owner's Manual. Some of the content in this manual may differ from your unit.

MODEL
OK99

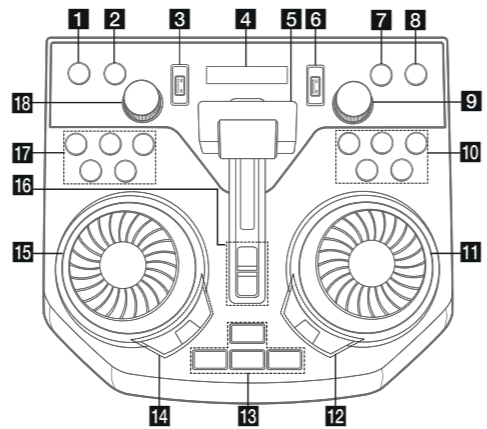


www.lg.com
Copyright © 2018 LG Electronics Inc. All Rights Reserved.
1807_Rev02

ENGLISH



Top panel



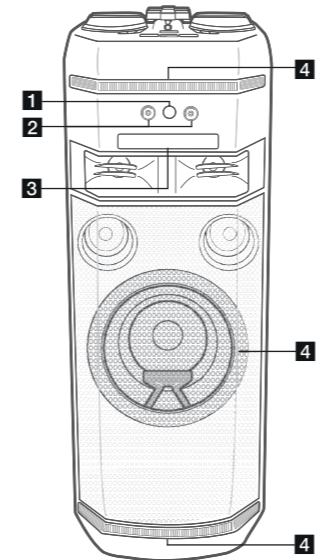
- 1** (Standby)
Turns the power on or off.
- 2** **USB REC / DEMO**
- Records to USB.
- To stop Recording, press and hold for 3 seconds.
- In power off status, if you press **USB REC / DEMO**, show demo mode.
- 3** **USB 1 Port**
You can play sound files by connecting the USB device.
- 4** **Display window**
- 5** **PARTY ACCELERATOR** lever
Slide the lever to create a party atmosphere.
- 6** **USB 2 Port**
You can play sound files by connecting the USB device.
- 7** **F (Function)**
Selects the function and input source.
- 8** **WIRELESS LINK**
- Selects MAIN or OTHER on WIRELESS PARTY LINK mode.
- Enable or disable WIRELESS PARTY LINK mode.
- 9** **MASTER VOL. (Volume) +/-**
Adjusts speaker volume.
- 10** **⏮ (Skip/Search)**
- Skips backward.
- Searches for a section within a track/file.
- Selects the radio stations.
⏸ (Play/Pause)
- Starts or pauses playback.
- Selects stereo/mono.
⏭ (Skip/Search)
- Skips forward.
- Searches for a section within a track/file.
- Selects the radio stations.

- (Stop)
Stops playback or cancels DELETE function.
- (Open/Close)
Opens and closes the disc tray.
- 11** **DJ SCRATCH / SEARCH & MULTI**
- Turns clockwise or counterclockwise to make scratch sound.
- Searches a folder or a file
- 12** **SPECIAL EQ / BASS BLAST (or BASS BLAST+)**
- Chooses special equalizer.
- Press and hold to select BASS (or BASS+) effect directly.
- SEARCH**
Moves to folder or file in selection mode.
- OK**
Selects a folder when searching a file.
- 13** **PARTY STARTER**
- In power off state, this function turns on the unit with Party Kick Starter sound.
- In power on state, this function mixes the music with Party Kick Starter sound.
CLUB, DRUM, USER (DJ PAD)
Selects CLUB, DRUM or USER sound effect to mix.
(If you want to use USER, you have to register a source with "Music Flow Bluetooth" app.)
1, 2, 3 (DJ PAD)
Press a desired sound pad.
- 14** **DJ EFFECT**
Selects a desired DJ effect.
- USER EQ**
Selects the equalizer created by your own.
- LIGHTING**
Selects the lighting mode.
- 15** **DJ SCRATCH / LEVEL CONTROL**
- Turns clockwise or counterclockwise to make scratch sound.
- Turns clockwise or counterclockwise to control the USER EQ level.
- Adjust DJ EFFECT level.
- Selects the vocal effects.
- Selects the lighting effects.
- 16** **PARTY ACCELERATOR MODE**
Selects PARTY ACCELERATOR MODE.
DJ LOOP
Selects DJ LOOP mode.
(DJ LOOP mode can use during CD/USB playback.)

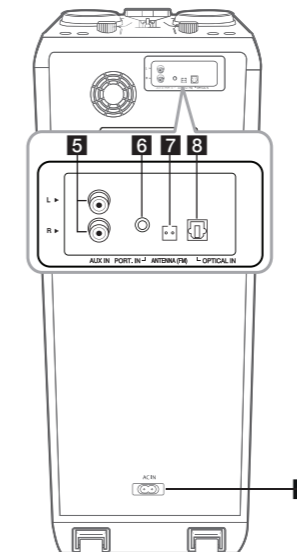
- 17** **KEY CHANGER (b/#)**
Changes the key to suit your vocal range.
VOICE CANCELLER
You can reduce the vocal tones during music playback from various input sources.
VOCAL EFFECTS
Selects VOCAL EFFECTS mode.
MIC ECHO
Selects ECHO mode.

- 18** **MIC VOL. (Microphone Volume) +/-**
Adjust microphone volume.

Front panel / Rear panel



- 1** (Remote sensor)
- 2** **MIC (Microphone) 1/2** jack
- 3** **Disc tray**
- 4** **Lighting**



- 5** **AUX IN (L/R)** : Connect an auxiliary device.
- 6** **PORT.(Portable) IN** : Connect a portable device.
- 7** **ANTENNA (FM)**
- 8** **OPTICAL IN** : Connect an optical device.
- 9** **AC IN** socket

Controller App



Download the **Music Flow Bluetooth** App to your device. (Android only)

LG Sound Sync



For more information, download the online owner's manual. <http://www.lg.com>

Additional Information

Specifications

Power Requirements	Refer to the main label on the unit.
Power Consumption	Refer to the main label on the unit.
Dimensions (W x H x D)	Approx. 430.0 mm x 1,054.0 mm x 400.0 mm
Bus Power Supply (USB)	5 V 500 mA
Amplifier (Total RMS output power)	1,800 W RMS

Design and specifications are subject to change without notice.

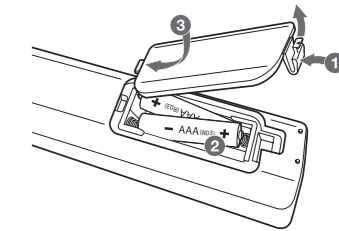
Caution

- Connect the power cord to wall outlet directly if possible. Or when you use an extension cable, it is highly recommended to use an extension cable of 110 V / 15 A or 230 V / 15 A, otherwise the unit may not operate properly because of the lack of power supply.
- Do not overload the extension cord with excessive electrical load.

Note

- Do not look directly at the light emitting part when the LIGHTING is turned on.
- If the illumination brightness is glaring, switch on the room lights or turn off the LIGHTING of the unit.

Replacement of battery



POWER: This unit operates on a mains supply of 200 - 240 V ~, 50 / 60 Hz.

Wiring: This unit is supplied with a BS 1363 approved main plug. When replacing the fuse, always use of the same rating approved to BS 1362. Never use this plug with the fuse cover omitted. To obtain a replacement fuse cover contact your dealer. If the type of plug supplied is not suitable for the mains sockets in your home, then the plug should be removed and a suitable type fitted. Please refer to the wiring instructions below.

Warning: A mains plug removed from the mains lead of this unit must be destroyed. A mains plug with bared wires is hazardous if inserted in a mains socket. Do not connect either wire to the earth pin, marked with the letter E or with the earth symbol or coloured green or green and yellow. If any other plug is fitted, use same rating of fuse in the plug.

Important: The wires in this mains lead are coloured in accordance with the following codes:

- **BLUE: NEUTRAL, BROWN: LIVE:** As the colours of the wires in the mains lead of this unit may not correspond with the coloured marking identifying the terminals in your plug, proceed as follows: The wire which is coloured blue must be connected to the terminal which is marked with the letter N or coloured black. The wire which is coloured brown must be connected to the terminal which is marked with the letter L or coloured red.

دليل بسيط نظام الصوت Hi-Fi الصغير

يرجى قرأ هذا الدليل بعناية قبل تشغيل جهازك واحتفظ به للرجوع إليه في المستقبل.
لعرض تعليمات الميزات المتقدمة، تفضل بزيارة موقع الويب <http://www.lg.com>، ثم قم بتنزيل دليل المالك.
يمكن أن تختلف بعض محتويات هذا الدليل عن المشغل الخاص بك.

الطراز
OK99

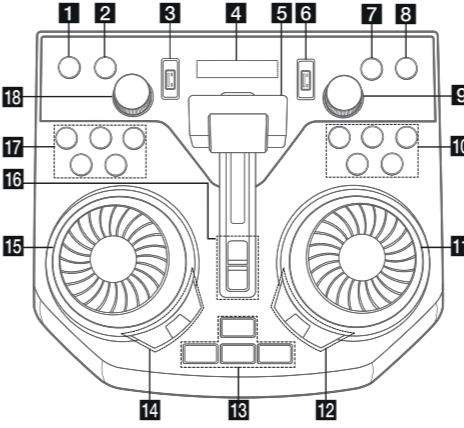


www.lg.com
حقوق النشر والتأليف © لعام 2018 لـ LG Electronics Inc. جميع الحقوق محفوظة.
1807_Rev02

العربية



اللوحة العلوية



- 1 (الاستعداد) يشغل السماعة أو يوقف تشغيلها.
- 2 USB REC / DEMO - يسجل على جهاز USB. - لإيقاف التسجيل، اضغط مع الاستمرار في الضغط لمدة 3 ثوان. - في حالة إيقاف التشغيل، إذا ضغط على زر USB REC / DEMO، ويعرض وضع عرض.
- 3 منفذ USB 1 يمكنك تشغيل ملفات صوتية بتوصيل جهاز USB. نافذة العرض
- 4 ذراع PARTY ACCELERATOR أزلق الذراع لإنشاء أجواء احتفالية.
- 6 منفذ USB 2 يمكنك تشغيل ملفات صوتية بتوصيل جهاز USB.
- 7 F (الوظيفة) يتم من خلاله تحديد الوظيفة ومصدر الإدخال.
- 8 WIRELESS LINK - يحدد وضع MAIN أو OTHER في WIRELESS PARTY LINK. - يفعل وضع WIRELESS PARTY LINK أو يعطله.
- 9 +/- (حجم الصوت) MASTER VOL. لضبط مستوى صوت السماعة.
- 10 K (تخطي/بحث) - تخطي للخلف. - يبحث عن قسم في مسار/ملف. - يحدد محطة الراديو.
- 11 (التشغيل/الإيقاف المؤقت) - يبدأ التشغيل أو يوقفه مؤقتاً. - اختر ستريو/أحادي.
- 12 (تخطي/بحث) - تخطي للأمام. - يبحث عن قسم في مسار/ملف. - يحدد محطة الراديو.
- 13 (إيقاف) يوقف التشغيل أو يلغي وظيفة DELETE.
- 14 (فتح/إغلاق) يستخدم في فتح وغلق درج الأسطوانات.
- 15 DJ SCRATCH / SEARCH & MULTI - يدور في اتجاه حركة عقارب الساعة أو عكسها لتوليد صوت خدش. - يبحث عن مجلد أو ملف.
- 16 SPECIAL EQ / BASS BLAST (BASS BLAST+) أو - لاختيار الموازن الخاص. - اضغط مع الاستمرار لاختيار مؤثر BASS (BASS+) مباشرة.
- 17 SEARCH الانتقال إلى مجلد وملف في وضع التحديد.
- 18 OK يختار مجلد عند البحث عن ملف.

17 KEY CHANGER (#/b)

لتغيير المفتاح ليناسب نطالك الصوتي.

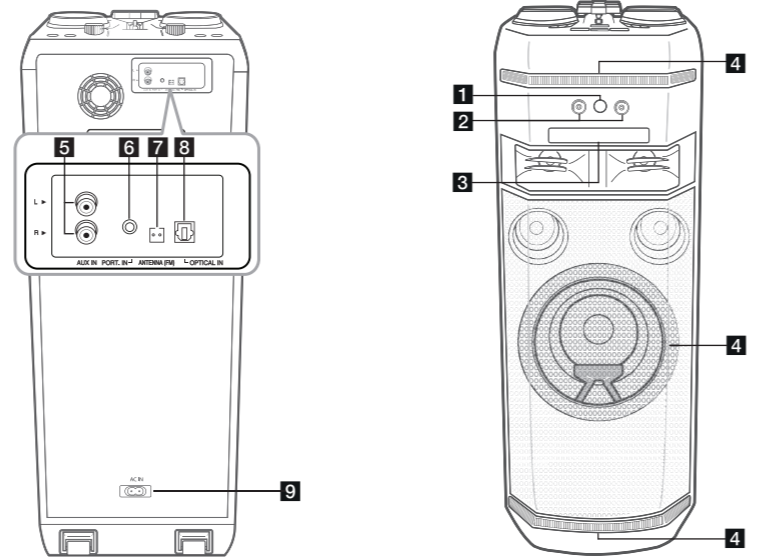
VOICE CANCELLER يمكنك تقليل النغمات الصوتية أثناء تشغيل الموسيقى من مصادر الإدخال المختلفة.

VOCAL EFFECTS يحدد وضع VOCAL EFFECTS.

MIC ECHO يحدد نمط ECHO.

18 +/- MIC VOL. (مستوى صوت الميكروفون) اضبط مستوى صوت الميكروفون.

اللوحة الأمامية / اللوحة الخلفية



- 1 R (مستشعر جهاز التحكم عن بعد)
- 2 مقبس MIC (ميكروفون) 1/2
- 3 درج الأسطوانات
- 4 مصباح LED
- 5 AUX IN (L/R) : قم بتوصيل الجهاز الإضافي.
- 6 IN (محمول) PORT : قم بتوصيل جهاز متنقل.
- 7 ANTENNA (FM)
- 8 OPTICAL IN : يُستخدم للتوصيل بجهاز بصري.
- 9 AC IN قابس

تطبيق المتحكم



تحميل تطبيق Music Flow Bluetooth على جهازك.
(لنظام التشغيل أندرويد فقط.)

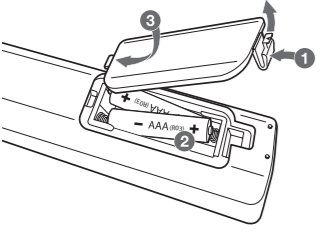
مزامن صوت LG



لمزيد من المعلومات، حمل دليل المالك عبر الإنترنت.
<http://www.lg.com>

معلومات إضافية

استبدال البطارية



متطلبات الطاقة	يرجى الرجوع إلى الملصق الرئيسي الموجود على الوحدة.
استهلاك الطاقة	يرجى الرجوع إلى الملصق الرئيسي الموجود على الوحدة.
الأبعاد الخارجية (العرض x الارتفاع x العمق)	حوالي ٤٣٠,٠ مم X ١,٠٥٤,٠ مم X ٤٠٠,٠ مم
وحدة التغذية بالطاقة الناقلة (USB)	دخل التيار المباشر بجهد ٥ فولت ٥٠٠ ملي أمبير
مضخم الصوت (إجمالي طاقة مخرج RMS)	١,٨٠٠ وات RMS

التصميمات والمواصفات عرضة للتغيير دون إشعار مسبق.

تنبيه

- وصل سلك الطاقة بماخذ التيار مباشرة إن أمكن وفي حالة استخدام كبل تمديد. فإنه ينصح بشدة استخدام كبل تمديد ١١٠ فولت/١٥ أمبير أو ٢٣٠ فولت/١٥ أمبير وإلا قد لا تعمل الوحدة بشكل مناسب بسبب النقص في توريد الطاقة.
- لا تحمل سلك التمديد بحمل كهربائي مفرط.

ملحوظة

- لا تنتظر إلى الإضاءة الصادرة من الجزء مباشرة عند تشغيل LIGHTING.
- إذا كان سطوح الإضاءة متوهجا، قم بتشغيل إضاءة الغرفة أو إيقاف تشغيل LIGHTING بالوحدة.

المواصفات

متطلبات الطاقة	يرجى الرجوع إلى الملصق الرئيسي الموجود على الوحدة.
استهلاك الطاقة	يرجى الرجوع إلى الملصق الرئيسي الموجود على الوحدة.
الأبعاد الخارجية (العرض x الارتفاع x العمق)	حوالي ٤٣٠,٠ مم X ١,٠٥٤,٠ مم X ٤٠٠,٠ مم
وحدة التغذية بالطاقة الناقلة (USB)	دخل التيار المباشر بجهد ٥ فولت ٥٠٠ ملي أمبير
مضخم الصوت (إجمالي طاقة مخرج RMS)	١,٨٠٠ وات RMS

الطاقة: يتم تشغيل هذه الوحدة باستخدام مصدر تيار كهربائي بجهد ٢٤٠-٢٠٠ فولت، ٥٠ /٦٠ هرتز.

توصيلات الأسلاك: يتم تزويد هذه الوحدة بقابس تيار BS 1363 معتمد. عند استبدال المصهر، استخدم دائماً مصهراً له نفس المعايير المقننة المعتمدة في قابس BS 1362. لا تستخدم هذا القابس مطلقاً بدون وجود غطاء المصاهر. للحصول على غطاء مصاهر بديل، يرجى الاتصال بالموزع الذي تتعامل معه. إذا كان نوع القابض المرفق غير مناسب لمقابس التيار الموجودة بمنزلك، يجب خلع القابض وتركيب نوع مناسب. يرجى الرجوع إلى التعليمات الخاصة بتوصيل الأسلاك الموضحة أدناه:

تحذير: يجب تدمير القابض الذي يتم خلعه من سلك التيار الكهربائي الخاص بهذه الوحدة. قابس التيار الذي توجد به أسلاك عارية يمثل خطورة في حالة إدخاله في مقبس التيار الكهربائي. لا تقم بتوصيل أي من الأسلاك بالطرف الأرضي، المميز بالحرف (E) أو رمز الأرض لـ أو الملون باللون الأخضر أو اللونين الأخضر والأصفر. في حالة تركيب أي قابس آخر، استخدم نفس المعايير المقننة في مصهر القابض.

ملاحظة هامة: الأسلاك الموجودة في كبل التيار الكهربائي مميزة بالألوان وفقاً للرموز التالية:

- **الأزرق:** محايد، يسري فيه التيار - في حالة عدم توافق ألوان أسلاك التيار الكهربائي الخاص بهذه الوحدة مع الألوان التي تميز أطراف التوصيل في القابض، يرجى إتباع ما يلي: يجب توصيل السلك المميز باللون الأزرق مع الطرف المميز بالحرف (N) أو المميز باللون الأسود. يجب توصيل السلك المميز باللون البني مع طرف التوصيل المميز بالحرف (L) أو المميز باللون الأحمر.