



دليل المالك

# جهاز عرض LED LCD

(جهاز عرض بتقنية LED\*)

\* يتمتع جهاز العرض المزود بمؤشر LED من LG بشاشة LCD مع إضاءة خلفية بتقنية LED. يرجى قراءة هذا الدليل بعناية قبل تشغيل جهازك والاحتفاظ به للرجوع إليه في المستقبل.

34U530A 29U531A  
34BA450 29U511A  
34U511A

[www.lg.com](http://www.lg.com)

حقوق النشر والتأليف © لعام 2025 لـ LG Electronics Inc. جميع الحقوق محفوظة.

يملك كل طراز تراخيص مختلفة. لمزيد من المعلومات حول الترخيص، قم بزيارة [www.lg.com](http://www.lg.com).

تعد مصطلحات HDMI وواجهة الوسائط المتعددة عالية الوضوح HDMI والمظهر التجاري HDMI و شعارات HDMI علامات تجارية أو علامات تجارية مسجلة لشركة HDMI Licensing Administrator, Inc.



29U531A

34U530A

34BA450

إن العلامتين التجاريتين MaxxAudio و MAXX الإضافية هي علامات تجارية و/أو علامات تجارية مسجلة لـ Waves Audio Ltd.



34U530A

إن VESA وشعار VESA وشعار DisplayPort و Compliance وشعار DisplayPort لمصدر الوضع الثنائي هي كلها علامات تجارية مسجلة لرابطة معايير إلكترونيات الفيديو.



- 2..... الترخيص
- 3..... التجميع والتحضير
- 10..... استخدام جهاز العرض
- 12..... إعدادات المستخدم
- 23..... استكشاف الأخطاء وإصلاحها
- 25..... مواصفات المنتج

# التجميع والتحضير

## برامج التشغيل والبرامج المدعومة

يمكنك تنزيل وتثبيت أحدث إصدار من موقع LGE الإلكتروني (www.lg.com).

برامج التشغيل والبرامج	أولوية التثبيت
Monitor Driver	موصى به
OnScreen Control	موصى به
Dual Controller	اختياري



- استخدم دائماً المكونات الأصلية من LG لضمان السلامة والحفاظ على أداء المنتج.
- لن يشمل الضمان أي أضرار أو إصابات تنتج من استخدام مكونات غير معتمدة.
- يوصى باستخدام المكونات المتوفرة.
- إذا كنت تستخدم كبلات عامة غير معتمدة من قبل LG، فقد لا تعمل الشاشة أو قد تصبح الصورة مشوشة.
- تمثّل الصور في هذا المستند إجراءات نموذجية، لذا فقد تبدو مختلفة عن المنتج الفعلي.
- لا تضع مواد غريبة (زيوت، شحوم إلخ.) على المسامير عند تركيب المنتج. (فقد يلحق ذلك الضرر بالمنتج.)
- قد يؤدي استخدام القوة المفرطة لتثبيت المسامير إلى إلحاق الضرر بجهاز العرض. لن تغطي كفاءة المنتج الأضرار الناتجة من اتباع هذه الطريقة.
- لا تنقل جهاز العرض حاملاً إياه رأساً على عقب عن طريق الإمساك بالقاعدة فقط. فقد يؤدي ذلك إلى سقوط جهاز العرض عن الحامل وبالتالي إلى التسبب بإصابة جسدية.
- عند حمل جهاز العرض أو نقله، لا تلمس شاشته. فقد يتسبب الضغط بقوة على شاشة جهاز العرض بإلحاق ضرر بها.
- بالنسبة إلى نمط الموجة على المظهر، بخلاف الطريقة العامة للطلاء، يتم تطبيقه على مادة التآلق المضافة إلى المواد الخام. مع عدم وجود مظهر مقشر، تتمتع بمتانة جيدة. الرجاء استخدامه بكل ثقة لأنه لا توجد أي مشكلة في استخدام هذا المنتج على الإطلاق.



- قد تبدو المكونات مختلفة عن تلك المبينة هنا.
- تخضع المعلومات والمواصفات كافة المتعلقة بالمنتج والواردة في هذا الدليل للتغيير من دون إشعار مسبق لتحسين أداء المنتج.
- لشراء ملحقات اختيارية، تفضل بزيارة متجر لبيع الأجهزة الإلكترونية أو موقع تسوق عبر الإنترنت أو اتصل بمتجر البيع بالتجزئة الذي اشتريت منه المنتج.
- قد يختلف سلك الطاقة المتوفر وفقاً للمنطقة.

## وصف المنتج والأضرار



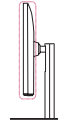
## نقل جهاز العرض وحمله

- عند نقل جهاز العرض أو حمله، اتبع هذه التعليمات لمنع تعرّضه للخدش أو لمنع إلحاق الضرر به ولضمان نقله بطريقة آمنة بغض النظر عن شكله أو حجمه.
- ضع جهاز العرض في العلبة أو مواد التغليف الأصلية قبل محاولة نقله.
- أفضل سلك الطاقة والكبلات الأخرى كافة قبل نقل جهاز العرض أو حمله.
- احمل جهاز العرض بإحكام من الجهتين السفلى والجانبية من إطاره. لا تحمله عبر لمس الشاشة بحذ ذاتها.
- أثناء حمل جهاز العرض، يجب ألا تكون الشاشة مواجهة لك لتجنب تعريضها للخدش.
- عند نقل جهاز العرض، لا تعرّضه لصدمة شديدة أو لاهتزاز مفرط.
- عند نقل جهاز العرض، احمله في وضعية مستقيمة ولا تقلبه أبدًا على جانبه أو تجعله يميل إلى جانب واحد.

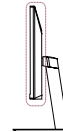
29U531A  
29U511A



34U530A  
34BA450



34U511A



### ⚠ تنبيه

- تجنّب لمس شاشة جهاز العرض قدر الإمكان.
- فقد يؤدي ذلك إلى إلحاق ضرر بالشاشة أو ببعض وحدات البكسل المستخدمة لإنشاء الصور.
- إذا استخدمت شاشة جهاز العرض من دون قاعدة الحامل، فقد يتسبب زر التحكم بعدم ثبات جهاز العرض وسقوطه، مما يلحق الضرر بجهاز العرض أو يسبب إصابات جسدية. بالإضافة إلى ذلك، قد يتسبب ذلك بتعطّل زر التحكم.

## كيفية استخدام زر التحكم

يمكنك التحكم بسهولة في وظائف جهاز العرض بالضغط على زر التحكم أو تحريكه بإصبعك إلى اليسار/اليمين/الأعلى/الأسفل.

### الوظائف الأساسية

اضغط بإصبعك على زر التحكم مرة واحدة لتشغيل جهاز العرض.	التشغيل		
اضغط بإصبعك وباستمرار على زر التحكم مرة واحدة لأكثر من 3 ثوانٍ لإيقاف تشغيل جهاز العرض.	إيقاف التشغيل		
يمكنك التحكم بمستوى الصوت عبر تحريك زر التحكم إلى اليسار/اليمين.	التحكم بمستوى الصوت		

### ! ملاحظة

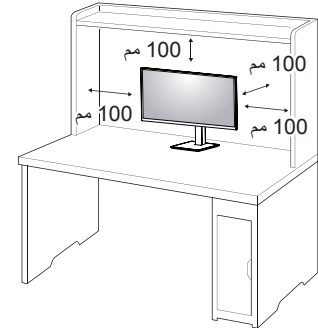
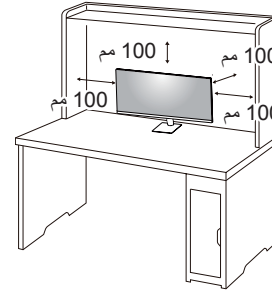
- يقع زر التحكم في أسفل جهاز العرض.

## التثبيت على طاولة

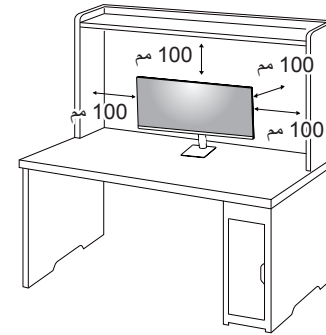
- احمل جهاز العرض وضعه على الطاولة بوضعية مستقيمة. ضع جهاز العرض على مسافة تبعد 100 مم على الأقل عن الحائط لتوفير التهوية المناسبة.

29U531A 29U511A

34U530A 34BA450



34U511A



تنبيه

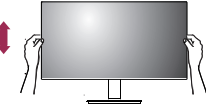
- افصل سلك الطاقة قبل نقل جهاز العرض أو تثبيته. فهناك خطر حدوث صدمة كهربائية.
- احرص على استخدام سلك الطاقة المتوفر في علبة المنتج وقم بتوصيله بأخذ الطاقة المناسب.
- إذا احتجت إلى سلك طاقة آخر، فيرجى الاتصال بالوكيل المحلي أو بأقرب متجر للبيع بالتجزئة.

## ضبط ارتفاع الحامل

- 1 ضع جهاز العرض المثبت على قاعدة الحامل في وضعية مستقيمة.
- 2 امسك جهاز العرض بيدك كلتيهما لتجنب حدوث أي إصابة.

34U530A  
34BA450

150.0 مم محدّد أقصى



### ⚠ تحذير

- عند ضبط ارتفاع الشاشة، لا تضع يدك على هيكل الحامل لتجنب إلحاق الأذى بأصابعك.

## ضبط الزاوية

- 1 ضع جهاز العرض المثبت على قاعدة الحامل في وضعية مستقيمة.
- 2 اضبط زاوية الشاشة.

34U511A 29U511A 29U531A

يمكن ضبط زاوية الشاشة باملتها نحو الأمام أو الخلف بزاوية تتراوح بين 5-درجات إلى 15 درجة للتمتع بمشاهدة التلفاز بشكل مريح.

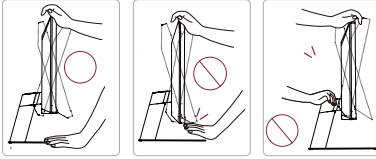
34BA450 34U530A

يمكن ضبط زاوية الشاشة باملتها نحو الأمام أو الخلف بزاوية تتراوح بين 5-درجات إلى 21 درجة للتمتع بمشاهدة التلفاز بشكل مريح.

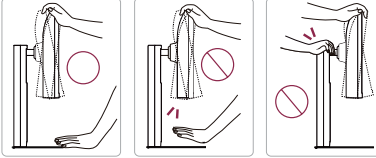
### ⚠ تحذير

- لتجنب إلحاق الأذى بالأصابع لدى ضبط ارتفاع الشاشة، لا تمسك الجزء السفلي من إطار جهاز العرض كما هو مبين أدناه.
- احرص على عدم لمس الشاشة أو الضغط عليها عند ضبط زاوية جهاز العرض.

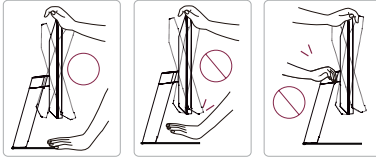
29U531A  
29U511A



34U530A  
34BA450



34U511A

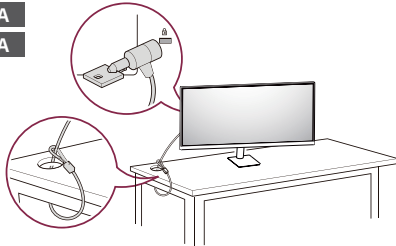


## استخدام قفل Kensington

تجد موصل نظام أمان Kensington في الجهة السفلى من جهاز العرض.  
لمزيد من المعلومات حول التثبيت والاستخدام، راجع دليل المالك الخاص بقفل Kensington أو تفضل بزيارة الموقع <http://www.kensington.com>.  
تُثبت جهاز العرض على طاولة باستخدام كابل نظام أمان Kensington.

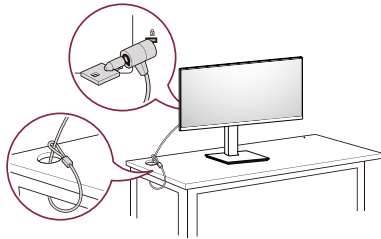
29U531A

29U511A

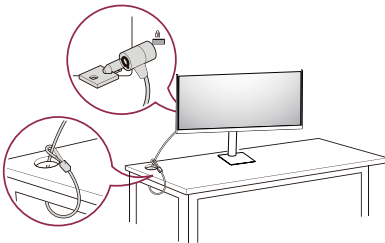


34U530A

34BA450

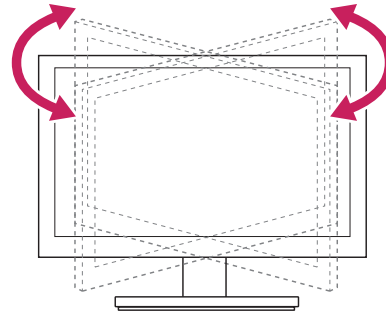


34U511A



## الحامل الدوار (34U530A/34BA450)

• قد تختلف الصورة الميَّنة عن التلفاز لديك.  
1 قم بالتدوير  $\pm 30$  درجة واضبط زاوية التلفاز بحيث تتناسب مع زاوية المشاهدة.



## ! ملاحظة

تثبيت لوح التثبيت على الحائط يتوافق جهاز العرض هذا مع المواصفات المحددة للوح التثبيت على الحائط أو أجهزة متوافقة أخرى.

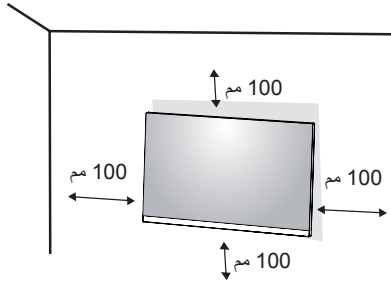
• إن نظام أمان Kensington ملحق اختياري. يمكنك الحصول على ملحقات اختيارية من معظم متاجر بيع الأجهزة الإلكترونية.

## ! ملاحظة

- يُباع لوح التثبيت على الحائط بشكل منفصل.
- لمزيد من المعلومات حول التثبيت، راجع دليل التثبيت الخاص بلوح التثبيت على الحائط.
- احرص على عدم الضغط بقوة كبيرة أثناء تثبيت اللوح على الحائط، فقد يلحق ذلك ضرراً بالشاشة.
- أزل الحامل قبل تثبيت جهاز العرض على قوس تثبيت على الحائط عن طريق تنفيذ إجراءات توصيل الحامل بالعكس.

## التثبيت على الحائط

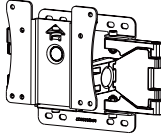
تُثبت جهاز العرض على مسافة تبعد 100 مم على الأقل عن الحائط وتترك ما يقارب 100 مم بين من كل جانب من جوانب جهاز العرض والحائط لضمان توفير التهوية الكافية. يمكن الحصول على تعليمات التثبيت المفصلة من متجر البيع بالتجزئة المحلي. أو يمكن مراجعة الدليل لمعرفة كيفية تثبيت قوس تثبيت على حائط مائل وإعداده.



لتنبيت جهاز العرض على حائط، قم بتوصيل قوس تثبيت على الحائط (اختياري) بالجهة الخلفية من جهاز العرض.

احرص على أن يكون قوس التثبيت على الحائط مثبت بإحكام بجهاز العرض والحائط.

التثبيت على الحائط (مم)	100 x 100
المسمار القياسي	L10 x M4
عدد المسامير	4
لوح التثبيت على الحائط (اختياري)	LSW 149



#### ملاحظة !

- قد يلحق المسمار غير المتوافق مع معايير VESA ضررًا بالمنتج وقد يتسبب بسقوط جهاز العرض. لا تتحمل LG Electronics مسؤولية أي حادث يتعلق باستخدام مسمار غير مطابق لموصفات.
- تتضمن مجموعة أدوات التثبيت على الحائط دليل التثبيت والقطع الضرورية كافة.
- إن قوس التثبيت على الحائط ملحق اختياري. يمكنك الحصول على ملحقات اختيارية من البائع المحلي الذي تتعامل معه.
- قد يختلف طول المسمار باختلاف قوس التثبيت على الحائط. إذا استخدمت مسمار يتعدى طولها الطول القياسي، فقد يلحق ذلك ضررًا بالمنتج من الداخل.
- لمزيد من المعلومات، يُرجى مراجعة دليل المستخدم الخاص بقوس التثبيت على الحائط.

#### تنبيه !

- افصل سلك الطاقة قبل نقل جهاز العرض أو تنبيته لتجنب حدوث صدمة كهربائية.
- قد يؤدي تثبيت جهاز العرض على السقف أو حائط مائل إلى سقوطه، ما قد يؤدي إلى حدوث إصابة. استخدم قوس تثبيت على الحائط معتمد من قبل LG واتصل بالبائع المحلي أو فني مؤهل.
- قد يؤدي استخدام القوة المفرطة لتثبيت المسامير إلى إلحاق الضرر بجهاز العرض. لن تغطي كفاءة المنتج الأضرار الناتجة من اتباع هذه الطريقة.
- استخدم قوس التثبيت على الحائط المسامير التي تتوافق مع معايير VESA. لن تغطي كفاءة المنتج الأضرار الناتجة من سوء استخدام قطع غير ملائمة أو استخدامها.
- يجب أن يبلغ طول كل مسمار مثبت 8 مم أو أقل عند قياس الطول من الجهة الخلفية من جهاز العرض.

# استخدام جهاز العرض

- قد تختلف الصور في هذا الدليل عن المنتج الفعلي.
- اضغط على زر التحكم وانتقل إلى Settings ← Input، ثم حدد خيار الإدخال.



تنبيه

- لا تضغط على الشاشة لمدة طويلة. فقد يؤدي ذلك إلى تشويه الصورة.
- لا تعرض صورة ثابتة على الشاشة لمدة طويلة. فقد يؤدي ذلك إلى بقاء الصورة. استخدم شاشة توقف الكمبيوتر إذا أمكن.
- عند توصيل سلك الطاقة بمأخذ الطاقة، استخدم سلك طاقة مؤرّضًا (3 منافذ) أو مأخذ طاقة متوافق.
- قد تومض شاشة جهاز العرض عند تشغيلها في مكان ذي درجة حرارة منخفضة. هذا أمر طبيعي.
- في بعض الأحيان، قد تظهر على الشاشة بقع حمراء أو خضراء أو زرقاء. هذا أمر طبيعي.

## التوصيل بكمبيوتر

- يدعم جهاز العرض هذا ميزة Plug and Play\*.
- \* Plug and Play: ميزة تسمح لك بإضافة جهاز إلى الكمبيوتر من دون الحاجة إلى إعادة تكوين أي إعداد أو تثبيت أي برنامج تشغيل يدويًا.

## وصلة HDMI

لإرسال إشارات الفيديو والصوت الرقمية من الكمبيوتر إلى جهاز العرض.



تنبيه

- قد يؤدي استخدام كابل تحويل DVI إلى HDMI / DP (DisplayPort) إلى HDMI إلى حدوث مشاكل في التوافق.
- استخدم كابلًا معتمدًا يحمل شعار HDMI. في حال عدم استخدام كابل HDMI معتمد، فقد لا تعمل الشاشة أو قد يحدث خطأ في الاتصال.
- أنواع كابلات HDMI الموصى بها
  - كابل HDMI®/TM العالي السرعة
  - كابل HDMI®/TM العالي السرعة مع Ethernet

## وصلة DisplayPort

لإرسال إشارات الفيديو والصوت الرقمية من الكمبيوتر إلى جهاز العرض.



ملاحظة

- قد لا يتوفر إخراج فيديو أو صوت حسب إصدار DP (DisplayPort) الخاص بالكمبيوتر.
- إذا كنت تستخدم بطاقة رسومات خاصة بإخراج Mini DisplayPort، فاستخدم كابلًا أو نوعًا بطرفي Mini DP و DP (Mini DisplayPort و DisplayPort) يدعم DisplayPort 1.4.

## وصلة USB-C

أنقل إشارات الفيديو الرقمية والصوت من جهاز الكمبيوتر الخاص بك إلى جهاز العرض.



ملاحظة

- DP موضة التناوب (DP فوق USB-C) بواسطة منفذ USB-C.
- قد لا تعمل الإصور بشكل صحيح معتمدة على مواصفات الجهاز المتصل والبيئة.
- منفذ USB-C ليس مخصصًا لمصدر طاقة الشاشة.
- عمل الوصل بمحول لتوفير الطاقة لجهاز العرض.

## التوصيل بأجهزة الصوت والصورة

### وصلة HDMI

ينقل كابل HDMI إشارات الفيديو والصوت الرقمية من جهاز الصوت والصورة إلى جهاز العرض.

#### ملاحظة !

- قد يؤدي استخدام كابل تحويل DVI إلى HDMI / DP (DisplayPort) إلى HDMI إلى حدوث مشاكل في التوافق.
- استخدم كابلًا معتمدًا يحمل شعار HDMI. في حال عدم استخدام كابل HDMI معتمد، فقد لا تعمل الشاشة أو قد يحدث خطأ في الاتصال.
- أنواع كبلات HDMI الموصى بها
  - كابل HDMI®/TM العالي السرعة
  - كابل HDMI®/TM العالي السرعة مع Ethernet

## توصيل الأجهزة الطرفية

### توصيل سماعات رأس

قم بتوصيل الأجهزة الطرفية بجهاز العرض عبر منفذ سماعات الرأس.

#### ملاحظة !

- تُباع الأجهزة الطرفية بشكل منفصل.
- قد تكون وظائف سماعات الرأس ومكبر الصوت محدودة وفقًا لإعدادات الصوت الخاصة بالكمبيوتر والجهاز الخارجي.
- إذا استخدمت سماعات رأس مزوية، فقد يؤدي ذلك إلى حدوث مشكلة في توصيل جهاز خارجي آخر بجهاز العرض. وبالتالي، يوصى باستخدام سماعات رأس مستقيمة.



مستقيمة  
(يوصى بها)



سماعة رأس مزوية

# إعدادات المستخدم

## ملاحظة!

- قد تختلف شاشة خيارات العرض الخاصة بجهاز العرض بشكل بسيط عما هو مبين في هذا الدليل.

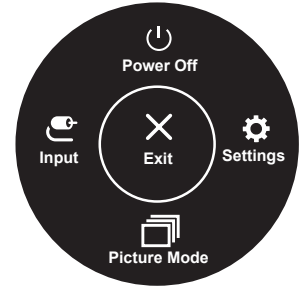
## تنشيط القائمة الرئيسية

- 1 اضغط على زر التحكم في أسفل جهاز العرض.
- 2 حرّك زر التحكم إلى الأعلى/الأسفل واليمين/اليسار لضبط الخيارات.
- 3 اضغط على زر التحكم مرة واحدة بعد للخروج من القائمة الرئيسية.



الوصف	حالة القائمة	الزر
تتمكين القائمة الرئيسية.	القائمة الرئيسية معطلة	
للخروج من القائمة الرئيسية. (يمكنك إيقاف تشغيل جهاز العرض بالضغط باستمرار على الزر لأكثر من 3 ثوانٍ. يمكنك إيقاف تشغيل جهاز العرض بهذه الطريقة في الوقت الذي تريده، بما في ذلك عندما تكون (OSD) قيد التشغيل.)	القائمة الرئيسية ممكنة	
لضبط مستوى صوت جهاز العرض.	القائمة الرئيسية معطلة	
للدخول إلى ميزات Input.	القائمة الرئيسية ممكنة	
لضبط مستوى صوت جهاز العرض.	القائمة الرئيسية معطلة	
للدخول إلى ميزة Settings.	القائمة الرئيسية ممكنة	
لعرض معلومات حول الإدخال الحالي.	القائمة الرئيسية معطلة	
لإيقاف تشغيل جهاز العرض.	القائمة الرئيسية ممكنة	
لعرض معلومات حول الإدخال الحالي.	القائمة الرئيسية معطلة	
للدخول إلى ميزة Picture Mode.	القائمة الرئيسية ممكنة	

الوصف	القائمة الرئيسية
لضبط وضع الإدخال.	Input
لإيقاف تشغيل جهاز العرض.	Power Off
لتكوين إعدادات الشاشة.	Settings
لضبط وضع الصورة.	Picture Mode
للخروج من القائمة الرئيسية.	Exit



### إعدادات القائمة

- 1 لعرض قائمة شاشة خيارات العرض، اضغط على زر التحكم في أسفل جهاز العرض ثم أدخل إلى Settings.
- 2 حرّك زر التحكم إلى الأعلى/الأسفل واليمين/اليسار لضبط الخيارات.
- 3 للعودة إلى القائمة العليا أو ضبط عناصر قائمة أخرى، حرّك زر التحكم بالاتجاه التالي ◀ أو اضغط على (⏪).
- 4 إذا أردت الخروج من قائمة شاشة خيارات العرض، فحرّك زر التحكم في الاتجاه التالي ◀ إلى حين الخروج منها.

29U531A/34U530A/34BA450



General



Sound



Picture



Input



Quick Settings

## Quick Settings

الوصف	Quick Settings < Settings	
لضبط التباين وسطوع الشاشة.	Brightness	
	Contrast	
لضبط مستوى الصوت. <b>ملاحظة !</b> • يمكنك ضبط خاصية Unmute / Mute عبر تحريك زر التحكم إلى ▼ في قائمة Volume.	Volume	
	يمكن للمستخدم ضبطها على أحمر أو أخضر أو أزرق عبر التخصيص.	Custom
لضبط لون الشاشة على درجة اللون المائلة إلى الحمرة.	Warm	
لضبط لون الشاشة على درجة لون تتراوح بين الأحمر والأزرق.	Medium	
لضبط لون الشاشة على درجة لون مائلة إلى الزرق.	Cool	
يمكن للمستخدم ضبط درجة حرارة اللون.	Manual	
MaxxAudio® بأموح، المستلم لجائزة جرامي الفنية  شفة من أدوات استوديو جودة الصوت لتجربة الاستماع المتفوقة.	On	Waves MaxxAudio® (29U531A/34U530A/34BA450)
تعطيل وظيفة MaxxAudio	Off	

## Input

الوصف		Input < Settings
لتحديد وضع الإدخال.		Input List
لضبط نسبة الطول إلى العرض للشاشة.		Aspect Ratio
لعرض الفيديو في وضع الشاشة العريضة، بغض النظر عن إدخال إشارة الفيديو.	Full Wide	
لعرض الفيديو بحسب نسبة الطول إلى العرض الخاصة بإدخال إشارة الفيديو.	Original	
لتكبير حجم الشاشة مع نسبة طول إلى عرض تبلغ 9:21.	Cinema 1	
لتكبير حجم الشاشة مع نسبة طول إلى عرض تبلغ 9:21 بما في ذلك منطقة الصندوق الأسود في الأسفل للترجمة.	Cinema 2	
عندما يتم تعيين مفتاح الإدخال التلقائي On، سيتم عرض التبديل تلقائياً إلى إدخال جديد عند الربط.		Auto Input Switch
يمكن تشغيل Auto Input Switch.	On	
لا تشغيل Auto Input Switch.	Off	

## Picture

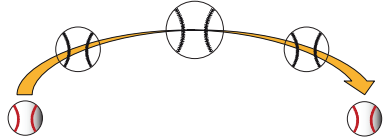
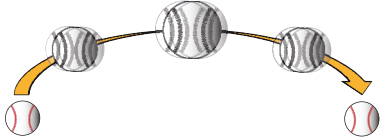
### ! ملاحظة

• يعتمد Picture Mode الذي يمكن تعيينه على إشارة الإدخال.

إشارة HDR	إشارة SDR	الوصف	Picture < Settings
O	O	للسماح للمستخدم بضبط كل عنصر.	Custom
O	O	يزيد من التباين والإشراق ودرجة الوضوح لعرض صور زاوية.	Vivid
X	O	لتحسين الشاشة للنطاق الديناميكي العالي.	HDR Effect
X	O	لتحسين الشاشة بهدف قراءة المستندات. يمكنك زيادة سطوع الشاشة في قائمة (OSD).	Reader
O	O	يحسن الشاشة لتحسين المؤثرات البصرية للفيديو.	Cinema
O	O	تم تحسين هذا الوضع لعرض ألعاب FPS.	FPS
O	O	تم تحسين هذا الوضع لعرض ألعاب RTS.	RTS
X	O	هذا الوضع مخصص للمستخدمين الذين لا يمكنهم التمييز بين اللونين الأحمر والأخضر. يمكن هذا الوضع المستخدمين الذين يعانون عمى الألوان من التمييز بين اللونين.	Color Weakness
<p><b>! ملاحظة</b></p> <p>• إذا تم تغيير Picture Mode , فإنه من الممكن أن تومض الشاشة أو تتغير إعدادات الألوان فيها.</p>			

الوصف		Picture < Settings
لضبط تباين الألوان وسطوع الشاشة.	Brightness	Picture Adjust
	Contrast	
لضبط حدّة الشاشة.	Sharpness	
لتحسين الشاشة لعرض صور فائقة الوضوح. مناسب للفيديو أو الألعاب الفائقة الدقة.	High	SUPER RESOLUTION+
لتحسين الشاشة للتمتع بتجربة مشاهدة مريحة، والحصول على صور متوسطة الجودة ما بين الوضعين منخفض ومرتفع. يُعتبر هذا الخيار هو الأفضل لمشاهدة مقاطع فيديو بتنسيق UCC أو SD.	Middle	
لتحسين الشاشة لعرض صور سلسلة وطبيعية. يُعتبر هذا الخيار هو الأفضل للصور الثابتة أو الصور الأقل حركة.	Low	
للعرض في الأماكن العامة. لتعطيل SUPER RESOLUTION+.	Off	
<p><b>ملاحظة</b> !</p> <ul style="list-style-type: none"> <li>لا يوصى باستخدام هذه الوظيفة للنص العادي أو رموز سطح المكتب إذ إنها معدة لزيادة درجة وضوح الصور ذات الدقة المنخفضة. قد يؤدي القيام بذلك إلى ارتفاع درجة الوضوح إلى درجة غير ملائمة.</li> </ul>		
لضبط مستوى الإزاحة (ـ HDMI فقط).		Black Level
<ul style="list-style-type: none"> <li>الإزاحة: كمرجع لإشارة فيديو، يعتبر هذا اللون الأعمق الذي يمكن لجهاز العرض أن يعرضه.</li> </ul>		
للحفاظ على نسبة التباين الحالية للشاشة.	High	
لتخفيض مستوى اللون الأسود ورفع مستوى اللون الأبيض من نسبة التباين الحالية للشاشة.	Low	
لضبط السطوع تلقائياً وفقاً للشاشة.	On	DFC
لتعطيل ميزة DFC.	Off	

الوصف		Picture < Settings
<p>لضبط وقت استجابة للصور المعروضة وفقًا لحركة الصورة على الشاشة. ليبيئة عادية، يوصى باستخدام وضع <b>Fast</b>. عندما يكون هناك كثير من الحركة، يوصى باستخدام وضع <b>Faster</b>. قد يؤدي الضبط على <b>Faster</b> إلى التصاق الصورة.</p>		<p>Response Time</p> <p>Game Adjust</p>
لضبط وقت الاستجابة على أسرع.	<b>Faster</b>	
لضبط وقت الاستجابة على سريع.	<b>Fast</b>	
لضبط وقت الاستجابة على عادي.	<b>Normal</b>	
لعدم استخدام ميزة تحسين زمن الاستجابة.	<b>Off</b>	
<p>يمكنك التحكم في تباين اللون الأسود للحصول على رؤية أفضل في المشاهد المظلمة. تؤدي زيادة قيمة <b>Black Stabilizer</b> إلى جعل منطقة المستوى الأدنى للون الرمادي أكثر سطوعًا على الشاشة. (يمكنك تمييز الكائنات في الصور الداكنة للون للألعاب بسهولة.)</p> <p>يؤدي تخفيض قيمة <b>Black Stabilizer</b> إلى جعل منطقة المستوى الأدنى للون الرمادي أعمق وزيادة التباين الديناميكي على الشاشة.</p>		<p>Black Stabilizer</p>

الوصف		Picture < Settings	
<p>والتنقل هذه الموضحة من الضبابية في التحرك السريع لأشرطة الفيديو. تعمل هذه الوظيفة فقط لمعدلات الإطار (التردد العمودي) من .</p>  <p>تتوفر هذه الوظيفة لتردد العمودي التالي. (75 هرتز)</p>	On	1ms Motion Blur Reduction	Game Adjust
<p>حول موضحة 1ms Motion Blur Reduction إلى حالة التوقف.</p> 	Off		
<p><b>ملاحظة !</b></p> <ul style="list-style-type: none"> <li>• عمل الحد من طمس الحركة ، يتم تقليل سطوع مع التحكم في إضاءة خلفية.</li> <li>• تكون هذه الوظيفة مختصة للعبة المثالية.</li> <li>• من المستحسن إيقاف تشغيل الجهاز عندما كنت لا تستخدم وظيفة اللعبة.</li> <li>• قد يحدث وميض أثناء عملية 1ms Motion Blur Reduction</li> </ul>			
<p>يوفر التنشيط علامة في وسط الشاشة لألعاب الرماية لأول شخص (FPS). يمكن المستخدم اختيار Crosshair الذي يناسب بيئتهم للعبة ضمن أربة Crosshairs المختلفة.</p> <ul style="list-style-type: none"> <li>• لما يكون جهاز العرض في وضع الإيقاف أو يقوم بإدخال موضحة حفظ الطاقة، تتحول ميزة Crosshairs إلى off تلقائياً.</li> </ul>		Crosshair	

الوصف		Picture < Settings
كلما كانت قيمة جاما أعلى، أصبحت الصورة أعمق. وكلما كانت قيمة جاما أكثر انخفاضاً، أصبحت الصورة أفتح.	Mode ،Mode 1 Mode 3 ،2	Gamma
إذا لم تكن بحاجة لضبط إعدادات جاما، حدد Mode 4.	Mode 4	Color Adjust
تعيين درجة حرارة اللون لديك.		Color Temp
يمكن للمستخدم ضبطها على أحمر أو أخضر أو أزرق عبر التخصيص.	Custom	
لضبط لون الشاشة على درجة اللون المائلة إلى الحمرة.	Warm	
لضبط لون الشاشة على درجة لون تتراوح بين الأحمر والأزرق.	Medium	
لضبط لون الشاشة على درجة لون مائلة إلى الزرقة.	Cool	
يمكن للمستخدم ضبط درجة حرارة اللون.	Manual	
يمكنك تخصيص لون الصورة باستخدام الألوان Red و Green و Blue.		Blue ،Green ،Red
لتلبية متطلبات المستخدم في ما يتعلق بالألوان من خلال ضبط تدرج ستة ألوان وإشباعها (الأحمر والأخضر والأزرق والسماعي والقرمزي والأصفر) وحفظ الإعدادات.		Six Color
لضبط درجة ألوان الشاشة.	Hue	
القيام بضبط تشبع ألوان الشاشة. كلما انخفضت الطاقة الكهربائية قل تشبعها. وكلما زادت الطاقة الكهربائية زاد تشبعها.	Saturation	
للإعادة إلى الإعدادات الافتراضية.	Yes	Do you want to reset your picture settings?
إلغاء التحديد.	No	Picture Reset

الوصف		Sound < Settings (29U531A/34U530A/34BA450)
		Volume
إعدل مستوى جهاز السماعة أو مكبر.		
©MaxxAudio بأمواج، المستلم لجائزة جرامي الفنية شفة من أدوات استوديو جودة الصوت لتجربة الاستماع المتفوقة.	On	Waves MaxxAudio®
تعطيل وظيفة MaxxAudio	Off	

## General

الوصف		General < Settings
لضبط شاشة القائمة على اللغة المطلوبة.		Language
لتوفير الطاقة باستخدام خوارزمية تعويض الإضاءة.		SMART ENERGY SAVING
لتوفير الطاقة باستخدام ميزة SMART ENERGY SAVING العالية الفعالية.	High	
لتوفير الطاقة باستخدام ميزة SMART ENERGY SAVING المنخفضة الفعالية.	Low	
لتعطيل الميزة.	Off	
<p><b>ملاحظة !</b></p> <ul style="list-style-type: none"> <li>• قد تختلف قيمة بيانات توفير الطاقة اعتمادًا على اللوحة ومزودها.</li> <li>• إذا قمت بتحديد خيار SMART ENERGY SAVING وكان High أو Low، فإن نصوص الشاشة يصبح أقل أو أعلى حسب المصدر.</li> </ul>		
لتشغيل مؤشر الطاقة.	On	Power LED
لإيقاف تشغيل مؤشر الطاقة.	Off	
ميزة توقف تشغيل جهاز العرض تلقائيًا عند عدم وجود أي حركة على الشاشة لفترة من الوقت. يمكنك ضبط مؤقت لوظيفة الإيقاف التلقائي. (و8H و6H و4H وOff)		Automatic Standby
قم بتعيين DisplayPort Version على الإصدار نفسه الخاص بالجهاز الخارجي المتصل. (1.4 و1.2 و1.1)		DisplayPort Version
لاستخدام وظيفة HDR، قم بالتعيين على 1.4.		
هذه الميزة تمكنك من ضبط الصوت المتولد من Buzzer عند تشغيل جهاز العرض.		Buzzer (29U531A/34U530A/34BA450)
لتمكين Buzzer الخاص بجهاز العرض.	On	
لتعطيل Buzzer الخاص بجهاز العرض.	Off	
لا تقدر هذه الميزة على تكوين وتعديل القوائم.		OSD Lock
يمكن قفل OSD.	On	
لا يمكن قفل OSD.	Off	
<p><b>ملاحظة !</b></p> <ul style="list-style-type: none"> <li>• يتم تعطيل كافة الميزات باستثناء Brightness، Contrast، Volume، Input، OSD Lock و Information.</li> </ul>		

الوصف		General < Settings	
عند ضبط وضع Deep Sleep Mode على On، يتم تقليل استهلاك الطاقة بينما تكون الشاشة في وضع الاستعداد.		Deep Sleep Mode	
تمكين Deep Sleep Mode.	On		
تعطيل Deep Sleep Mode.	Off		
ستظهر معلومات العرض التالية؛ Resolution، Total Power On Time.		Information	
للإعادة إلى الإعدادات الافتراضية.	Yes	Do you want to reset your settings?	Reset to Initial Settings
لإلغاء إعادة الضبط.	No		

## استكشاف الأخطاء وإصلاحها

<p>ما من صورة معروضة على الشاشة.</p>	
<p>هل سلك الطاقة الخاص بجهاز العرض موصول؟</p>	<ul style="list-style-type: none"> <li>تحقق مما إذا كان سلك الطاقة موصولاً بشكل صحيح في مقبس الطاقة.</li> </ul>
<p>هل مؤشر الطاقة LED مُضاء؟</p>	<ul style="list-style-type: none"> <li>تحقق من توصيل محول الطاقة واضغط زر الطاقة.</li> </ul>
<p>هل الجهاز قيد التشغيل ومؤشر الطاقة LED يضيء باللون الأبيض؟</p>	<ul style="list-style-type: none"> <li>تحقق من تمكين الإدخال المتصل (Input &lt; Settings).</li> </ul>
<p>هل تظهر رسالة No Signal؟</p>	<ul style="list-style-type: none"> <li>تظهر هذه الرسالة عند عدم وجود كبل إشارة بين الكمبيوتر وجهاز العرض أو عندما يكون مفصولاً. تحقق من الكبل وأعد توصيله.</li> </ul>
<p>هل ظهرت رسالة Out of Range على الشاشة؟</p>	<ul style="list-style-type: none"> <li>تظهر هذه الرسالة عندما تكون الإشارات الصادرة من الكمبيوتر (بطاقة الرسومات) خارج نطاق التردد الأفقي أو العمودي لجهاز العرض. يرجى مراجعة قسم مواصفات المنتج في هذا الدليل لضبط التردد المناسب.</li> </ul>
<p>الصورة المعروضة على الشاشة غير ثابتة ومهتزة. / تترك الصور المعروضة على شاشة جهاز العرض ظلالاً.</p>	
<p>هل حددت الاستبانة المناسبة؟</p>	<ul style="list-style-type: none"> <li>إذا كانت الاستبانة المحددة HDMI 1080i بتردد 50/60 هرتز (متشابه)، فقد تومض الشاشة. غير معدل الاستبانة إلى 1080p أو إلى معدل الاستبانة الموصى به.</li> <li>قد يتسبب عدم ضبط بطاقة الرسومات على معدل الاستبانة الموصى به (المثالي) بظهور نص غير واضح أو شاشة خافتة أو مساحة عرض مقطوعة أو عرض غير متحاذٍ.</li> <li>قد تختلف طرق الضبط بحسب الكمبيوتر أو نظام التشغيل وقد لا يتوفر بعض الاستبانات وفقاً لأداء بطاقة الرسومات. في هذه الحالة، اتصل بالجهة المصنعة للكمبيوتر أو بطاقة الرسومات للحصول على المساعدة.</li> </ul>
<p>هل يحدث التصاق الصورة حتى عندما يكون جهاز العرض متوقفاً عن التشغيل؟</p>	<ul style="list-style-type: none"> <li>قد يؤدي عرض صورة ثابتة لفترة طويلة من الوقت إلى إلحاق ضرر بالشاشة، الأمر الذي يؤدي إلى بقاء الصورة على الشاشة.</li> <li>لإطالة العمر الافتراضي لجهاز العرض، استخدم شاشة توقف.</li> </ul>
<p>هل توجد بُقع على الشاشة؟</p>	<ul style="list-style-type: none"> <li>عند استخدام جهاز العرض، قد تظهر بُقع صغيرة (باللون الأحمر أو الأخضر أو الأزرق أو الأبيض أو الأسود) على الشاشة. هذا أمر طبيعي لشاشة LCD. وليس خطأ، كما أنه لا يتعلق بأداء جهاز العرض.</li> </ul>
<p>تم تعطيل بعض الميزات.</p>	
<p>هل تكون بعض الوظائف غير متوفرة عند الضغط على زر القائمة؟</p>	<ul style="list-style-type: none"> <li>إن شاشة خيارات العرض مغلقة. تعطيل OSD Lock في General.</li> </ul>

هل تظهر الرسالة "Unrecognized monitor, Plug and Play (VESA DDC) monitor found"؟	
<p>هل قمت بتثبيت برنامج تشغيل شاشة العرض؟</p> <ul style="list-style-type: none"> <li>• تأكد من تثبيت برنامج تشغيل العرض من موقع الويب الخاص بنا: <a href="http://www.lg.com">http://www.lg.com</a>.</li> <li>• احرص على التحقق من دعم بطاقة الرسومات لوظيفة Plug and Play.</li> </ul>	
ما من صوت صادر من منفذ سماعة الرأس.	
<p>هل تظهر الصور من دون صوت؟</p> <ul style="list-style-type: none"> <li>• احرص على توصيل منفذ سماعة الرأس بشكل صحيح.</li> <li>• حاول رفع مستوى الصوت باستخدام زر التحكم.</li> <li>• اضبط إخراج الصوت الخاص بالكمبيوتر على جهاز العرض الذي تستخدمه. (قد تختلف الإعدادات بحسب نظام التشغيل (OS) الذي تستخدمه.)</li> </ul>	

# مواصفات المنتج

29U531A

عمق اللون		إن اللون 8 بت / 10 بت مدعوم.	
الاستبانة		الدقة القصوى	1080 × 2560 بتردد 100 هرتز
		الدقة الموصى بها	1080 × 2560 بتردد 60 هرتز
مصادر الطاقة		تصنيف الطاقة	19 V --- 1.7 A
محول التيار المتردد/المستمر		<p>نوع SHENZHEN HONOR ELECTRONIC ADS-45SQ-19-3 19032E، مصنع من قبل شركة SHENZHEN HONOR ELECTRONIC</p> <p>أو نوع SHENZHEN HONOR ELECTRONIC ADS-45FSQ-19 19032EPG-1، مصنع من قبل شركة SHENZHEN HONOR ELECTRONIC</p> <p>أو نوع SHENZHEN HONOR ELECTRONIC ADS-45FSQ-19 19032EPK-1، مصنع من قبل شركة SHENZHEN HONOR ELECTRONIC</p> <p>أو نوع SHENZHEN HONOR ELECTRONIC ADS-45FSQ-19 19032EPCU-1، مصنع من قبل شركة SHENZHEN HONOR ELECTRONIC</p> <p>أو نوع SHENZHEN HONOR ELECTRONIC ADS-45FSQ-19 19032EPBR-1، مصنع من قبل شركة SHENZHEN HONOR ELECTRONIC</p> <p>أو نوع SHENZHEN HONOR ELECTRONIC ADS-45FSQ-19 19032EPI-1، مصنع من قبل شركة SHENZHEN HONOR ELECTRONIC</p> <p>أو نوع PI Electronics (H.K.) Ltd. AD10550LF، مصنع من قبل شركة PI Electronics (H.K.) Ltd.</p> <p>أو نوع PI Electronics (H.K.) Ltd. AD2138S20، مصنع من قبل شركة PI Electronics (H.K.) Ltd.</p> <p>أو نوع PI Electronics (H.K.) Ltd. AD2138620، مصنع من قبل شركة PI Electronics (H.K.) Ltd.</p> <p>أو نوع PI Electronics (H.K.) Ltd. AD2138U20، مصنع من قبل شركة PI Electronics (H.K.) Ltd.</p> <p>الإخراج: 19 V --- 1.7 A</p>	
ظروف بيئة التشغيل		ظروف التشغيل	درجة الحرارة
			من 0 إلى 40 درجة مئوية
			نسبة الرطوبة
			أقل من 80 %
ظروف التخزين		درجة الحرارة	من -20 إلى 60 درجة مئوية
		نسبة الرطوبة	أقل من 85 %

حجم جهاز العرض ( العرض x الارتفاع x العمق )		الأبعاد
مع الحامل (مم)	220.0 x 408.7 x 688.5	
من دون الحامل (مم)	76.9 x 313.4 x 688.5	
الوزن (من دون التغليف)		
مع الحامل (كجم)	5.2	
من دون الحامل (كجم)	4.1	

إن المواصفات عرضة للتغيير من دون أي إخطار.  
 يعني الرمز ~ التيار المتردد، ويعني الرمز --- التيار المستمر.

# مواصفات المنتج

34BA450 | 34U530A

عمق اللون	
إين اللون 8 بت / 10 بت مدعوم.	
الاستبانة	
الدقة القصوى	1080 × 2560 بتردد 100 هرتز
الدقة الموصى بها	1080 × 2560 بتردد 60 هرتز
مصادر الطاقة	
تصنيف الطاقة	2.5 A --- 19 V
محول التيار المتردد/المستمر	
<p>نوع DA-48F19، مصنع من قبل شركة Asian Power Devices Inc.</p> <p>أو نوع ADS-48FSK-19 19048EPCU-1، مصنع من قبل شركة SHENZHEN HONOR ELECTRONIC</p> <p>أو نوع ADS-48FSK-19 19048EPK-1، مصنع من قبل شركة SHENZHEN HONOR ELECTRONIC</p> <p>أو نوع ADS-48FSK-19 19048EPG-1، مصنع من قبل شركة SHENZHEN HONOR ELECTRONIC</p> <p>أو نوع MS-Z2530R190-048M0-E، مصنع من قبل شركة MOSO POWER SUPPLY TECHNOLOGY CO LTD</p> <p>أو نوع MS-V2530R190-048L0-DE، مصنع من قبل شركة MOSO POWER SUPPLY TECHNOLOGY CO LTD</p> <p>أو نوع MS-V2530R190-048L0-KR، مصنع من قبل شركة MOSO POWER SUPPLY TECHNOLOGY CO LTD</p> <p>أو نوع MS-V2530R190-048L0-US، مصنع من قبل شركة MOSO POWER SUPPLY TECHNOLOGY CO LTD</p> <p>الإخراج: 2.5 A --- 19 V</p>	
ظروف بيئة التشغيل	
ظروف التشغيل	درجة الحرارة
	من 0 إلى 40 درجة مئوية
	نسبة الرطوبة
	أقل من 80 %
ظروف التخزين	درجة الحرارة
	من -20 إلى 60 درجة مئوية
	نسبة الرطوبة
	أقل من 85 %

الأبعاد		حجم جهاز العرض ( العرض x الارتفاع x العمق )	
		مع الحامل (مم)	230.0 x 534.2 x 816.5
		من دون الحامل (مم)	45.5 x 365.3 x 816.5
الوزن (من دون التغليف)		مع الحامل (كجم)	8.8
		من دون الحامل (كجم)	6.0

إن المواصفات عرضة للتغيير من دون أي إخطار.  
 يعني الرمز ~ التيار المتردد، ويعني الرمز --- التيار المستمر.

# مواصفات المنتج

34U511A

عمق اللون		إن اللون 8 بت / 10 بت مدعوم.	
الاستبانة		الدقة القصوى	1080 × 2560 بتردد 100 هرتز
		الدقة الموصى بها	1080 × 2560 بتردد 60 هرتز
مصادر الطاقة		تصنيف الطاقة	19 V --- 1.6 A
محول التيار المتردد/المستمر		<p>نوع SHENZHEN HONOR ELECTRONIC ADS-45SQ-19-3 19032E، مصنع من قبل شركة SHENZHEN HONOR ELECTRONIC</p> <p>أو نوع SHENZHEN HONOR ELECTRONIC ADS-45FSQ-19 19032EPG-1، مصنع من قبل شركة SHENZHEN HONOR ELECTRONIC</p> <p>أو نوع SHENZHEN HONOR ELECTRONIC ADS-45FSQ-19 19032EPK-1، مصنع من قبل شركة SHENZHEN HONOR ELECTRONIC</p> <p>أو نوع SHENZHEN HONOR ELECTRONIC ADS-45FSQ-19 19032EPCU-1، مصنع من قبل شركة SHENZHEN HONOR ELECTRONIC</p> <p>أو نوع SHENZHEN HONOR ELECTRONIC ADS-45FSQ-19 19032EPBR-1، مصنع من قبل شركة SHENZHEN HONOR ELECTRONIC</p> <p>أو نوع SHENZHEN HONOR ELECTRONIC ADS-45FSQ-19 19032EPI-1، مصنع من قبل شركة SHENZHEN HONOR ELECTRONIC</p> <p>أو نوع PI Electronics (H.K.) Ltd. AD10550LF، مصنع من قبل شركة PI Electronics (H.K.) Ltd.</p> <p>أو نوع PI Electronics (H.K.) Ltd. AD2138S20، مصنع من قبل شركة PI Electronics (H.K.) Ltd.</p> <p>أو نوع PI Electronics (H.K.) Ltd. AD2138620، مصنع من قبل شركة PI Electronics (H.K.) Ltd.</p> <p>أو نوع PI Electronics (H.K.) Ltd. AD2138U20، مصنع من قبل شركة PI Electronics (H.K.) Ltd.</p> <p>الإخراج: 19 V --- 1.7 A</p>	
ظروف بيئة التشغيل		ظروف التشغيل	درجة الحرارة
		نسبة الرطوبة	من 0 إلى 40 درجة مئوية
		ظروف التخزين	درجة الحرارة
		نسبة الرطوبة	من 20 إلى 60 درجة مئوية
			أقل من 85 %

حجم جهاز العرض (العرض x الارتفاع x العمق)		مع الحامل (مم)	الابعاد
220.0 x 486.7 x 816.5			
45.5 x 365.3 x 816.5		من دون الحامل (مم)	
7.6		مع الحامل (كجم)	الوزن (من دون التغليف)
6.0		من دون الحامل (كجم)	

إن المواصفات عرضة للتغيير من دون أي إخطار.  
 يعني الرمز ~ التيار المتردد، ويعني الرمز --- التيار المستمر.

# مواصفات المنتج

29U511A

عمق اللون		إن اللون 8 بت / 10 بت مدعوم.		
الاستبانة		الدقة القصوى	1080 × 2560 بتردد 100 هرتز	
		الدقة الموصى بها	1080 × 2560 بتردد 60 هرتز	
مصادر الطاقة		تصنيف الطاقة	1.3 A --- 19 V	
محول التيار المتردد/المستمر		<p>نوع SHENZHEN HONOR ELECTRONIC ADS-25SFA-19-3 19025E، مصنّع من قبل شركة SHENZHEN HONOR ELECTRONIC</p> <p>أو نوع SHENZHEN HONOR ELECTRONIC ADS-25FSF-19 19025EPCU-1، مصنّع من قبل شركة SHENZHEN HONOR ELECTRONIC</p> <p>أو نوع SHENZHEN HONOR ELECTRONIC ADS-25FSF-19 19025EPBR-1، مصنّع من قبل شركة SHENZHEN HONOR ELECTRONIC</p> <p>أو نوع SHENZHEN HONOR ELECTRONIC ADS-25FSF-19 19025EPI-1، مصنّع من قبل شركة SHENZHEN HONOR ELECTRONIC</p> <p>أو نوع SHENZHEN HONOR ELECTRONIC ADS-25FSF-19 19025EPG-1، مصنّع من قبل شركة SHENZHEN HONOR ELECTRONIC</p> <p>أو نوع SHENZHEN HONOR ELECTRONIC ADS-25FSF-19 19025EPB-1، مصنّع من قبل شركة SHENZHEN HONOR ELECTRONIC</p> <p>أو نوع PI Electronics (H.K.) Ltd. AD10560LF، مصنّع من قبل شركة PI Electronics (H.K.) Ltd.</p> <p>أو نوع PI Electronics (H.K.) Ltd. AD2139S20، مصنّع من قبل شركة PI Electronics (H.K.) Ltd.</p> <p>أو نوع PI Electronics (H.K.) Ltd. AD2139620، مصنّع من قبل شركة PI Electronics (H.K.) Ltd.</p> <p>أو نوع PI Electronics (H.K.) Ltd. AD2183R20، مصنّع من قبل شركة PI Electronics (H.K.) Ltd.</p> <p>أو نوع PI Electronics (H.K.) Ltd. AD2183U20، مصنّع من قبل شركة PI Electronics (H.K.) Ltd.</p> <p>الإخراج: 1.3 A --- 19 V</p>		
ظروف بيئة التشغيل		ظروف التشغيل	درجة الحرارة	من 0 إلى 40 درجة مئوية
			نسبة الرطوبة	أقل من 80 %
		ظروف التخزين	درجة الحرارة	من -20 إلى 60 درجة مئوية
			نسبة الرطوبة	أقل من 85 %

الأبعاد		حجم جهاز العرض ( العرض x الارتفاع x العمق )	
		مع الحامل (مم)	220.0 x 408.7 x 688.5
		من دون الحامل (مم)	76.9 x 313.4 x 688.5
الوزن (من دون التغليف)		مع الحامل (كجم)	5.1
		من دون الحامل (كجم)	4.0

إن المواصفات عرضة للتغيير من دون أي إخطار.  
 يعني الرمز ~ التيار المتردد، ويعني الرمز --- التيار المستمر.

## وضع الاعتماد الأصلي (وضع الضبط المسبق، PC)

DisplayPort / HDMI / USB-C

ملاحظات	القطبية (أفقي/ عمودي)	التردد العمودي (هرتز)	التردد الأفقي (كيلوهرتز)	الاستبانة
	-/-	59.94	31.469	480 x 640
	+/+	60.317	37.879	600 x 800
	-/-	60	48.363	768 x 1024
	-/+	60	67.5	1080 x 1920
HDMI1.4 ,DP(USB-C)1.1/1.2/1.4 التوقيت المفضل	+/-	59.98	66.636	1080 x 2560
	+/-	74.99	83.915	1080 x 2560
	-/+	100.0	113.3	1080 x 2560
لـ HDMI فقط	-/+	59.95	88.79	1440 x 2560

## توقيت HDMI (فيديو)

ملاحظات	التردد العمودي (هرتز)	التردد الأفقي (كيلوهرتز)	صفحة وضع دعم المصنع (وضع الإعداد المسبق)
	60	31.5	480p
	50	31.25	567p
	60	45.0	720p
	50	56.25	1080p
	60	67.5	1080p
	30	67.5	2160p

## مؤشر الطاقة LED

لون مؤشر LED الضوئي	الوضع
أبيض (ليضع ثوان)	وضع التشغيل
متوقف عن التشغيل	وضع السكون (وضع الاستعداد)
متوقف عن التشغيل	وضع إيقاف التشغيل



الطراز والرقم التسلسلي للمنتج يوجد في الخلف وعلى جانب واحد من المنتج.  
سجلهم أدناه في حالة احتياجك لهذه الخدمة.

الطراز

الرقم التسلسلي