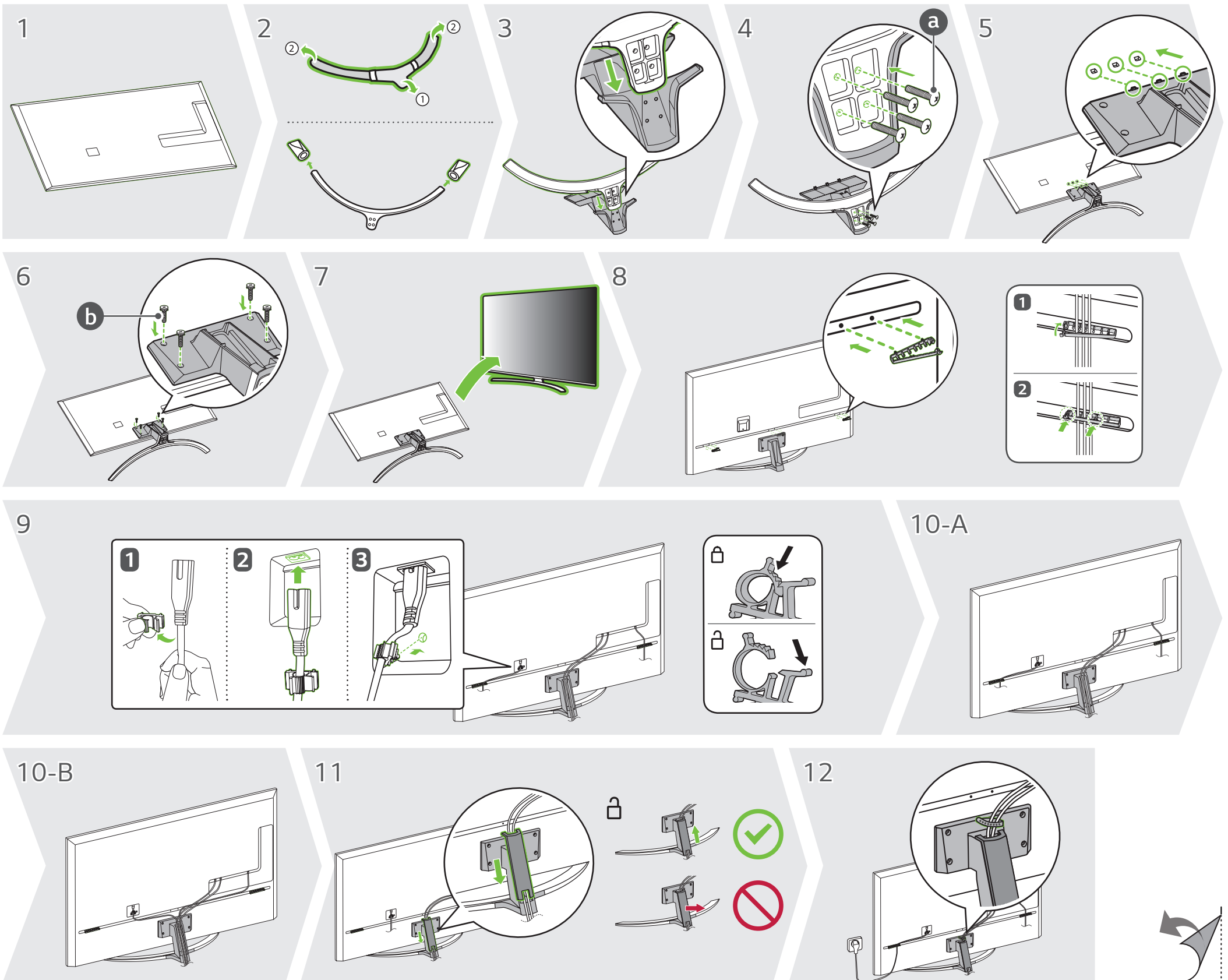
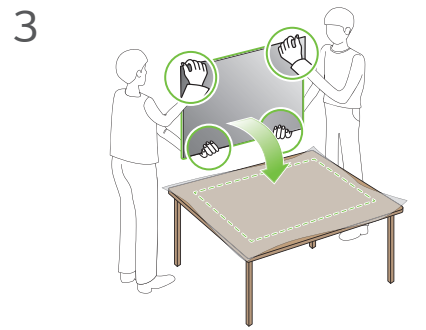
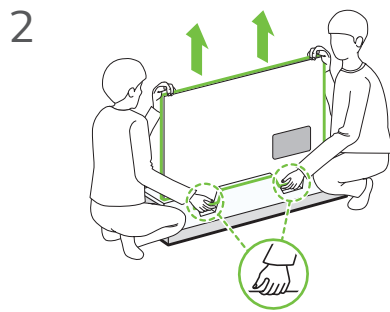
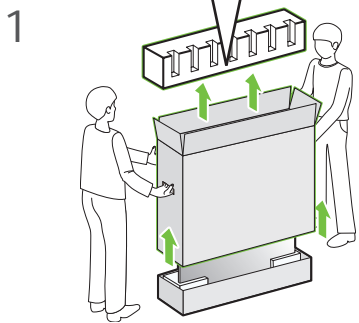
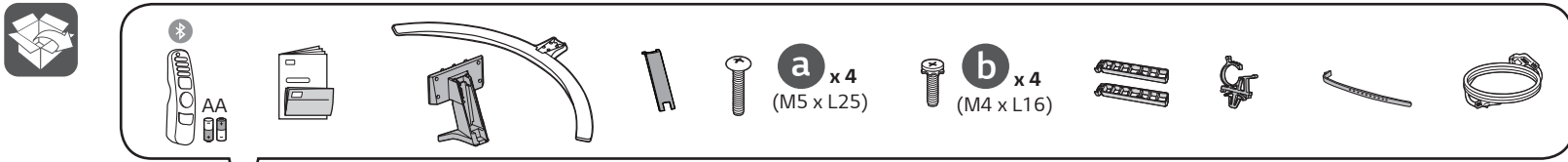
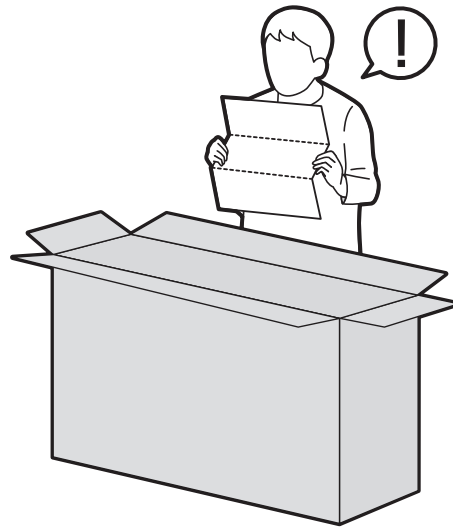
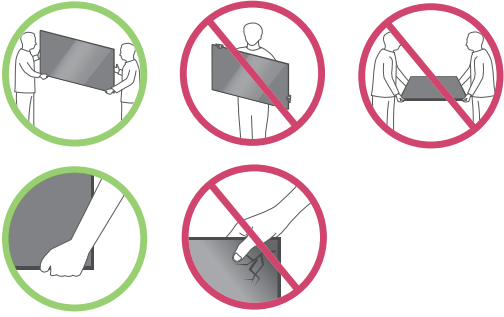
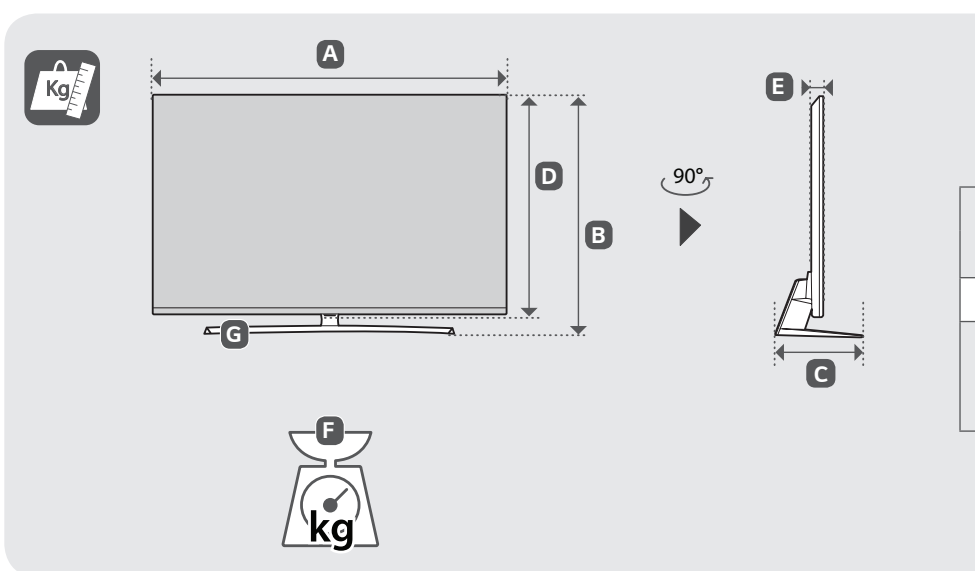
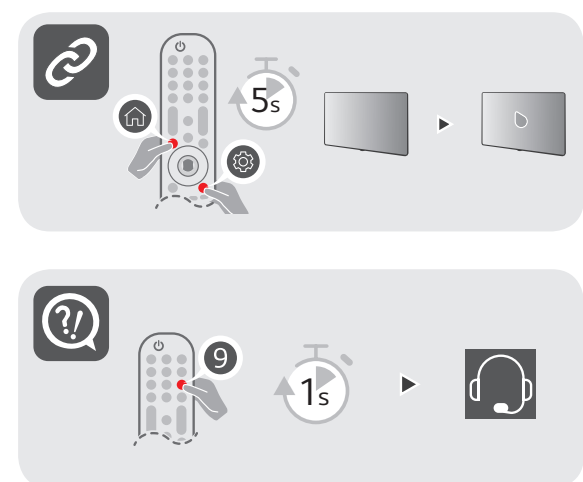
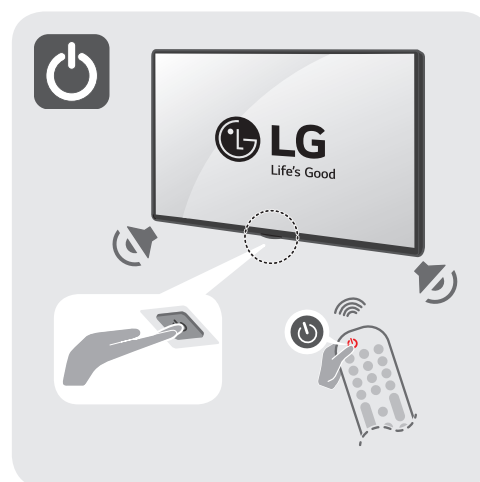
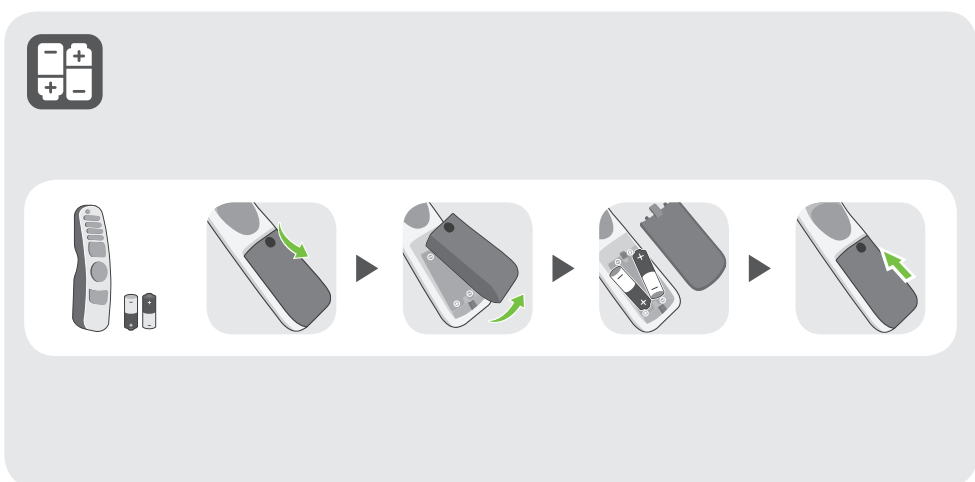
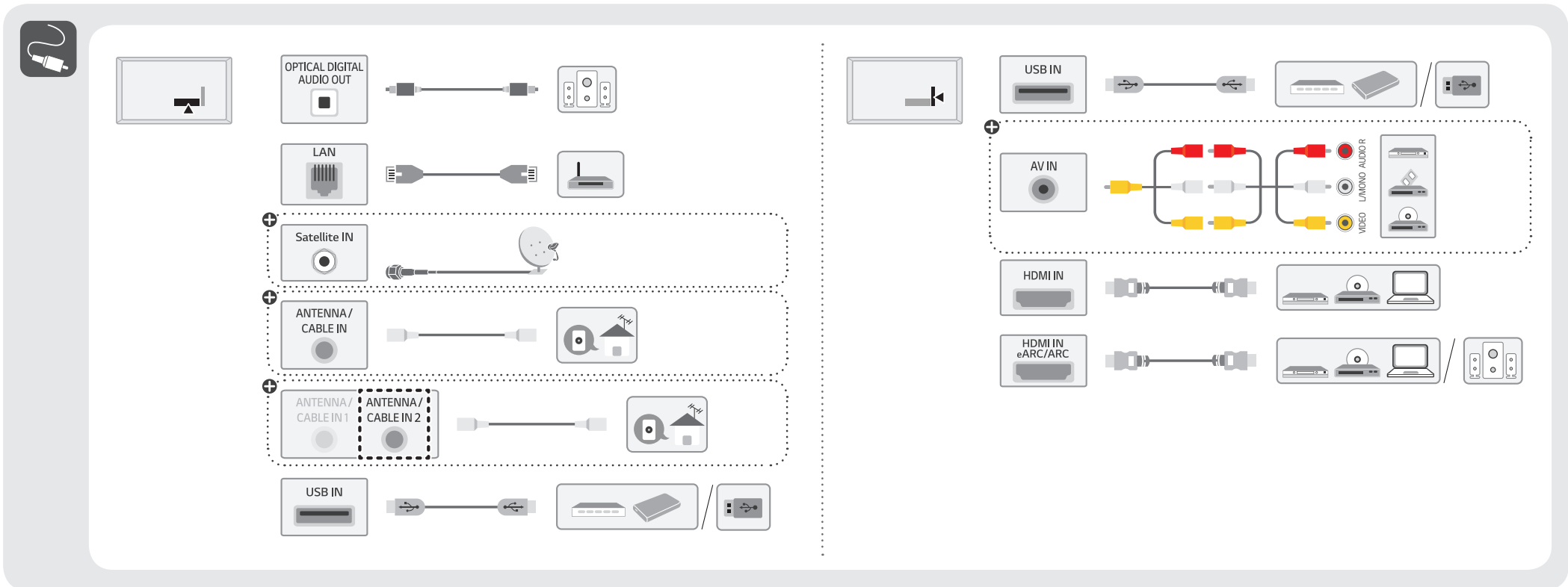
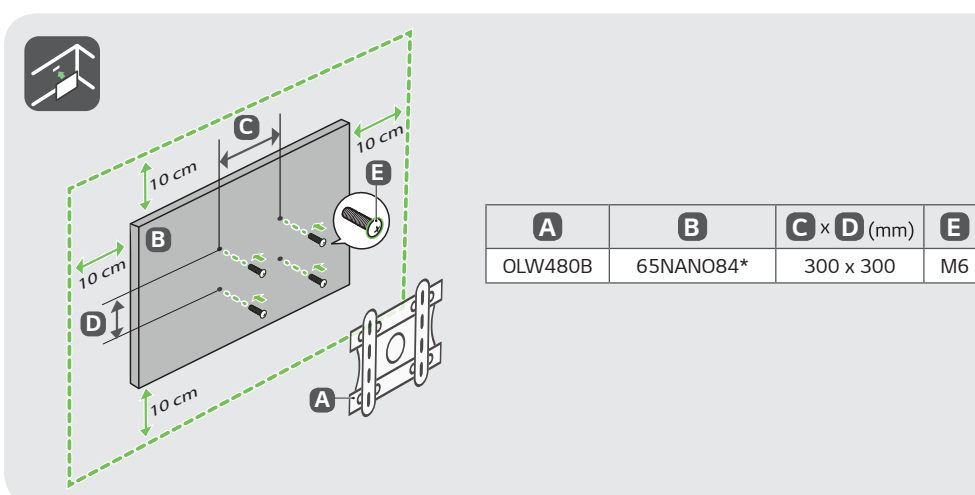


NANO84*

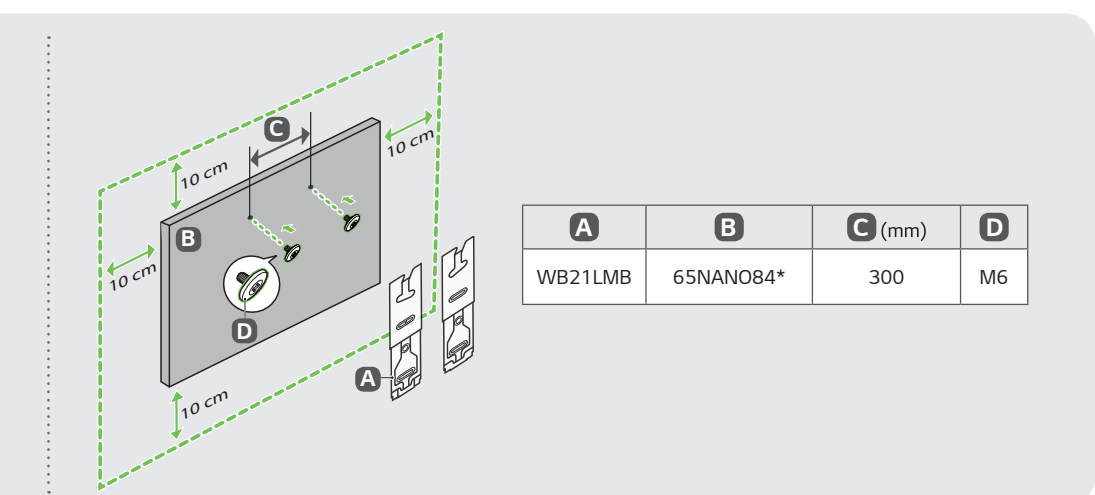




	A	B	C	D	E	F	F-G
	(mm)					(kg)	
65NANO846QA	1452	911	336	839	44.3	26.2	24.5
Power requirement / متطلبات الطاقة / Alimentation / Requisito de alimentação / แรงดันและความถี่ไฟฟ้า / Nguồn điện yêu cầu					AC 100-240 V - 50 / 60 Hz تيار متردد 240-100 فولت ~ 60 / 50 هرتز		



A	B	C x D (mm)	E
OLW480B	65NANO84*	300 x 300	M6



A	B	C (mm)	D
WB21LMB	65NANO84*	300	M6

English • Read **Safety and Reference**.
العربية • قراءة الأمان والمرجع.
Français • Lire le document **Sécurité et référence**.
Português • Consulte o manual **Segurança e referência**.
ภาษาไทย • โปรดอ่านคู่มือผู้ใช้ความปลอดภัยและการอ้างอิง
Tiếng Việt • Đọc phần **An toàn và Tham khảo**.

⊕ : Depending on model / حسب الطراز / Selon le modèle / Dependendo do modelo / ขึ้นอยู่กับรุ่น / Tùy theo mã sản phẩm

English • The Analog Gender adapter can be purchased separately at Customer Service.
العربية • يمكن شراء النوع التناظري بشكل منفصل من دعم عملاء LG.
Français • L'adaptateur analogique peut être acheté séparément auprès du SAV.
Português • O adaptador analógico pode ser comprado em separado no Serviço de Apoio ao Cliente da LG.
ภาษาไทย • สายรวมสัญญาณ Component และ AV สามารถซื้อแยกต่างหากได้ที่ศูนย์บริการของบริษัท
Tiếng Việt • Đầu chuyển tín hiệu analog có thể mua riêng tại Trung tâm chăm sóc khách hàng của LG.