



VIENKĀRŠĀ ROKASGRĀMATA

# Mini Hi-Fi audio skaņu sistēma

LATVIĒŠU

Lūdzu, pirms komplekta izmantošanas rūpīgi izlasiet šo lietošanas instrukciju un saglabājiet to turpmākai atsaucei. Lai skatītu norādījumus par papildu funkcijām, apmeklējiet <http://www.lg.com> un lejupielādējiet lietošanas rokasgrāmatu. Daļa šīs lietotāja rokasgrāmatas satura, iespējams, var atšķirties no iekārtas.

MODELIS

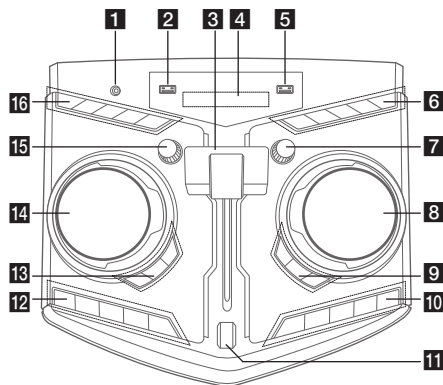
OJ98



[www.lg.com](http://www.lg.com)



## Augšējais panelis



**1** PORT. (portatīvās ierīces) IN ligzda

**2** USB 1 ligzda

Jūs varat atskaņot skaņas failus, pievienojot USB ierīci.

**3** Slādzis **PARTY THRUSTER**

Bīdīet sviru uz augšu, lai radītu ballītes atmosfēru.

**4** Ekrāna logs

**5** USB 2 ligzda

Jūs varat atskaņot skaņas failus, pievienojot USB ierīci.

**6** F (Funkcija)

Atlasa funkciju un ievades avotu.

**R** **USB REC / DEMO**

- Veic ierakstu uz USB.

- Ja izslēgtā stāvoklī nospiedīsiet **R** **USB REC / DEMO**, aktivizēsies DEMO režīms.

**LIGHTING MODE**

Atlasa gaismas efektus.

**LIGHTING ON/OFF**

Ieslēdz/izslēdz apgaismojuma efektus.

**PARTY LINK**

Lai izvēlētos PARTY LINK, piespiediet pogu un turiet to piespiestu.

**WIRELESS LINK**

- Režīmā WIRELESS PARTY LINK izvēlas MASTER vai SLAVE.  
- Iespējo vai atspējo režīmu WIRELESS PARTY LINK.

**7** MASTER VOLUME

Noregulē skaļrūņa skaļumu.

**8** SCRATCH / SEARCH & MULTI JOG

- Pagrieziet pulksteņa rādītāju virzienā vai pretēji pulksteņa rādītāju virzienam, lai radītu skreča skaņu.

- Meklē mapi vai failu.

- Atlasa gaismas režīmu.

**9** SEARCH

Atlasišanas režīmā pāriet uz mapi un failu.

**OK**

Meklējot failu, atlasa mapi.

**REGION EQ / BASS BLAST**

- Izvēlas reģiona ekvivalizeru.

- Spiediet un turiet nospiestu, lai tieši izvēlētos BASS efektu.

**10** **◀◀** (Izlaist/meklēt)

- Izlaiž virzienā atpakaļ.

- Meklē dziesmas/faila daļu.

- Atlasa radiostacijas.

**>>>** (Atskaņot/pauzēt)

- Sāk vai aptur atskaņošanu.

- Atlasa Stereo/Mono.

**>>>|** (Izlaist/meklēt)

- Izlaiž virzienā uz priekšu.

- Meklē dziesmas/faila daļu.

- Atlasa radiostacijas.

**□** (Apturēt)

Aptur atskaņošanu vai atceļ funkciju DELETE.

**△** (Atvērt/aizvērt)

Atver un aizver diska nodaļījumu.

**11** PARTY THRUSTER režīms

Izvēlas režīmu PARTY THRUSTER.

**12** CLUB, DRUM, USER (DJ PRO)

Izvēlas CLUB, DRUM vai USER skaņas efektu mikšēšanai.

(Ja vēlaties izmantot USER efektu, jums jāredģistrē avots "Music Flow Bluetooth" lietotnē.)

**1, 2, 3** (DJ PRO PAD)

Nospiediet vēlamo skaņas taustiņu.

**PARTY STARTER**

- Izslēgtā stāvoklī šī funkcija ieslēdz bloku ar Party Kick Starter skaņu.

- Ieslēgtā stāvoklī šī funkcija mikšē mūziku ar Party Kick Starter skaņu.

**DJ LOOP**

Izvēlas režīmu DJ LOOP.

(Režīmu DJ LOOP var izmantot CD/USB atskaņošanas laikā.)

**13** USER EQ

Izvēlas jūsu izveidoto skaņas efektu.

**DJ EFFECT**

Izvēlas nepieciešamo DJ EFFECT.

**VOCAL EFFECTS**

Izvēlas režīmu VOCAL EFFECTS.

#### 14 SCRATCH / LEVEL CONTROL

- Pagrieziet pulksteņa rādītāju virzienā vai pretēji pulksteņa rādītāju virzienam, lai radītu skreča skaņu.
- Pagrieziet pulksteņa rādītāju virzienā vai pretēji pulksteņa rādītāju virzienam, lai regulētu USER EQ līmeni.
- Regulē DJ EFFECT līmeni.
- Izvēlas vokālo efektu režīmu.

#### 15 MIC (Mikrofons) VOLUME

Pielāgo mikroфона skaļumu.

#### 16 (Gaidstāve)

ieslēdz un izslēdz ierīci.

#### VOICE CANCELLER

Jūs varat izmantot šo funkciju, atskaņojot mūziku – samazināt izpildītāja balss skaļumu dažādos avotos.

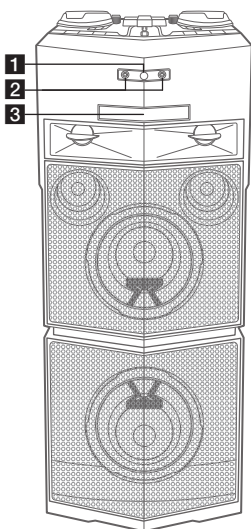
#### KEY CHANGER ( b / # )

Maina tonalitāti, lai atbilstu jūsu vokāla diapazonam.

#### ECHO

Izvēlas režīmu ECHO.

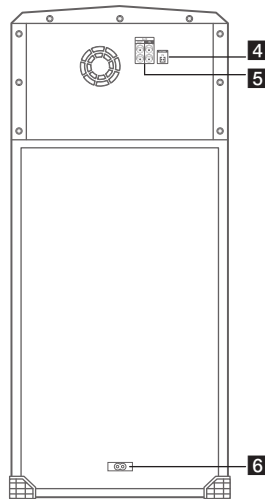
## Priekšējais panelis / aizmugurējais panelis



1 (Attālais sensors)

2 MIC (mikrofona) 1/2 ligzda

3 Diska nodalījums



4 ANTENNA (FM)

5 AUX IN / OUT

Papildu ierīces pievienošanai.

6 Mainstrāvas pieslēguma kontaktligzda

### Kontrollera lietojumprogramma



Lejupielādējiet "Music Flow Bluetooth" lietojumprogrammu savā ierīcē. (Tikai Android ierīcēm)


### LG Sound Sync (bezvadu)



Plašākai informācijai lejupielādējiet tiešsaistē lietošanas rokasgrāmatu. <http://www.lg.com>

## Papildinformācija

### Specifikācijas

Jaudas prasības	Skat. ierīces galveno etiķeti.
Enerģijas patēriņš	Skat. ierīces galveno etiķeti. Tīkla gaidstāve: 0,5 W (Ja visas tīkla pieslēgvietas ir aktivizētas.)
Izmēri (P x A x Dz)	Aptuveni 380 mm x 1099 mm x 400 mm
Kopnes barošanas avots (USB)	5 V  500 mA
Pastiprinātājs (kopējā RMS izejas jauda)	1,800 W RMS

Dizains un tehniskie parametri var tikt mainīti bez iepriekšēja brīdinājuma.

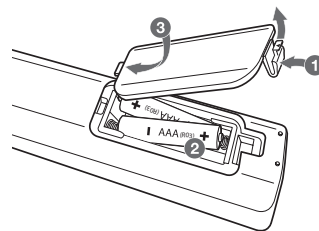
### Uzmanību

- Ja iespējams, barošanas vadu pievienojiet tieši pie sienas kontaktligzdas. Ja lietojat pagarinātāju, ieteicams lietot 110 V/15 A vai 230 V/15 A pagarinātāju, pretējā gadījumā ierīce, iespējams, nedarbosies pareizi nepietiekamas strāvas padeves dēļ.
- Nepārslogojiet pagarinātāju ar pārlieku lielu elektrisko slodzi.

### Kā atslēgt bezvadu tīkla savienojumu vai bezvadu ierīci.

Izslēdziet iekārtu, turot ieslēgšanas pogu nospiestu ilgāk par 5 sekundēm.

### Baterijas nomaiņa



### Atbilstības deklarācija

# CE 0197

Ar šo uzņēmums LG Electronics European Shared Service Center B.V. paziņo, ka šī MINI HI-FI AUDIO [MINI HI-FI AUDIO SISTĒMA] ir konstruēta saskaņā ar pamatprasībām un citiem saistītajiem direktīvas 1999/5/EK noteikumiem. Pilnu Atbilstības deklarāciju var saņemt, nosūtot pieprasījumu uz šādu adresi:

LG Electronics European Shared Service Center B.V.  
Krijgsman 1  
1186 DM Amstelveen  
The Netherlands

vai mūsu mājaslapas īpašajā atbilstības deklarāciju sadaļā:

<http://www.lg.com/global/support/cedoc/cedoc#>

Šī ierīce ir 2.4 GHz platjoslas pārraidīšanas sistēma, kas paredzēta izmantošanai visās ES dalībvalstīs un EFTA valstīs.

Lietotājam jāņem vērā, ka ierīce jāuzstāda un jālieto, ievērojot vismaz 20 cm attālumu starp ierīci un ķermeni.