



使用说明书



(OLED显示器)

使用前请阅读使用说明。保留备用。

45GS95QE

45GS95QX

LG售后
官方微信平台



详细使用说明、驱动程序和关联软件
请前往www.lg.com下载。

版权所有 © 2024 LG 电子公司保留所有权利。

目录

重要预防措施.....	4	使用显示器.....	16
- 关于安全.....	4	- 连接到计算机.....	16
- 关于安装.....	5	HDMI 连接.....	16
- 电源适配器与电源注意事项.....	6	DisplayPort 连接.....	17
- 关于清洁.....	7	- 连接到 AV 设备.....	17
- 关于重新包装.....	7	HDMI 连接.....	17
- 关于处置（仅带Hg灯的液晶显示器）.....	7	- 连接外围设备.....	18
		USB线连接.....	18
组装和准备工作.....	8	耳机连接.....	18
- 安装.....	9	用户设置.....	19
移动和抬起显示器.....	9	- 激活主菜单.....	19
安装到桌面上.....	10	主菜单.....	19
使用Kensington锁定.....	10	菜单设置.....	20
安装到墙上.....	11	[游戏调节].....	20
安装壁挂板.....	11	[画面调节].....	21
- 组件和按钮描述.....	13	[声音].....	22
如何使用操纵杆按钮.....	14	[输入].....	22
调整支架高度.....	14	[通用].....	23
调节角度.....	15	- 防止图像滞留的重要信息.....	24
- 支持的驱动和软件.....	15	可能导致图像滞留的图像的例子.....	24
		关于防止图像滞留的建议.....	24
		长时间使用的安全预防措施.....	24

规格参数	25
- 支持模式.....	26
HDMI.....	26
DP.....	27
HDMI 时序 (视频)	28
故障排除	29
许可证	30
开源软件信息	30

重要预防措施

设计和制造本设备旨在确保您的个人安全，但使用不当可能造成潜在的触电或火灾危险。为了使本显示器中包含的所有防护措施都能正确运行，请遵守以下有关其安装、使用和维修的基本规则。

关于安全

仅使用随本设备提供的电源线。如果您使用其他电源线，且如果不是由供应商提供，请确保其经过适用国家标准的认证。如果电源线在任何情况下发生故障，请联系制造商或最近的授权维修服务提供商，以进行更换。

产品耦合器用作断开连接设备。

请确保设备安装在其连接的墙上插座附近并可轻松使用墙上插座。

只能根据本手册规格中指定的或显示器上列出的电源运行显示器。如果不确定您家里的电源类型，请咨询您的经销商。

交流电源插座过载和延长线都会产生危险。电源线磨损和插头破损也是如此。它们可能会造成触电或火灾危险。请联系维修技术人员进行更换。

只要此设备连接到交流电墙上插座，则即使设备关闭，与交流电源的连接也不会断开。

请勿打开显示器：

- 设备内无用户可维修的组件。
- 即使电源关闭时，设备内也有非常危险的高压。
- 如果显示器无法正常运行，请联系您的经销商。

为避免人身伤害：

- 不要将显示器放置在倾斜的支架上，除非已正确固定。
- 仅使用制造商推荐的支架。
- 不要让物体落到产品上，也不要撞击产品。不要将任何玩具或物体扔到产品屏幕上。
- 这可能导致人员受伤、产品故障和损坏显示器。

为避免火灾或危险：

- 如果您不只是短时间离开房间，请务必关闭显示器。离开家时，切勿让显示器保持在开启状态。
- 避免儿童将物体投入或推入显示器的机壳开口。某些内部部件带有危险电压。
- 切勿添加不是专门设计用于本显示器的配件。
- 显示器要在较长时期内无人看管时，请拔出其与墙上插座的连接。
- 打雷和闪电时，切勿接触电源线和信号电缆，这可能极其危险。这可能导致触电。

关于安装

不要让任何物体搁置在电源线上或在电源线上翻滚，而且不要将显示器放置在电源线上易于受损的地方。

请勿在近水地方（例如浴缸、洗脸盆、厨房洗碗池、洗衣盆、潮湿的地下室或泳池附近）使用显示器。

显示器的机壳中提供有通风口，以释放运行期间产生的热量。如果这些开口阻塞，积累的热量可能会导致故障，进而造成火灾危险。因此，切勿：

- 将显示器放置在床、沙发、软垫等物品上，因为这样会阻塞底部通风槽。
- 将显示器放置在内置外壳中，除非可提供适当通风。
- 用布或其他材料覆盖开口。
- 将显示器放置在散热器或热源附近或上方。

切勿使用任何坚硬物质摩擦或击打有源矩阵 LCD，因为这可能永久性地刮坏、损毁或损坏有源矩阵 LCD。

不要用手指长时间按压 LCD 屏幕，因为这可能会引起一些后像。

一些坏点可能在屏幕上显示为红点、绿点或蓝点。

但是，这不会对显示器性能产生冲击或影响。

如果可能的话，请使用推荐分辨率，以获得 LCD 显示器的最佳图像质量。如果在除推荐分辨率之外的任何模式下使用，则屏幕上可能出现一些压缩或处理过的图像。但是，这是固定分辨率 LCD 面板的特性。

显示器上长时间显示静止图像可能会在显示器屏幕上留下残影或色斑。为避免出现这种问题，请使用屏幕保护程序，并在不使用产品时关机。因长时间使用而产生的残影或色斑不在本产品的保修范围内。

不要用金属物体震动或刮坏屏幕的前端和侧面。

否则，这可能导致屏幕损坏。

确保面板正面向前，并用双手抱住产品移动。如果跌落产品，则损坏的产品会导致触电或起火。请联系经授权的服务中心进行维修。

避免高温度和高湿度。

请勿将产品安装在靠近油品或油雾来源的墙壁上。

- 否则这可能导致产品损坏并造成产品掉落。

高光前框的显示器，用户应该考虑它的摆放位置，因为高光前框会受环境光线影响而造成反光，影响正常使用。

请勿将产品安装在使用高电压产品的附近。

（例如：电蚊拍）

- 产品可能因为受到电击而发生故障。

电源适配器与电源注意事项

如果水分或任何外来物质进入产品（电视、显示器、电源线或电源适配器），请立即拔除电源线并联络服务中心。

- 此外，这可能会使产品损坏，进而导致火灾或触电。

请勿以湿手触摸电源插头或AC变压器。如果插头插脚受潮或有灰尘，请先擦拭使其干燥后使用。

- 否则可能会导致火灾或触电。

请务必将电源线完全插入AC变压器中。

- 若未牢固连接，连接不良可能会造成火灾或触电。

请务必使用LG ELECTRONICS,INC.提供或核准的电源线和AC变压器。

- 使用未经核准的产品可能会造成火灾或触电。

拔除电源线时，请始终从插头拔下。请勿过度用力弯曲电源线。

- 电源线可能会被损坏，这可能导致触电或火灾。

请小心不要踩到电源线或AC变压器，或将重物（电器用品、衣物等）置于其上。请小心不要用尖锐物品损坏电源线或AC变压器。

- 受损的电源线可能会造成火灾或触电。

切勿拆解、维修或修改电源线或AC变压器。

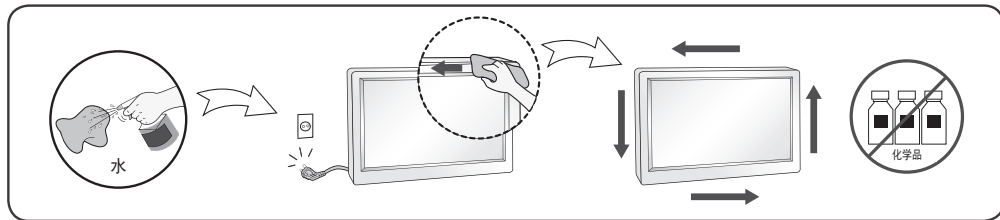
- 这可能会导致火灾或触电。

请保持插座、AC变压器以及电源插头的插脚干净无灰尘或其它异物。

- 这可能导致火灾。

关于清洁

- 先拔掉显示器电源，然后再清洁显示器屏幕表面。
- 使用微湿（不湿）的布。不要直接在显示器屏幕上使用气雾剂，因为过多喷雾可能导致触电。
- 清洁产品时，拔出电源线，并使用柔软的布轻轻擦拭以防止刮坏。不要用湿布清洁，也不要将水或其它液体直接喷到产品上。可能引发静电。（不要使用象苯、涂料稀释剂或酒精等化学品）
- 将水喷到柔软的布上 2 到 4 次，然后用它清洁前框；只在一个方向上擦拭。布太湿时会导致染色。



关于重新包装

- 不要扔掉纸箱和包装材料。他们是运输本设备的理想容器。将本设备装运到其他位置时，可使用原来的材料将其重新包装。

关于处置（仅带Hg灯的液晶显示器）

- 此产品中使用的荧光灯含有少量的水银。
- 不要将此产品和普通生活垃圾一起处理。
- 必须根据您当地机构的法规处理此产品。

组装和准备工作

警示

- 请始终使用原装组件，以确保安全和产品性能。
- 由于使用假冒组件造成的损坏或伤害不属于该产品的保修范围。
- 建议您使用随附的附件。
- 本手册中使用的产品数字和屏幕显示是帮助消费者使用产品的例子，可能与实际产品不同。
- 装配产品时不要在螺钉部件上涂敷异物（油、润滑剂等）。（这样做可能会损坏产品。）
- 若在固定螺钉时过度用力，可能会导致显示器受损。这么做造成的损坏不在保修范围之内。
- 请勿在只抓住底座时，将显示器上下颠倒，因为这样可能会使显示器摔落及损坏，或者弄伤您的脚。
- 抬起或移动显示器时，请勿触摸显示屏。施加到显示器屏幕的力可能会损坏显示器屏幕。
- 与一般的涂覆方法不同，外观采用波形设计的产品在原材料中添加了闪光材料。其表面不会掉漆，持久性更好。请您放心使用，产品不会有任何问题。

备注

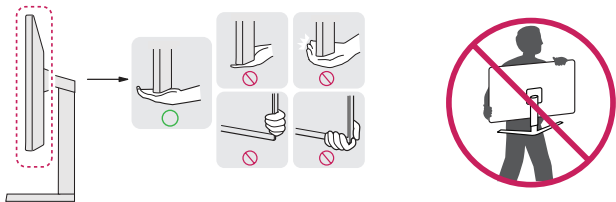
- 请注意，组件可能与上列显示图有所不同。
- 本手册中的所有信息和规格如因提高产品性能而更改，恕不另行通知。
- 若要购买可选配件，请访问家电城或网上购物中心，或者联系您购买本产品的零售店。
- 随机提供的电源线外观根据地区有所不同。

安装

移动和抬起显示器

为防止显示器被划伤或损坏并确保安全搬运，当要移动或抬起显示器时，请按照以下说明进行操作（无论您的显示器是何种形状或尺寸）。

- 最明智的做法是，先将显示器置于原装箱子或包装材料中，然后再尝试移动显示器。
- 在移动或抬起显示器之前，请断开电源线和所有电缆。
- 请牢牢扶住显示器机架的顶部和底部。请勿抓住面板本身。
- 抱住显示器时，屏幕应背对您，以防止刮花屏幕。
- 移动显示器时，避免对产品造成任何强烈撞击或震动。
- 移动显示器时，请勿将其倒置，也不要将显示器转到侧面或向侧面倾斜。

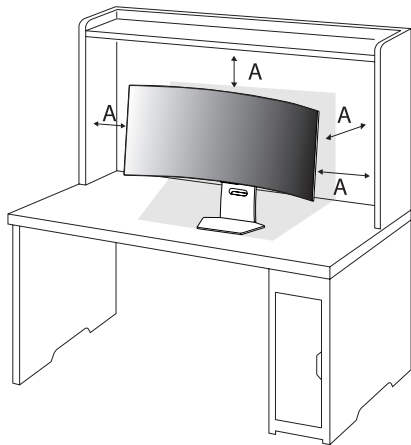


⚠ 警示

- 尽量避免触摸显示器屏幕。
 - 这可能会损坏屏幕或一些用于创建图像的像素。
- 如果您未搭配底座底板使用显示器面板，显示器面板的电源按钮可能会导致显示器摇晃并掉落，因而造成显示器损坏或人身伤害。此外，这也可能会导致电源按钮故障。

安装到桌面上

- 将产品垂直放置在桌子上。请将产品保持距离墙壁至少100毫米的空间，以便通风散热。



A : 100毫米

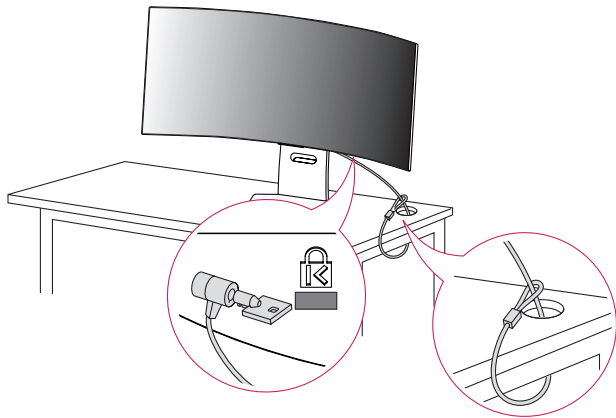
⚠ 警示

- 请先拔下电源线，再移动或安装显示器。这会存在触电危险。
- 请务必使用产品包装随附的电源线，并将其连接至接地电源插座。（视国家而定）

使用Kensington锁定

有关安装和使用的更多信息，请参阅 Kensington 锁定用户手册或访问网站 <http://www.kensington.com>。

使用 Kensington 锁定电缆将显示器连接到桌子上。



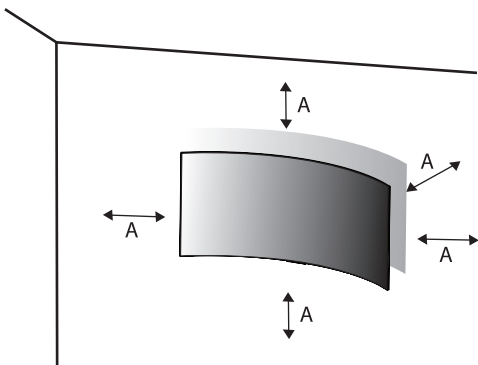
! 备注

- 使用 Kensington 锁定是可选的。配件可以在您当地的家电城购买。

安装到墙上

该显示器支持标准壁挂板或兼容设备的规格。

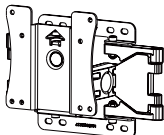
将显示器安装在离墙至少100毫米的位置，并在显示器两侧留出大约100毫米的空间，以确保足够通风。详细的安装说明可以从当地零售店获得。请参阅手册来安装和设置倾斜壁挂支架。



A : 100毫米

安装壁挂板

若要将显示器安装到墙上，请将壁挂支架（可选）连接到显示器背面。确保壁挂支架已牢固地固定到显示器和墙上。

壁挂（毫米）	100 X 100
底座螺钉	M4 x L10
所需螺钉	4
壁挂板（可选）	LSW149 

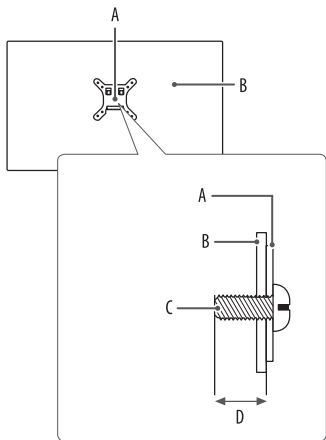
! 备注

- 使用 VESA 标准规定的螺钉。
- 壁挂套件包含安装指南和所有必要部件。
- 壁挂支架是可选的。配件可以在您当地的零售店购买。
- 每个壁挂支架的螺钉长度可能会有所不同。确保使用正确长度的螺钉。
- 有关详细信息，请参阅壁挂支架的用户手册。
- 安装壁挂板时，注意不要过度用力，因为这可能损坏显示器屏幕。
- 在壁挂板上安装显示器之前请先拆下底座，只要以相反方向转动底座附件即可。

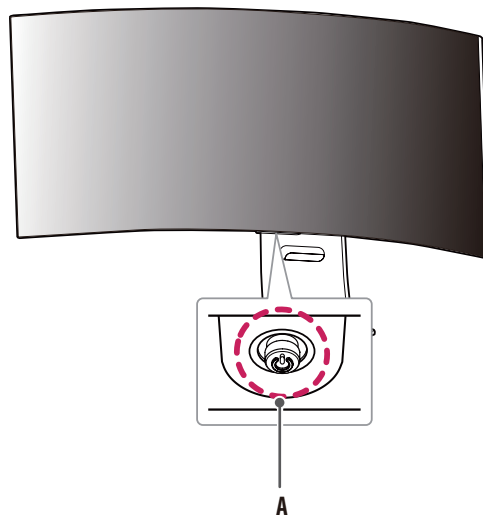
⚠ 警示

- 移动或安装显示器之前，请拔掉电源线，以免触电。
- 在天花板或倾斜墙壁上安装显示器可能会导致显示器跌落，从而导致人身伤害。请使用原装的 LG 壁挂支架。有关详细信息，请联系您当地的零售店或合格安装人员。
- 为防止受伤，必须按照安装说明将该设备牢固地固定在墙上。
- 固定螺钉时用力过大可能会导致显示器损坏。因这种方式而造成的损坏不在产品保修范围内。
- 使用符合 VESA 标准的壁挂支架和螺钉。因使用或滥用不合适的组件而造成的损坏不在产品保修范围内。
- 螺钉长度必须小于8毫米。

组件和按钮描述



- A: 壁挂板
- B: 显示器背面
- C: 标准螺钉
- D: 最大8毫米

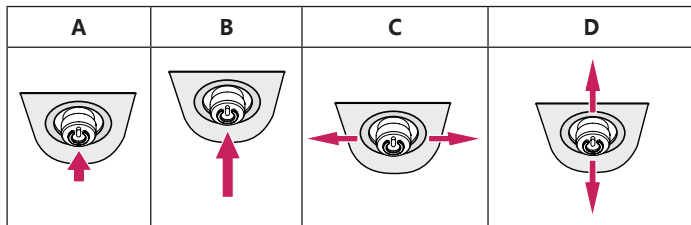


- A: 操纵杆按钮

如何使用操纵杆按钮

您可以通过按压或左右轻推操纵杆来便捷的控制显示器。

基本功能



A (打开电源)：按压操纵杆按钮打开显示器。

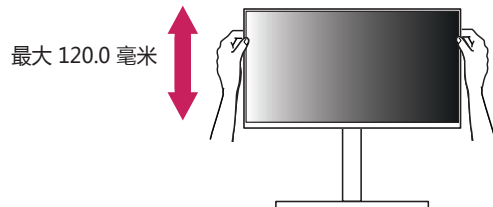
B (关闭电源)：长按操纵杆按钮5秒钟以上关闭显示器。

C (控制声音)：左右轻推操纵杆按钮控制声音。

D (控制画面亮度)：上下轻推操纵杆按钮控制画面亮度。

调整支架高度

- 1 将安装好底座的显示器以直立方式放置。
- 2 两只手抬起显示器确保安全。



警告

- 调整屏幕高度时，请不要将手放置在支架上，以免弄伤手指。

调节角度

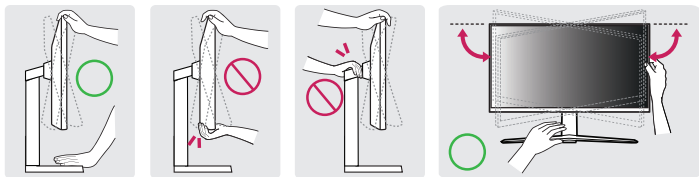
1 将显示器放置在垂直位置，安装到支架底座上。

2 调整屏幕角度。

您可以向前或向后-1°至15°调整屏幕角度，以获得舒适的欣赏体验。您也可以将屏幕角度左右调整10°。

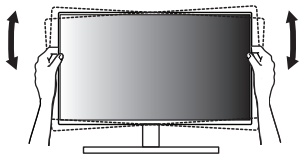
警告

- 为避免调节屏幕时手指受伤，请勿抓住显示器框架的下部分，如下图所示。
- 调节显示器角度时，注意不要触摸或按压屏幕区域。



备注

- 显示器头部的左侧或右侧可略微地向上或向下旋转（可旋转到3°）。调整显示器头部的水平位置。



支持的驱动和软件

您可以从LGE 网站 (www.lg.com) 下载并安装最新版本。

- Monitor Driver / OnScreen Control / LG Calibration Studio / Dual Controller

使用显示器

- 本手册中的图例可能与实际的产品有所差异。
- 按下操纵杆按钮，选择[设置]→[输入]，然后选择输入选项。

警示

- 如果使用未经LG认证的线缆，屏幕可能不会显示画面或者影像可能会有杂讯。
- 请勿长时间按压屏幕。这可能会导致影像扭曲。
- 请勿在屏幕上长时间显示静态图像，可能会导致图像残留。如果有可能，请使用屏幕保护程序。
- 将电源线连接至插座时，请使用接地（3孔）的多孔插座或接地的电源插座。（视国家而定）
- 在低温地区开启显示器时，显示器可能会闪烁。此为正常现象。
- 画面上有时可能出现一些红点、绿点或蓝点。此为正常现象。
- 确保使用产品提供的线缆。否则，这可能会导致设备出现故障。
- 首次使用显示器或长期闲置后重新使用显示器时，请在使用前执行[OLED图像清理]。（前往[设置]>[通用]>[OLED图像清理]）

连接到计算机

- 该显示器支持*即插即用功能。
- * 即插即用：可让您将装置新增至计算机，而不必重新设置任何项目，或手动安装任何驱动程序。

HDMI 连接

将数字视频和音频信号从计算机传输至显示器。

备注

- 使用DVI转HDMI或DP（DisplayPort）转HDMI线缆可能会导致兼容性问题。
- 请使用经过认证的带有 HDMI 徽标的线缆。如果您使用未经认证的 HDMI 线缆，屏幕可能没有显示或可能发生连接错误。
- 推荐的 HDMI 线缆类型
 - 超高速 HDMI®/™ 线缆

DisplayPort 连接

将数字视频和音频信号从计算机传输至显示器。

! 备注

- 请先确认PC的DP (DisplayPort) 版本，可能会没有视频或音频输出插孔。
- 如需使用 Mini DP 转 DP (Mini DisplayPort 转 DisplayPort) 线，建议您使用DisplayPort 1.4线。（另售）

连接到 AV 设备

HDMI 连接

HDMI会将数字视频和音频信号从AV装置传输至显示器。

! 备注

- 使用DVI转HDMI或DP (DisplayPort) 转HDMI线缆可能会导致兼容性问题。
- 请使用经过认证的带有 HDMI 徽标的线缆。如果您使用未经认证的 HDMI 线缆，屏幕可能没有显示或可能发生连接错误。
- 推荐的 HDMI 线缆类型
 - 超高速 HDMI®/™ 线缆

连接外围设备

USB线连接

本产品的USB连接端口功能如同USB集线器。

若要使用 USB 3.0，请将产品的 A-B 型 USB 3.0 缆线连接至电脑。
可从电脑控制连接到 USB IN 集线器的外围设备。

❗ 备注

- 使用本产品前，请务必安装最新版本的Windows。
- 外围设备需另购买。
- USB 集线器可以连接键盘、鼠标或 USB 设备。
- 充电速度可能因设备而异。

⚠ 警示

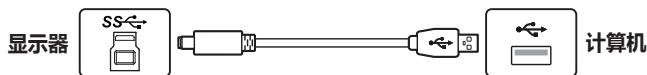
- 使用USB设备时的注意事项：
 - 可能无法辨识已安装自动辨识程序或使用自身驱动程序的 USB 设备。
 - 部分 USB 设备可能不支持或无法正常运行。
 - 建议在供电情况下使用 USB 集线器或硬盘。（如果供电不足，可能无法正确识别 USB 设备。）

耳机连接

通过耳机端口将外围设备连接到显示器。

❗ 备注

- 周边装置另购。
- 依据计算机和外部装置的音效设置，耳机和扬声器的功能可能受限。
- 只有当显示器上的USB端口连接到计算机上的USB接口时，麦克风才能工作。



用户设置

❗ 备注

- 说明书中的OSD图片可能与实际有所不同。

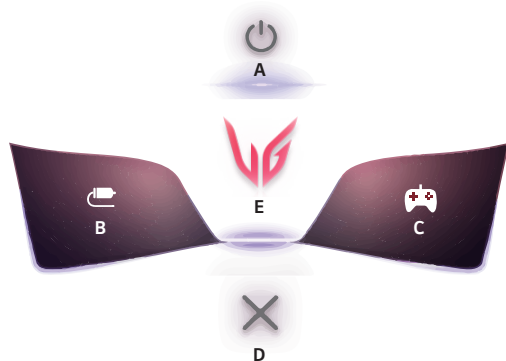
激活主菜单



操纵杆按钮

- 1 按显示器背面的操纵杆按钮。
- 2 向上/下或左/右轻推操纵杆按钮设置选项。

主菜单



主菜单	描述
A : [电源关闭]	关闭显示器。
B : [输入]	设置输入模式。(默认) · 您可以自定义主菜单的向下 (B) 以轻松访问您喜欢的菜单。([设置] > [通用] > [用户自定义键1])
C : [游戏模式]	设置游戏的游戏模式。(默认) · 您可以自定义主菜单的向下 (C) 以轻松访问您喜欢的菜单。([设置] > [通用] > [用户自定义键2])
D : [退出]	退出主菜单。
E : [设置]	配置屏幕设置。

菜单设置

- 1 若要查看 OSD 菜单，请按下显示器背面的操纵杆按钮，然后进入[设置]。
- 2 向上/向下和向左/向右轻推操纵杆按钮设置选项。
- 3 若要返回上层设置或设置其他选项，向左 ◀ 轻推操纵杆按钮或按 (⌂)。
- 4 退出OSD设置时轻推操纵杆按钮 ◀直至退出。



[游戏调节]



[画面调节]



[声音]



[输入]



[通用]

[游戏调节]

[设置] > [游戏调节]

- [游戏模式]：您可以为游戏显示设置选择图片模式。
 - [玩家 1]/[玩家 2]：[玩家 1]和[玩家 2]图片模式允许您保存两套定制的设置，包括游戏设置选项。
 - [FPS]：为FPS游戏优化游戏模式功能。适合更黑的FPS游戏。
 - [RTS]：为RTS游戏优化游戏模式功能。
 - [生动]：将屏幕优化成适合生动色彩。
 - [阅读]：此模式用于在浏览文件时调整到最佳效果。（仅适用于 SDR）
 - [HDR效果]：将屏幕优化成适合高动态范围。（仅适用于 SDR）
 - [sRGB]：适合显示器与打印机的标准 RGB 色彩空间。（仅适用于 SDR）
 - [色弱]：此模式针对观看红色和绿色有障碍的用户，使色弱用户可以轻易辨认出两种颜色。（仅适用于 SDR）
 - [校准1]/[校准2]：调整到校准的屏幕。请安装LG校准演播室以运行校准功能。（仅适用于 SDR）

! 备注

- [游戏模式]可以根据输入信号进行设置。
- 如果在DP（DisplayPort）输入中更改[游戏模式]，屏幕可能会闪烁或计算机屏幕的分辨率可能会受到影响。
- HDR内容可能无法正确地操作，这取决于Windows10操作系统的设置。请检查Windows的HDR 开/关设置。
- HDR功能处于开启状态时，文字或图像质量可能不佳，这取决于显卡的性能。
- HDR功能处于开启状态时，在更改显示器输入或开机/关机时，可能会出现画面闪烁或撕裂，这取决于显卡的性能。
- 有关显卡和游戏是否支持 HDR 的信息，请访问其制造商的网站。

- [Adaptive-Sync]/[VRR]：该功能在游戏环境中显示清晰的屏幕，没有屏幕撕裂或卡顿。

然而，在某些游戏环境中可能会出现屏幕闪烁。

- 支持的接口：DisplayPort (Adaptive-Sync)，USB-C (Adaptive-Sync)，HDMI (VRR)。
- 支持的显卡：需要支持NVIDIA的G-SYNC或AMD的FreeSync的显卡。
- 支持的版本：确保将显卡更新到最新的驱动程序。
- 有关更多信息和要求，请参阅NVIDIA网站 (www.nvidia.com) 和AMD网站 (www.amd.com)。
- [黑色稳定器]：您可以控制黑色对比度，从而在昏暗场景中拥有更好的能见度。你可以很容易地分辨黑暗游戏屏幕上的对象。
- [十字线]：十字线在第一人称射击 (FPS) 游戏屏幕的中心位置处提供了一个标记。用户可以选择适合其游戏环境的十字线。
- [FPS Counter(每秒帧数)]
 - [开]：在画面左上角显示指示器。将反映输入端接收的实际帧率。您还可以调整[FPS Counter(每秒帧数)]的位置。(左上/右上/右下/左下)
 - [关]：不使用 [FPS Counter(每秒帧数)] 功能。
 - [FPS Counter(每秒帧数)] 和 [十字线] 功能不能同时使用。
- [游戏初始化]：将游戏恢复到默认设置。

[画面调节]

[设置] > [画面调节]

- [亮度]：调整画面的亮度对比度。
- [亮度峰值]：调整面板峰值亮度以获得更亮的屏幕。
- [对比度]：调整画面的色彩对比度。
- [锐利度]：调节屏幕的锐利度。
- [亮度色标]
 - [模式 1]，[模式 2]，[模式 3]：显示器设置时，亮度色标设置越高意味着显示的图像越暗，反之亦然。
 - [模式 4]：如果您不需要调整亮度色标设置，请选择 [模式 4]。
- [色温]：设定您自己的色温。
 - [用户]：使用者可以自定义红色、绿色和蓝色。
 - [暖色]：将屏幕颜色设置为浅红色调。
 - [自然色]：将屏幕颜色设置为红色与蓝色色调之间。
 - [冷色]：将屏幕颜色设置为浅蓝色调。
 - [手动]：用户可以微调色温。
- [R/G/B]：您可以使用红色、绿色和蓝色色彩自定义画面色彩。

- [六色]：通过调节六色（红色、绿色、蓝色、青色、品红色、黄色）的色彩和饱和度来满足用户的色彩要求，并保存设置。
 - [色调]：调节屏幕的色调。
 - [饱和度]：调整屏幕色彩的饱和度。值越低，色彩的饱和度及亮度就越低。值越高，色彩就变得越饱和及越暗。
- [亮度基准]：设置补偿水平（仅适用于 HDMI）。
 - 补偿：作为视频信号的参考，这是显示器能够显示的最暗的色彩。
 - [高]：保持当前画面的对比度。
 - [低]：在当前对比度的画面下降低黑色部分增亮白色部分。
- [画面重置]：将图片和颜色恢复为默认设置。

[声音]

[设置] > [声音]

- [DTS Headphone:X]：使用耳机或耳麦实现三维声音。
 - [游戏]：为游戏对此模式进行了优化。
 - [娱乐]：为娱乐对此模式进行了优化。
 - [体育]：为体育对此模式进行了优化。
 - [关]：禁用DTS Headphone:X功能。
- [音量]：调节音量。
 - 在[音量]菜单中向下轻推操纵杆按钮▼将会启用/停用[静音]功能。

[输入]

[设置] > [输入]

- [输入列表]：选择输入模式。

PBP/PIP 连接		子屏幕		
		HDMI 1	HDMI 2	DisplayPort
主屏幕	HDMI 1	-	0	0
	HDMI 2	0	-	0
	DisplayPort	0	0	-

- [纵横比]：调节屏幕比率。设置为推荐分辨率时，[全宽]、[自动]和[点对点扫描]选项的画面可能看起来一样。
 - [全宽]：不考虑视频信号输入，以宽屏显示视频。
 - [自动]：根据输入视频信号画面比率显示视频。
 - [点对点扫描]：不调整原讯号的纵横比。
 - [影院1]：将屏幕的画面比率放大为21：9。
 - [影院2]：将屏幕的画面比率放大为21：9，包含底部用来显示字幕的黑色方块区域。
- [自动切换输入]：[自动切换输入]设为[开]时，显示器将在连接后自动切换至新的输入。
- [PBP / PIP]：在一个显示器上显示两种输入模式的画面。
- [PIP大小]：设定PIP子屏幕视窗的大小。
- [PIP 位置]：设置PIP子屏幕的位置。
- [屏幕切换]：在PBP / PIP模式下切换主屏幕和子屏幕。
- [声音切换]：在PBP / PIP模式下切换主屏幕和子屏幕声音。

! 备注

- 如果未使用[PBP / PIP]功能，[PIP大小]、[PIP 位置]、[屏幕切换]和[声音切换]将被停用。
- 在PBP / PIP模式下不支持某些功能和HDR功能。

[通用]

[设置] > [通用]

- [语言]：将菜单屏幕设置为所需语言。
- [OLED屏幕移动]：每隔一段时间移动屏幕一次，有助于防止长时间固定图像造成的面板干扰信息。
- [OLED屏幕保护程序]：如果屏幕在一定时间内没有移动，屏幕会自动关闭。
- [OLED图像清理]：校正显示器长时间开启后可能出现的屏幕问题。此过程大约需要10分钟才能完成。
当进入省电模式或在前次[OLED图像清理]完成后的使用时间超过4小时关机时，该功能将自动执行。
显示器执行OLED图像清理期间请勿擦拭或触摸屏幕，产生的静电可能导致OLED图像清理不完整。
- [Hexagon Lighting]：设置显示器背面的照明。
 - [Static 1], [Static 2], [Static 3], [Static 4]：将光源设置为所需的颜色。
 - [循环]：所有颜色交替出现。
 - [关]：关闭显示器背面的灯。
- [用户自定义键1]/[用户自定义键2]：您可以自定义主菜单以轻松存取常用菜单。[用户自定义键1]和[用户自定义键2] 显示在主菜单左侧 / 右侧。

- [SMART ENERGY SAVING]：通过使用亮度补偿算法来节约能源。
 - [高]：启用[SMART ENERGY SAVING]功能，您可用较高效率节约能源。
 - [低]：启用[SMART ENERGY SAVING]功能，您可以较低效率节约能源。
 - [关]：禁用功能。
 - 省电资料的值因面板和面板供应商而异。
 - 如果选择选项[SMART ENERGY SAVING]为[高]或[低]，显示器亮度根据具体信号源变高或变低。
- [深度睡眠模式]：启用[深度睡眠模式]后，显示器处于待机模式时功耗会降至最低。
- [自动待机]：未操作显示器达一定时间后，显示器将自动切换成待机模式。
- [输入兼容版本]：您可以设置每个输入以匹配所连接设备的支持版本。
 - 如果连接的设备支持HDMI 2.1，但屏幕或声音不能正常工作，请将该功能设置为2.1 (AV)。
- [蜂鸣器]：此功能可让您设定蜂鸣器在显示器电源开启时发出的声音。
- [OSD 锁定]：此功能禁用菜单的配置和调整。
所有功能都被禁用，但以下功能除外：
 - [画面调节]中的[亮度]和[对比度]
 - [输入]
 - [通用]中的[OSD 锁定]和[信息]
- [信息]：将显示以下显示器资讯；[总开机时间]，[分辨率]。
- [开源软件许可证]：点击[查看]，即可查看开源软件声明信息。
- [恢复出厂设置]：返回默认设置。

防止图像滞留的重要信息

与普通的LED/LCD显示器不同，OLED显示器中的像素会自行发光，实现完美的黑色，创造清晰的图像，不会出现光线模糊的情况。

在产品的正常使用中不会出现图像滞留，但如果长时间观看同一屏幕，就会出现图像滞留。内置功能可以保护屏幕免受可能的图像滞留。

如果屏幕上持续出现静态图像，屏幕保护程序将自动降低全屏亮度，在一定时间后屏幕将自动关闭。当检测到图像变化时，亮度会自动恢复到原来的状态。这不是产品的故障。

可能导致图像滞留的图像的例子

- 静态图像或包含物体/信息的图像，在屏幕上的固定位置持续可见（例如，桌面上的图标，固定窗口，如观看广播时的菜单或徽标等）
- 游戏机或机顶盒上的固定菜单/图标
- 在网页浏览器的顶角上的固定菜单

关于防止图像滞留的建议

- 您可以使用显示器菜单设置来防止图像残留。（前往[设置]>[通用]>[OLED屏幕移动]/[OLED屏幕保护程序]/[OLED图像清理]）

长时间使用的安全预防措施

由于OLED面板的独特特性，长期使用时亮度可能会降低。亮度的降低是永久性的。

此外，在高温、高湿或静止图像/高亮度等条件下反复使用，可能会导致残影、图像模糊或屏幕故障。

规格参数

本手册内容如有改动，恕不另行通知。
~ 符号表示交流电，--- 符号表示直流电。

色彩深度：

- 支持8位/10位色彩。

分辨率

- 最大值：
 - 3440 x 1440 @ 240 Hz
- 推荐：
 - 3440 x 1440 @ 240 Hz

环境条件

- 作业条件
 - 温度：0 °C 至 40 °C
 - 湿度：< 80 %
- 存储条件
 - 温度：-20 °C 至 60 °C
 - 湿度：< 85 %

尺寸：显示器大小（宽 x 高 x 厚）

- 含底座（毫米）：992.7 x 657.7 x 335.1
- 不含底座（毫米）：992.7 x 457 x 218

质量（不含包装）

- 含底座（公斤）：12.3
- 不含底座（公斤）：8.9

AC/DC 适配器

- 输出：20.0 V --- 13.5 A

电源

- 电源输入：20.0 V --- 12.0 A

* 电源消耗水平可能由于操作条件和显示器设定而不同。

** 不使用时，显示器将在几分钟后进入睡眠模式（最多5分钟）。

支持模式

HDMI

分辨率	行频 (kHz)	场频 (Hz)	极性 (H/V)	备注
640 x 480	31.469	59.940	-/-	
800 x 600	37.879	60.317	+/+	
1024 x 768	48.363	60.004	-/-	
1280 x 720	45.000	60.000	+/+	
1280 x 1024	79.976	75.025	+/+	
1920 x 1080	67.500	60.000	+/+	
720 x 480	29.830	59.779	+/-	
1280 x 720	44.444	59.979	+/-	
3440 x 1440	73.681	49.987	+/-	推荐定时 - 输入兼容版本 : 1.4
1720 x 1440	150.931	99.954	+/-	
3440 x 1440	88.892	60.021	+/-	
1720 x 1440	182.979	119.986	+/-	
3440 x 1440	127.361	84.964	+/-	推荐定时 - 输入兼容版本 : 2.1 (AV)
2560 x 1440	182.996	119.998	+/-	
3440 x 1440	183.064	120.042	+/-	
3440 x 1440	222.269	144.050	+/-	
3440 x 1440	388.697	240.085	+/-	推荐定时 - 输入兼容版本 : 2.1 (PC)

DP

分辨率	行频 (kHz)	场频 (Hz)	极性 (H/V)	备注
640 x 480	31.469	59.940	-/-	
800 x 600	37.879	60.317	+/+	
1024 x 768	48.363	60.004	-/-	
1280 x 720	45.000	60.000	+/+	
1280 x 1024	79.976	75.025	+/+	
1920 x 1080	67.500	60.000	+/+	
720 x 480	29.830	59.779	+/-	
1280 x 720	44.444	59.979	+/-	
3440 x 1440	73.681	49.987	+/-	
1720 x 1440	150.931	99.954	+/-	
1920 x 1080	137.327	120.041	+/-	
3440 x 1440	88.819	59.973	+/-	
1720 x 1440	182.979	119.986	+/-	
3440 x 1440	150.972	99.982	+/-	推荐定时 - 输入兼容版本 : 1.2
3440 x 1440	183.064	120.042	+/-	
3440 x 1440	222.269	144.050	+/-	推荐定时 - 输入兼容版本 : 1.4
3440 x 1440	388.697	240.085	+/-	推荐定时 - 输入兼容版本 : 1.4 (DSC)

HDMI 时序 (视频)

分辨率	行频 (kHz)	场频 (Hz)
480P	31.5	60
720P	45	60
1080P	67.5	60
1080P	135	120
2160P	135	60
2160P	255	120

故障排除

屏幕上不显示任何内容。

- 显示器的电源线是否已插入？
 - 检查电源线是否正确插入到电源插座。
 - 如果显示器处于节能模式（待机模式），则移动鼠标或按键盘上的任意键即可开启显示器。
 - 检查计算机是否已打开。
- 电源是否已打开？
 - 检查输入设置是否正确。（[设置] > [输入]）
- 是否出现[屏幕当前未设置为推荐的分辨率。]消息？
 - 从PC（视频卡）传输的信号超出显示器的水平或垂直频率范围时，会显示此消息。请参阅本手册的“产品规格”部分，以设置适当的频率。
- 是否显示[无信号]消息？
 - PC与显示器之间缺少信号线或信号线连接断开时，会显示此消息。检查电缆并重新连接。
- 是否显示[超出范围]消息？
 - 从PC（视频卡）传输的信号超出显示器的水平或垂直频率范围时，会显示此消息。请参阅本手册的“产品规格”部分，以设置适当的频率。

您是否看到“无法辨识的显示器，找到即插即用

（VESADDC）显示器”信息？

- 您是否已安装显示器驱动程序？
 - 务必从我司网站：<http://www.lg.com>安装显示驱动程序。
 - 请务必检查显示适配器是否支持即插即用功能。

画面显示不稳定或晃动。/以及显示器上出现静态影像都会留下残影。

- 您是否选择了推荐分辨率？
 - 如果选择的分辨率是HDMI 1080i 60/50 Hz（交错式），屏幕可能会闪烁。将分辨率变更为1080p或建议的分辨率。
 - 未将显卡设置为推荐的（最佳）分辨率可能会导致文本模糊、屏幕变暗、显示区域被截断或显示未对齐。
 - 设置方法可能会因计算机或操作系统的不同而有所不同，并且根据显卡的性能，部分分辨率可能无法使用。如果是这种情况，请联系计算机或显卡的制造商寻求帮助。
- 屏幕上有斑点吗？
 - 使用显示器时，屏幕上可能会出现像素点（红色、绿色、蓝色、白色或黑色）。这不是错误，也与显示器的性能无关。

部分功能会停用。

- 按下菜单按钮时，某些功能无法使用？
 - OSD 已锁定。停用[通用]中的[OSD锁定]。

耳机端口没有声音。

- 显示的影像是否使用 DisplayPort 或 HDMI 输入，并且没有声音？
 - 确认耳机端口已正确连接。
 - 尝试通过按键增大音量。
 - 设置PC与显示器的音频输出。（视您所使用操作系统而定，设定可能会有所不同。）

许可证

每个型号都有不同的许可证。有关许可证的更多信息，请访问 www.lg.com。



词语 HDMI、HDMI High-Definition Multimedia Interface (高清晰度多媒体接口)、HDMI 商业外观和 HDMI 徽标均为 HDMI Licensing Administrator, Inc. 的商标或注册商标。



The SuperSpeed USB Trident logo is a registered trademark of USB Implementers Forum, Inc.



根据DTS许可有限公司的许可制造。关于DTS专利，见 <https://xperi.com/patents/>。
DTS，符号，DTS和符号一起，Headphone:X 以及DTS Virtual:X标志是DTS股份有限公司及其附属公司的商标。DTS的软件、技术和文档，版权归©DTS集团所有，翻版必究。



VESA、VESA 标志、DisplayPort compliance标志和双模源设备的DisplayPort compliance标志均为视频电子标准协会的注册商标。

开源软件信息

为取得本产品内搭载的GPL、LGPL、MPL 及其他开源证书下的源代码，请您访问 <https://opensource.lge.com> 除源代码以外，所有相关的许可条款、免责声明和版权通知均可供下载。

LG ELECTRONICS在收到发送至 opensource@lge.com 的电子邮件请求后，也可以CD-ROM的形式为您提供源代码，仅收取执行配送的费用（如介质费用、运输费和手续费）。此报价从您购买该产品之日起，三年内有效。



产品的型号和序列号位于产品的背面和其中一侧。
如果您需要维修，请将其记下。

型号

序列号



南京 LG 新港新技术有限公司

地址：南京经济技术开发区尧新大道 346 号

邮编：210038