



MANUAL DEL PROPIETARIO

Señalización digital LG

(MONITOR DE SEÑALIZACIÓN)

Lea atentamente este manual antes de poner en funcionamiento el equipo y consérvelo para futuras consultas.

43UL3J-B	43UL3J-N
50UL3J-B	50UL3J-N
55UL3J-B	55UL3J-N
65UL3J-B	86UL3J-N
75UL3J-B	
86UL3J-B	

TABLA DE CONTENIDO

PRECAUCIONES DE SEGURIDAD 3

- Precauciones asociadas a la alimentación y el adaptador de ca.....4
- Precauciones al mover el producto.....6
- Precauciones en la instalación del producto.....7
- Precauciones sobre la limpieza del producto.....9
- Precauciones en el uso del producto10
- Precauciones sobre el uso del control remoto12
- Precauciones sobre la retención de imágenes13
- Desechado del producto13

MONTAJE Y PREPARACIÓN 14

- Componentes y botones.....15
- Diseño vertical.....16
- Uso del sistema de seguridad Kensington.....16
- Instalación en una pared.....17

CONTROL REMOTO..... 19

CONEXIONES 21

- Conexión a una computadora.....21
- Conexión de un dispositivo externo21
- Uso de la lista de entradas22
- Conexión de varios monitores23

SOLUCIÓN DE PROBLEMAS 24

ESPECIFICACIONES DEL PRODUCTO 28

LICENCIAS 34

ADVERTENCIA - Este equipo cumple con las especificaciones de la Clase A del estándar CISPR 32. En entornos domésticos, es posible que este equipo genere interferencia de radio.

PRECAUCIONES DE SEGURIDAD

El objetivo de las precauciones de seguridad es ayudar al usuario a utilizar el producto para su finalidad original y de manera segura a fin de prevenir un daño o peligro inesperado.

ADVERTENCIA

Si ignora el mensaje de advertencia, puede sufrir lesiones graves, accidentes o la muerte.

PRECAUCIÓN

Si hace caso omiso a los mensajes de precaución, corre el riesgo de sufrir daños leves o dañar el producto.

ADVERTENCIA

Solo para ambientes cerrados.

Precauciones asociadas a la alimentación y el adaptador de ca

ADVERTENCIA

- Utilice solo el cable de alimentación o adaptador de ca provisto o aprobado por LG Electronics, Inc. Si usa otro cable de alimentación, verifique que esté certificado según estándares nacionales. Si el cable de alimentación tiene algún tipo de defecto, comuníquese con el fabricante o el centro de servicio autorizado más cercano para que lo reemplacen.
- Utilice la pantalla solo con una fuente de alimentación (es decir, voltaje) indicada en las especificaciones del producto.
 - De otra manera, el producto puede dañarse, se puede producir un incendio o podría electrocutarse. Si no está seguro del tipo de fuente de alimentación que tiene, consulte con una empresa de instalación calificada.
- Conecte el cable de alimentación a un tomacorriente con conexión a tierra.
 - Si no lo hace, puede electrocutarse o provocar daños en el producto.
- Inserte el enchufe de alimentación o adaptador de ca firmemente, de modo que no se suelte.
 - Una mala conexión podría provocar un incendio o una descarga eléctrica.
- En caso de truenos y relámpagos, jamás toque el cable de alimentación o el cable de señal, pues podría ser muy peligroso.
 - Puede provocar una descarga eléctrica.
- Tenga cuidado de no pisar ni colocar objetos pesados (aparatos electrónicos, ropa, etc.) sobre el cable de alimentación o el adaptador de ca. Tampoco doble o tire del cable de alimentación o el adaptador de ca con demasiada fuerza.
 - Los cables de alimentación dañados pueden ocasionar un incendio o una descarga eléctrica.
- No conecte al tomacorriente cables de alimentación o adaptadores de ca que hayan sido dañados con objetos filosos.
 - Puede electrocutarse.
- No inserte un conductor (como un palillo de metal) en un extremo del cable de alimentación mientras el otro extremo esté conectado al terminal de entrada que se encuentra en la pared. Tampoco toque el cable de alimentación recién desenchufado.
 - Puede electrocutarse.
- No utilice tomacorrientes múltiples que tengan muchos productos eléctricos y dispositivos de calefacción conectados. Utilice un tomacorriente múltiple exclusivo con un terminal de conexión a tierra.
 - El sobrecalentamiento podría provocar un incendio.

- Si ingresa cualquier tipo de sustancia extraña o agua al producto, desconecte inmediatamente el cable de alimentación y comuníquese con el centro de servicio.
 - En caso contrario, se podría ocasionar un incendio o una descarga eléctrica debido al daño del producto.
- Mantenga el cable de alimentación o adaptador de ca alejado de los dispositivos de calefacción.
 - El revestimiento del cable podría derretirse y provocar un incendio o una descarga eléctrica.
- Nunca desarme, repare ni modifique el cable de alimentación o el adaptador de ca.
 - Esto podría ocasionar un incendio o una descarga eléctrica.
- El dispositivo principal de corte es el cable de alimentación. Asegúrese de que el producto se instale cerca de un tomacorriente de pared y que sea fácil de acceder.
- Mientras la unidad esté conectada al tomacorriente de pared de ca no se desconectará de la fuente de alimentación de ca aunque el aparato esté apagado.
- El Consumo de potencia será "0" solo cuando desconecte el conector de alimentación.
- Utilice un conector de aparato como dispositivo de desconexión.

PRECAUCIÓN

- Si el tomacorriente, las patas del conector de alimentación o el adaptador de ca están cubiertos de polvo, límpielos con un trapo.
 - El sobrecalentamiento debido al polvo podría ocasionar un incendio o una descarga eléctrica.
- Si el tomacorriente, las patas del conector de alimentación o el adaptador de ca están cubiertos de agua, límpielos con un trapo. Además, evite tocar el cable de alimentación o el adaptador de ca con las manos húmedas.
 - Esto puede provocar una descarga eléctrica.
- No encienda ni apague el producto mediante la conexión o desconexión del conector de alimentación del tomacorriente de alimentación. Significa que no debe utilizar el enchufe como interruptor.
 - Esto podría provocar una descarga eléctrica o un mal funcionamiento del producto.
- No desenchufe el cable de alimentación mientras el producto esté en uso.
 - Una descarga eléctrica puede dañar el producto.

Precauciones al mover el producto

ADVERTENCIA

- Comuníquese con el centro de servicio antes de trasladar el producto.
 - Podría causar una descarga eléctrica y dañar el producto.
- Antes de trasladarlo, asegúrese de que el producto esté apagado, desenchufado y que no quede ningún cable conectado.
 - Puede electrocutarse o provocar daños en el producto.
- Al trasladar el producto, no lo sacuda ni golpee el panel frontal.
 - Puede electrocutarse o provocar daños en el producto.
- Cumpla con el número de personas según el peso del producto. (Menos de 25 kg por persona; utilice el equipo si se exceden los 100 kg)
 - Si se vuelve a usar el producto dañado, comuníquese con el centro de servicio porque puede provocar una descarga eléctrica o un incendio.
- No lo sujete solo por el soporte con el producto invertido. (Solo para modelos con soporte).
 - Esto podría provocar la deformación del soporte, daños en el panel y otros tipos de daños en el producto.

PRECAUCIÓN

- No deseche la caja de embalaje del producto. Puede usarse para colocar el producto en ella cuando lo transporte.

Precauciones en la instalación del producto

ADVERTENCIA

- Comuníquese con el centro de servicio antes de instalar el producto.
 - Puede causar una descarga eléctrica y dañar el producto.
- No deje caer objetos encima ni golpee el producto. Mantenga el producto fuera del alcance de los niños y no coloque juguetes u objetos cerca del producto para evitar golpear la pantalla.
 - Esto puede provocar lesiones en la persona, problemas en el producto y dañar la pantalla.
- No cuelgue ni coloque objetos pesados sobre el producto.
 - Si el producto se cae o se golpea, usted puede resultar herido.
- No toque la superficie del producto debido al sobrecalentamiento.
 - Puede causar lesiones a las personas.
- Instale el producto fijado con firmeza en el suelo, la pared, etc. para que esté preparado contra impactos externos como el viento y los terremotos.
 - Consulte el manual provisto.
- Evite que los niños se suban o se cuelguen del producto.
 - Si el producto se cae o se golpea, usted puede resultar herido.
- No lo instale donde haya dispositivos que generen calor, como calefactores eléctricos o equipos de iluminación.
 - Puede producirse incendio, descarga eléctrica o mal funcionamiento.
- NO instale usted mismo este producto, pues podría lesionarse o dañar el producto. Comuníquese con el ingeniero autorizado por el centro de servicio.
- No instale este producto en una pared si va a estar expuesta a aceite o niebla de aceite.
 - Esto puede dañar el producto y hacer que se caiga.
- No deje cables de alimentación, señal, etc. en el camino.
 - Los transeúntes pueden tropezarse o caer, lo que puede provocar descarga eléctrica, incendio, falla del producto o lesiones.
- No deje caer el producto cuando lo conecte a un dispositivo externo con un cable corto.
 - Esto podría causar lesiones y dañar el producto.
- Si se le cae el producto o se rompe la caja, apáguelo, desenchufe el cable de alimentación y comuníquese con el centro de servicio.
 - Si continúa utilizando el producto sin tomar las medidas adecuadas, puede producirse descarga eléctrica o incendio.
- Instale el producto en un lugar seco lejos del polvo y el agua. Evite las altas temperaturas y humedad.
 - Esto podría provocar descargas eléctricas, incendios o daños en el producto.
- Instale el producto de forma segura en un lugar que pueda soportar el peso del producto.
 - La falta de resistencia puede provocar la caída del producto.
- Asuma una postura cómoda y natural para relajar los músculos cuando trabaje con el producto.



PRECAUCIÓN

- Instale el producto lejos de lugares donde se pueda producir interferencia electromagnética.
- Si instala el producto en un lugar que no cumpla con las condiciones recomendadas, podría ocasionar daños graves en la calidad de imagen, la vida útil y la apariencia del producto. Consulte al ingeniero de servicio antes de la instalación. No instale el producto en lugares donde haya polvo o nubes de aceite, se utilicen sustancias químicas, esté expuesto a la luz solar directa, la temperatura sea muy alta o muy baja, o haya mucha humedad.
- Instale el producto a una distancia de 100 mm de la pared o más para asegurarse de que esté bien ventilado.
 - Si instala el producto demasiado cerca de la pared, puede deformarse o incendiarse debido a la acumulación de calor interno.
- No cubra el producto con manteles, cortinas u otros materiales (p. ej., plástico) mientras esté enchufado para no bloquear el orificio de ventilación.
 - El producto puede deformarse o provocar un incendio debido al sobrecalentamiento interior.
- No instale el producto en un área con poca ventilación (por ejemplo, en una estantería o armario) o en exteriores, y evite colocarlo sobre almohadones o alfombras.
 - El producto podría incendiarse debido al sobrecalentamiento interior.
- Instale el producto en un lugar estable y plano que sea lo suficientemente grande como para sostenerlo.
 - Si el producto se cae, puede romperse o usted puede resultar herido.
- Cuando instale el producto en un estante o gabinete, asegúrese de que la parte inferior del producto no sobresalga hacia adelante.
 - El producto podría caerse debido al desequilibrio del centro de gravedad, lo que podría provocar lesiones físicas o daños en el producto. Asegúrese de utilizar gabinetes o estantes que se ajusten al producto.

Precauciones sobre la limpieza del producto

ADVERTENCIA

- Mantenga el producto limpio todo el tiempo.
 - Si no limpia la unidad en mucho tiempo y se cubre de polvo, puede provocar un incendio o dañar el producto.
- Si necesita limpiar el interior del producto, debe ponerse en contacto con el centro de servicio.
 - De lo contrario, si no limpia con ayuda, puede ocasionar un incendio, descargas eléctricas o daños al producto.
- Al efectuar la limpieza, desenchufe el cable de alimentación y frote ligeramente con un paño suave para no rayar la superficie.
 - De lo contrario, se puede dañar la pantalla o puede ocasionar una descarga eléctrica.
- Para limpiar el marco frontal, rocíe agua sobre un paño suave entre 2 y 4 veces, y limpie en una sola dirección.
 - La humedad excesiva puede provocar manchas.

PRECAUCIÓN

- Para limpiar el producto o la pantalla, desconecte el cable de alimentación y limpie cuidadosamente con un paño suave. No rocíe agua u otros líquidos directamente sobre el producto. En particular, no limpie el producto con productos químicos como limpiavidrios, aromatizantes de ambiente, insecticidas, lubricantes, cera (para autos o industrial), abrasivos, solventes, benceno, alcohol, etc., ya que podrían dañar el producto o el panel.
 - Esto puede causar un incendio, descargas eléctricas o daño en el producto (deformación, corrosión o rotura).

Precauciones en el uso del producto

ADVERTENCIA

- No utilice el producto en entornos con temperaturas o humedad excesivamente altas.
 - Podría causar una descarga eléctrica o dañar el producto.
- Si usa el producto durante un período prolongado, descanse cada tanto para proteger la vista.
 - El uso prolongado podría dañar la vista.
- El volumen elevado o el uso prolongado pueden dañar la audición.
- En el caso de que caiga líquido o algún objeto externo dentro del producto, apáguelo y desconéctelo del tomacorriente de pared, y comuníquese con el centro de servicio.
 - De lo contrario, podría ocasionar un incendio o una descarga eléctrica.
- En el caso de que no aparezca ninguna imagen en la pantalla o no se escuche el audio, deje de usar el producto. Apáguelo inmediatamente, desconéctelo del tomacorriente y comuníquese con el centro de servicio.
 - De lo contrario, podría ocasionar un incendio o una descarga eléctrica.
- No deje caer objetos encima ni golpee el producto o la pantalla.
 - Esto puede provocar lesiones a las personas, problemas en el producto y dañar la pantalla.
- Si detecta olor a humo u otro tipo de olor, o escucha un sonido extraño, desenchufe el cable de alimentación y comuníquese con el centro de servicio.
 - Si continúa usando el producto sin tomar las medidas necesarias, podría ocasionar descargas eléctricas o incendios.
- No intente desarmar, reparar ni modificar el producto por su cuenta. Comuníquese con el centro de servicio si necesita hacer reparaciones.
 - Puede provocar un incendio o una descarga eléctrica.
- No coloque objetos llenos de líquido, como jarrones, copas, etc., sobre el producto para evitar que los líquidos ingresen a este.
 - De lo contrario, podría provocar incendios, descargas eléctricas, mal funcionamiento o deformación.
- No presione con fuerza ni raye la superficie del producto con las manos ni con objetos punzantes, como clavos, lápices o bolígrafos. No golpee ni raye la parte frontal ni los lados de la pantalla con objetos metálicos.
 - Esto puede dañar el producto y provocar un mal funcionamiento.
- No toque el producto si quedó expuesto a la luz solar o a una luz intensa ya que puede estar caliente.

- No utilice artículos eléctricos de alto voltaje cerca del producto (p. ej., luces matamoscas).
 - Esto podría provocar problemas de funcionamiento si el producto recibe una descarga eléctrica.
- Si hay una fuga de gas, no toque el tomacorriente y abra las ventanas para ventilar el lugar.
 - De lo contrario, podría ocasionar un incendio o una descarga eléctrica.
- Si se le cae el producto o se rompe la caja, apáguelo y desenchufe el cable de alimentación.
 - Si continúa utilizando el producto sin tomar las medidas adecuadas, puede producirse descarga eléctrica o incendio. Comuníquese con el centro de servicio.
- Mantenga los accesorios pequeños fuera del alcance de los niños.
 - Si un niño se lo traga, consulte a un médico de inmediato.
- Mantenga el producto fuera del alcance de los niños. No lance juguetes u otros objetos al producto o la pantalla.
 - Esto puede provocar lesiones a las personas, problemas en el producto y dañar la pantalla.
- Todas las fuentes de alimentación deben desconectarse retirando los cables de alimentación para cortar toda la alimentación de la unidad.

PRECAUCIÓN

- Este panel es un producto avanzado que contiene millones de píxeles. A veces, puede ver puntos en el pixelado cuando observa la pantalla. Como estos píxeles desactivados no son un defecto, el rendimiento y la fiabilidad del producto no se ven afectados.
- No coloque o almacene sustancias inflamables cerca del producto.
 - Existe peligro de explosión o incendio.
- Manténgase a una distancia apropiada del producto.
 - Mirar la pantalla muy de cerca podría dañar la vista.
- Configure la resolución y la frecuencia adecuadas para el producto.
 - Podría dañar la vista.
- Cuando trabaje con el producto durante un tiempo prolongado, haga una pausa cada cierto tiempo.

Precauciones sobre el uso del control remoto

ADVERTENCIA

- Evite los lugares con mucha humedad.
 - Podría causar una descarga eléctrica o dañar el producto.
- No exponga las baterías a calor excesivo, como luz solar directa, hogares y calentadores eléctricos.
 - Puede provocar incendios o lesiones.
- Asegúrese de evitar que los niños se traguen las baterías del control remoto cuando las reemplace. Mantenga las baterías fuera del alcance de los niños.
 - Si un niño se traga una batería, consulte inmediatamente a un médico.
- No quemé las baterías para desecharlas.
 - Deséchelas en un centro local de reciclaje o en una tienda que se encargue de las baterías.
- Las baterías usadas, lo que incluye las baterías recargables, deben reciclarse por separado del resto de la basura.
 - Deseche las baterías usadas y recargables en un centro local de reciclaje o en una tienda que se encargue de las baterías.

PRECAUCIÓN

- No provoque cortocircuitos ni desarme las baterías.
 - Podría provocar descargas eléctricas o incendios.
- Es posible que el control remoto no funcione adecuadamente bajo la luz solar o debajo de una lámpara muy potente. Mueva el producto de lugar si se está usando bajo estas condiciones.
- Verifique si hay algún obstáculo entre el producto y el control remoto.
- No mezcle las baterías nuevas con las usadas.
 - Las baterías sobrecalentadas o con fugas pueden causar un incendio o una descarga eléctrica.
- Solo utilice el tipo de baterías especificado. No use baterías que no son recargables en el cargador.
 - Las baterías sobrecalentadas o con fugas pueden causar un incendio o una descarga eléctrica.

Precauciones sobre la retención de imágenes

- Mostrar una imagen fija durante un período prolongado puede dañar la pantalla y generar la retención de la imagen. La mayoría de los productos de terceros tienen el mismo problema. El daño resultante no es cubierto por la garantía del producto.
 - Cuando use el monitor por períodos prolongados, use un protector de pantalla.

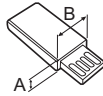
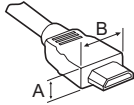
Desechado del producto

- No bote este producto junto con los desechos domésticos comunes.
- Debe desecharse según las disposiciones de la autoridad local.

MONTAJE Y PREPARACIÓN

⚠ PRECAUCIÓN

- Para garantizar la seguridad y el rendimiento del producto, use solo componentes originales.
- La garantía no cubre los daños o las lesiones que pueden ocurrir al usar componentes no originales.
- Utilice un producto que tenga el siguiente grosor para una conexión óptima al cable HDMI/dispositivo USB.



* A ≤ 10 mm

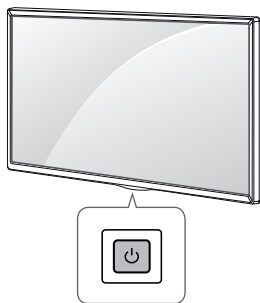
* B ≤ 18 mm

! NOTA

- Los accesorios incluidos con el producto pueden variar según el modelo o región.
- Es posible que cambien las especificaciones del producto o el contenido de este manual sin previo aviso debido a actualizaciones de las funciones del producto.
- Software y manual de SuperSign
 - Descarga del sitio web de LG Electronics.
 - Visite el sitio web de LG Electronics (<http://partner.lge.com>) y descargue el software más reciente para su modelo.
- La garantía no cubre ningún daño ocasionado por la utilización del producto en un ambiente con exceso de polvo.

Componentes y botones

La imagen podría ser diferente dependiendo del modelo.



Encender (presione el botón cuando el monitor esté apagado).

Apagar (presione el botón cuando el monitor esté prendido).

Diseño vertical

Si instala verticalmente, gire el monitor 90 grados hacia la izquierda (de frente a la pantalla).

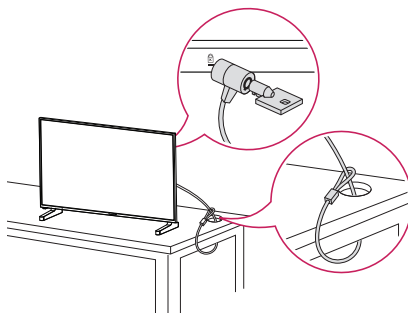


Uso del sistema de seguridad Kensington

(No está disponible en todos los modelos.)

El conector del sistema de seguridad Kensington se encuentra en la parte posterior del monitor. Para obtener más información sobre cómo instalarlo y utilizarlo, consulte el manual que se incluye con el sistema de seguridad Kensington o visite <http://www.kensington.com>.

Conecte el cable del sistema de seguridad Kensington entre el monitor y una mesa.

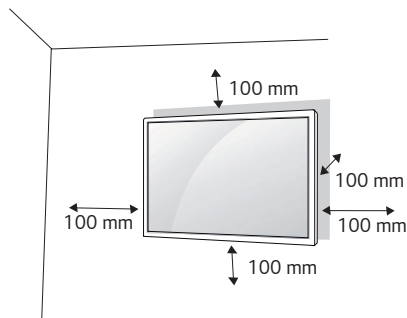


! NOTA

- El sistema de seguridad Kensington es opcional. Puede adquirir accesorios adicionales en la mayoría de las tiendas de electrónica.
- La ilustración muestra un ejemplo general de instalación y puede lucir diferente del producto real.

Instalación en una pared

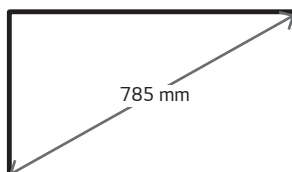
Para una ventilación adecuada, deje un espacio de 100 mm entre a cada lado del producto y la pared. Puede obtener instrucciones de instalación detalladas de su distribuidor; consulte la Guía configuración e instalación opcional del soporte de pared con inclinación.



Para instalar su monitor en una pared, coloque un soporte de pared (componente opcional) en la parte posterior del monitor:

Asegúrese de que el soporte de pared esté bien fijado al monitor y a la pared.

- 1 Utilice únicamente tornillos y soportes de pared que cumplan con las normas VESA.
- 2 Los tornillos más largos que la dimensión estándar podrían dañar el interior del monitor.
- 3 Un tornillo que no cumpla con la norma VESA podría dañar el producto y provocar la caída del monitor.
LG Electronics no se hace responsable de accidentes relacionados con el uso de tornillos que no cumplen con la norma.
- 4 Use la norma VESA, como se indica a continuación.
 - 785 mm y más
 - * Tornillo de fijación: 6,0 mm de diámetro x 1,0 mm de paso x 12 mm de largo



 **PRECAUCIÓN**

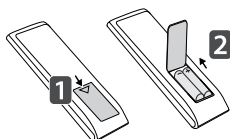
- Desconecte el cable de alimentación antes de mover o instalar el monitor para evitar el riesgo de descarga eléctrica.
- Si instala el monitor en el cielo raso o en una pared inclinada, podría caerse y provocar lesiones. Utilice un soporte de pared autorizado por LG y comuníquese con el distribuidor local o con personal técnico calificado para asistencia en la instalación.
- No ajuste excesivamente los tornillos, podría dañar el monitor y anular la garantía.
- Utilice únicamente tornillos y soportes de pared que cumplan con la norma VESA. La garantía no cubre daños ni lesiones provocados por el uso incorrecto del aparato o de accesorios no autorizados.

 **NOTA**

- El conjunto del soporte de pared incluye un manual de instalación y todas las piezas necesarias.
- El soporte de pared es opcional. Puede adquirir accesorios adicionales con el distribuidor local.
- La longitud de los tornillos necesarios puede variar según el soporte de pared. Asegúrese de utilizar el largo adecuado.
- Para obtener más información, consulte la guía que se incluye con el soporte de pared.
- Se admite la instalación con una inclinación de hasta 30 grados hacia abajo. (en condiciones dentro de los 30 °C y 50 % de humedad).

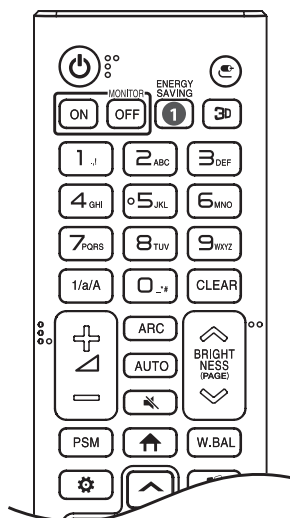
CONTROL REMOTO

Las descripciones que figuran en este manual se basan en los botones del control remoto. Lea atentamente este manual para usar el monitor correctamente. Para instalar las baterías abra la tapa, coloque las 2 baterías (AAA de 1,5 Vcc) y haga coincidir los terminales \oplus y \ominus con la etiqueta que se encuentra dentro del compartimiento y cierre la tapa. Para extraer las baterías, realice los pasos de instalación de manera inversa. Las ilustraciones pueden verse diferentes a los accesorios reales.



! PRECAUCIÓN

- No use baterías nuevas junto con otras usadas, ya que esto puede dañar el control remoto.
- Asegúrese de que el control remoto apunte hacia el sensor correspondiente del monitor.
- Algunas funciones del control remoto podrían no ser compatibles con algunos modelos.
- Se recomienda no exponer las baterías interna y externa del producto a calor excesivo como el del sol, el fuego u otros.
- Existe riesgo de incendio o explosión si se reemplaza la batería por un tipo incorrecto.



⏻ (ENCENDIDO) Enciende o apaga el monitor.

MONITOR ON Enciende el monitor.

MONITOR OFF Apaga el monitor.

1 ENERGY SAVING Ajusta el brillo de la imagen para reducir el consumo de energía.

⌂ (ENTRADA) Selecciona el modo de entrada actual.

3D Esta función no es compatible.

Botones numéricos y alfabéticos Permite ingresar caracteres numéricos o alfabéticos, según la configuración.

1/a/A Alterna entre numérico y alfabético.

CLEAR Elimina los caracteres numéricos o alfabéticos.

+ / - (Subir/Bajar volumen) Ajusta el volumen.

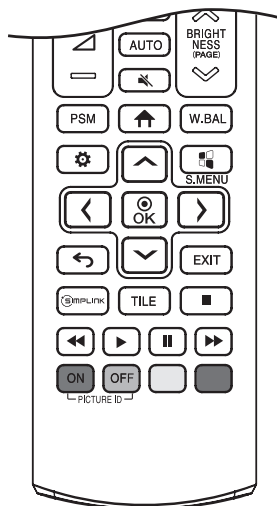
ARC Selecciona el modo de relación de aspecto.

AUTO Ajusta de manera automática la posición de la imagen y minimiza la inestabilidad de la imagen (solo para entrada RGB).

🔇 (SILENCIO) Silencia todos los sonidos.

👁️ BRIGHTNESS Permite ajustar el brillo de la pantalla.

PAGE La función no es compatible con este modelo.



PSM Selecciona el modo de imagen.

↑ (INICIO) Activa el Inicio.

W.BAL Entra en el menú de balance de blancos.

⚙️ (CONFIGURACIÓN) Permite acceder a los menús principales o guardar sus selecciones y salir de los menús.

S.MENU Esta función no es compatible.

⬅️ ⬇️ ⬅️ ⬆️ ⬇️ ⬆️ (Botones de navegación) Permiten desplazarse por los menús o las opciones.

Ⓞ (OK) Permite seleccionar menús u opciones y confirmar su entrada.

⬅️ (ATRÁS) Permite retroceder un paso en la función interactiva del usuario.

EXIT Cierra todas las tareas y aplicaciones de OSD.

SIMPLINK Le permite controlar diversos dispositivos multimedia para disfrutar de su contenido simplemente a través del menú Simplink en el control remoto.

TILE Esta función no es compatible.

PICTURE ID ON/OFF Cuando el número de ID de la imagen es igual al ID del monitor, puede controlar cualquier monitor que desee en un formato de pantalla múltiple.

⏮️ ⏪️ ⏩️ ⏭️ (Botones de control) Controlan la reproducción multimedia.

CONEXIONES

Puede conectar varios dispositivos externos a su monitor. Cambie el modo de entrada y seleccione el dispositivo externo que desee conectar. Para obtener más información sobre cómo conectar dispositivos externos, consulte sus respectivos manuales de usuario.

Conexión a una computadora

Algunos de los cables no están incluidos. Este monitor admite la función Plug and Play*.

* Plug and Play: una función que permite que la computadora reconozca los dispositivos conectados por el usuario sin necesidad de configurar el dispositivo y sin intervención del usuario para el encendido.

Conexión de un dispositivo externo

Algunos de los cables no están incluidos. Conecte un receptor de HD, reproductor de DVD o VCR al monitor y seleccione el modo de entrada apropiado.

Para la mejor calidad de imagen y audio, se recomienda conectar dispositivos externos al monitor utilizando cables HDMI.


NOTA

- Para una mejor calidad de imagen, se recomienda utilizar el monitor con una conexión HDMI.
- Para cumplir con las especificaciones del producto, use un cable apantallado con núcleo de ferrita, como un cable DVI-D/HDMI.
- Si enciende el monitor cuando está frío, la pantalla puede parpadear. Esto es normal.
- Puede que aparezcan algunos puntos rojos, verdes o azules en la pantalla. Esto es normal.
- Use un cable HDMI^{®/™} de alta velocidad (de menos de 3 metros).
- Use un cable certificado que incluya el logotipo de HDMI. Si no utiliza un cable HDMI certificado, es posible que la pantalla no muestre imágenes o que ocurra un error de conexión.
- Tipos de cable HDMI recomendados
 - Cable HDMI^{®/™} de alta velocidad
 - Cable HDMI^{®/™} de alta velocidad con Ethernet
- Si no puede escuchar ningún sonido en el modo HDMI, verifique la configuración de la computadora. Algunas computadoras requieren que cambie manualmente la salida de audio predeterminada a HDMI.
- Si desea utilizar el modo HDMI-PC, debe configurar la PC/DTV en modo PC.
- Puede haber problemas de compatibilidad si utiliza el modo HDMI-PC.
- Asegúrese de que el cable de alimentación esté desconectado.
- Si conecta un dispositivo de juegos al monitor, utilice el cable que se incluye con dicho dispositivo.

PRECAUCIÓN

- Conecte el cable de entrada de señal y ajústelo girando los tornillos en el sentido de las agujas del reloj.
- No presione la pantalla con los dedos por mucho tiempo, ya que puede generar una distorsión temporal de la pantalla.
- Evite dejar una imagen fija en la pantalla por un período prolongado a fin de prevenir la retención de imagen. Use un protector de pantalla si es posible.
- Un dispositivo de comunicación inalámbrica cerca del monitor puede afectar la imagen.

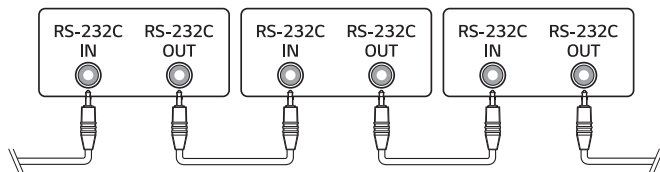
Uso de la lista de entradas

 (INICIO) → 

- HDMI 1 → HDMI 2 → HDMI 3

Conexión de varios monitores

Para utilizar varios monitores conectados entre sí, conecte un extremo del cable de entrada de señal a la conexión OUT en un monitor y conecte el otro extremo a la conexión IN del otro monitor.



SOLUCIÓN DE PROBLEMAS

- » Es posible que cada modelo tenga puntos diferentes que revisar.
- » Para obtener información sobre la configuración de su PC, consulte la Ayuda de Windows.

Problemas relacionados con el uso

- No se enciende.
 - Verifique si el cable de alimentación se encuentra conectado correctamente al tomacorriente.
 - Intente encenderlo luego de desconectar el adaptador de ca y de limpiar el puerto de contacto.
- Aparece el mensaje "Producto desconocido" cuando se conecta el producto.
 - Compruebe si el controlador de la PC (tarjeta gráfica) está instalado.
 - Consulte el manual del usuario de la PC (tarjeta gráfica) para verificar si es compatible con la función Plug and Play.

Problemas relacionados con el monitor (Video)

- Aparece un mensaje que dice "Sin señal" o "Formato inválido".
 - El cable de la señal no está conectado entre la PC y el producto, o la conexión del cable es inestable. Revise el cable de señal.
 - Acceda al menú de entrada para verificar la señal de entrada.
 - La señal desde la computadora (tarjeta gráfica) está fuera del rango de frecuencia vertical u horizontal del producto. Consulte las especificaciones de este manual para ajustar el rango de frecuencia.
- La posición del monitor es incorrecta.
 - Verifique que el producto sea compatible con la frecuencia y la resolución de la tarjeta gráfica. Si la frecuencia excede el rango admitido, utilice los ajustes del PC, para ajustar la resolución al valor recomendado.
 - Señal D-Sub analógica: presione el botón **AUTO** del control remoto para seleccionar automáticamente una configuración de pantalla óptima que coincida con el modo actual. Si el ajuste no es satisfactorio, modifique la configuración de pantalla de forma manual en el menú OSD.
- La pantalla no se ve normal.
 - Conecte el cable de señal que coincida con la señal de entrada de la fuente.

- Las imágenes parpadean o se mueven en la pantalla.
 - Si enciende el monitor cuando está frío, es posible que la pantalla parpadee. Esto es normal.
 - Asegúrese de que la configuración actual de la resolución y de la frecuencia de la tarjeta gráfica sean compatibles con el monitor.
- Aparecen rayas en el fondo.
 - Señal D-Sub analógica: presione el botón **AUTO** del control remoto para seleccionar automáticamente una configuración de pantalla óptima que coincida con el modo actual. Si el ajuste no es satisfactorio, modifique la configuración de pantalla de forma manual en el menú OSD.
- Aparece ruido horizontal o los caracteres se ven borrosos.
 - Señal D-Sub analógica: presione el botón **AUTO** del control remoto para seleccionar automáticamente una configuración de pantalla óptima que coincida con el modo actual. Si el ajuste no es satisfactorio, modifique la configuración de pantalla de forma manual en el menú OSD.

Problemas relacionados con el monitor (Color)

- La pantalla tiene mala resolución de color (16 colores).
 - Utilice la configuración de PC para ajustar el color a 24 bits (True Color) o más.
- El color de la pantalla es inestable o monocromático.
 - Revise el estado de la conexión del cable de señal. O bien, vuelva a insertar la tarjeta gráfica de la computadora.
- Aparecen puntos negros o brillantes en la pantalla.
 - Se pueden ver algunos píxeles (rojo, verde, azul, negro) en la pantalla debido a sus características únicas. No se debe al mal funcionamiento del producto.
- El brillo de la pantalla parece ser bajo.
 - Ajuste el brillo y el contraste nuevamente.
 - Es posible que la luz de fondo (Backlight) necesite reparación.

Problemas relacionados con el sonido

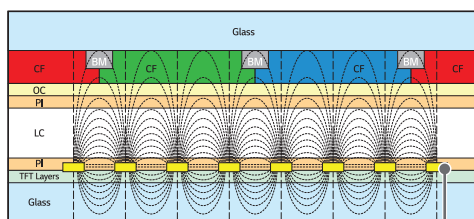
- No hay salida de audio.
 - Verifique si el cable del audio está conectado correctamente.
 - Ajuste el volumen del producto o del dispositivo externo.
 - Verifique si el sonido tiene la configuración correcta.
- El sonido es demasiado sordo.
 - Seleccione el sonido apropiado con el ecualizador.
- El sonido es demasiado bajo.
 - Ajuste el volumen del producto o del dispositivo externo.
- Para algunos modelos, deberá comprar parlantes externos por separado ya que no están incorporados.

Otros problemas

- La alimentación se apagó repentinamente.
 - Verifique si la función de apagado automático está activada en la configuración de tiempo.
 - La fuente de alimentación no se suministra correctamente. Verifique si el cable de alimentación del producto está bien conectado.
 - Revise la configuración del control de alimentación.

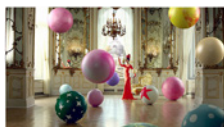
Fijación de la imagen

- Aparece una imagen residual cuando el producto está apagado.
 - Si usa una imagen fija por un tiempo prolongado, los píxeles se pueden dañar. Use la función de protector de pantalla.
 - Cuando se muestra una imagen oscura en la pantalla luego de una imagen con alto contraste (blanco y negro o gris), podría fijarse la imagen. Esto es normal en los productos de pantalla.
- Cuando el panel LCD muestra una imagen constante durante un período prolongado puede ocasionar una diferencia de voltaje entre los electrodos que operan los cristales líquidos. Cuando la diferencia de voltaje entre los electrodos se va acumulando con el tiempo, los cristales líquidos tienden a permanecer alineados en una dirección. Durante este proceso, una imagen que fue mostrada previamente sigue visible. Este fenómeno es lo que se conoce como fijación de la imagen.
- La imagen no se fija cuando las imágenes cambian constantemente, pero sí podría ocurrir si se usa una imagen constante durante un período prolongado. Por lo tanto, es recomendable que siga las siguientes instrucciones para disminuir el riesgo de que se fije la imagen cuando utilice una imagen constante. Es recomendable que cambie la pantalla al menos una vez cada 12 horas; si lo hace con más frecuencia, se previene más eficazmente la fijación de la imagen.
- Condiciones de funcionamiento recomendadas
 - 1 Cambie el fondo de pantalla y los colores del tema con el mismo intervalo de tiempo.
 - Cuando cambie los colores, utilice colores complementarios para ayudar a evitar que se fije la imagen.



Capa de píxeles ITO o MoTi

- 2 Cambie la imagen con el mismo intervalo de tiempo.
 - Asegúrese de que los personajes o las imágenes antes de cambiar la imagen sigan en la misma ubicación luego de cambiarla.



ESPECIFICACIONES DEL PRODUCTO

Las especificaciones del producto a continuación pueden cambiar sin previo aviso debido a la actualización de las funciones del producto.

" ~ " se refiere a corriente alterna (ca) y " --- " se refiere a corriente continua (cc).

Pantalla LCD	Tipo de pantalla	Transistor de película fina (TFT) Pantalla de cristal líquido (LCD)
Señal de video	Resolución máxima	HDMI1,2,3: 3 840 x 2 160 a 60 Hz - Es posible que no sea compatible en algunos tipos de sistemas operativos o tarjetas gráficas.
	Resolución recomendada	HDMI1,2,3: 3 840 x 2 160 a 60 Hz - Es posible que no sea compatible en algunos tipos de sistemas operativos o tarjetas gráficas.
	Frecuencia horizontal	HDMI1,2,3: 30 kHz a 136 kHz
	Frecuencia vertical	HDMI1,2,3: 58 Hz a 62 Hz
	Sincronización	Sincronización separada, digital
Puertos de entrada/ salida		HDMI IN 1, HDMI IN 2, HDMI IN 3, RS-232C IN/OUT, LAN IN, USB 2.0 IN x 2, AUDIO OUT
Batería integrada		Aplicada
Condiciones del ambiente	Temperatura de funcionamiento	De 0 °C a 40 °C Vertical: De 0 °C a 35 °C (43UL3J, 50UL3J, 55UL3J, 65UL3J, 75UL3J) Vertical: De 0 °C a 30 °C (86UL3J)
	Humedad de funcionamiento	Del 10 % al 80 %
	Temperatura de almacenamiento	De -20 °C a 60 °C
	Humedad de almacenamiento	Del 5 % al 85 %

43UL3J-B, 43UL3J-N

Pantalla LCD	Distancia entre píxeles	0,2451 mm (Horizontal) x 0,2451 mm (Vertical)
Especificaciones eléctricas	Alimentación	100-240 V- 50/60 Hz 1,2 A
	Consumo de potencia	Modo encendido: 80 W (típico) Modo de suspensión: ≤ 0,5 W Modo de espera: ≤ 0,5 W
Dimensiones (Ancho x Alto x Profundidad) / Peso	Cabecal	967 mm x 564 mm x 57,1 mm / 8,8 kg

50UL3J-B, 50UL3J-N

Pantalla LCD	Distancia entre píxeles	0,2854 mm (Horizontal) x 0,2854 mm (Vertical)
Especificaciones eléctricas	Alimentación	100-240 V- 50/60 Hz 1,4 A
	Consumo de potencia	Modo encendido:
		50UL3J-B
50UL3J-N	90 W (típico.)	
		Modo de suspensión: ≤ 0,5 W Modo de espera: ≤ 0,5 W
Dimensiones (Ancho x Alto x Profundidad) / Peso	Cabecal	1 121 mm x 651 mm x 57,1 mm / 11,7 kg

55UL3J-B, 55UL3J-N

Pantalla LCD	Distancia entre píxeles	0,315 mm (Horizontal) x 0,315 mm (Vertical)
Especificaciones eléctricas	Alimentación	100-240 V- 50/60 Hz 1,7 A
	Consumo de potencia	Modo encendido: 105 W (típico) Modo de suspensión: ≤ 0,5 W Modo de espera: ≤ 0,5 W
Dimensiones (Ancho x Alto x Profundidad) / Peso	Cabecal	1 235 mm x 715 mm x 57,5 mm / 14,0 kg

65UL3J-B

Pantalla LCD	Distancia entre píxeles	0,372 mm (Horizontal) x 0,372 mm (Vertical)
Especificaciones eléctricas	Alimentación	100-240 V- 50/60 Hz 2,0 A
	Consumo de potencia	Modo encendido: 130 W (típico) Modo de suspensión: ≤ 0,5 W Modo de espera: ≤ 0,5 W
Dimensiones (Ancho x Alto x Profundidad) / Peso	Cabezal	1 454 mm x 838 mm x 57,7 mm / 21,5 kg

75UL3J-B

Pantalla LCD	Distancia entre píxeles	0,4296 mm (Horizontal) x 0,4296 mm (Vertical)
Especificaciones eléctricas	Alimentación	100-240 V- 50/60 Hz 2,3 A
	Consumo de potencia	Modo encendido: 155 W (típico) Modo de suspensión: ≤ 0,5 W Modo de espera: ≤ 0,5 W
Dimensiones (Ancho x Alto x Profundidad) / Peso	Cabezal	1 678 mm x 964 mm x 59,9 mm / 31,4 kg

86UL3J-B, 86UL3J-N

Pantalla LCD	Distancia entre píxeles	0,4935 mm (Horizontal) x 0,4935 mm (Vertical)	
Especificaciones eléctricas	Alimentación	100-240 V- 50/60 Hz 3,4 A	
	Consumo de potencia	Modo encendido	86UL3J-B 220 W (típico)
			86UL3J-N 240 W (típico)
		Modo de suspensión	≤ 0,5 W
	Modo de espera	≤ 0,5 W	
Dimensiones (Ancho x Alto x Profundidad) / Peso	Cabezal	1 927 mm x 1 104 mm x 59,9 mm / 45,2 kg	

Módulo inalámbrico LG (LGSBWAC95) Especificación	
Inalámbrico LAN (IEEE 802.11a/b/g/n/ac)	
Rango de frecuencias (MHz)	Potencia de salida (máxima) (dBm)
2 400 a 2 483,5	18,5
5 150 a 5 725	18
5 725 a 5 850	18
Bluetooth	
Rango de frecuencias (MHz)	Potencia de salida (máxima) (dBm)
2 400 a 2 483,5	9
<ul style="list-style-type: none"> • Debido a que los canales de banda pueden variar según el país, el usuario no puede cambiar ni ajustar la frecuencia de funcionamiento. Este producto está configurado para la tabla de frecuencias regional. • Este dispositivo debe ser instalado y utilizado a una distancia mínima de 20 cm entre el dispositivo y su cuerpo. • FCC ID: BEJLGSBWAC95 / IC: 2703H-LGSBWAC95 	

IFT (Para México) [Para tener acceso a la función inalámbrica (WLAN, Bluetooth,...)]

La operación de este equipo está sujeta a las siguientes dos condiciones:

- 1 Es posible que este equipo o dispositivo no cause interferencia perjudicial y
- 2 Este equipo o dispositivo debe aceptar cualquier interferencia, incluyendo la que pueda causar su operación no deseada.

Modo compatible con HDMI (PC)

Resolución (Píxeles)	Frecuencia horizontal (kHz)	Frecuencia vertical (Hz)	Nota
800 x 600	37,879	60,317	
1 024 x 768	48,363	60	
1 280 x 720	44,772	59,855	
1 280 x 1 024	63,981	60,02	
1 680 x 1 050	65,29	59,954	
1 920 x 1 080	67,5	60	
3 840 x 2 160	67,5	30	HDMI1/2/3
3 840 x 2 160	135	60	HDMI1/2/3

Modo compatible con HDMI (DTV)

Resolución (Píxeles)	Frecuencia horizontal (kHz)	Frecuencia vertical (Hz)	Nota
480/60 progresivo	31,5	60	
576/50 progresivo	31,25	50	
720/50 progresivo	37,5	50	
720/60 progresivo	45	60	
1 080/50 entrelazado	28,1	50	
1 080/60 entrelazado	33,75	60	
1 080/50 progresivo	56,25	50	
1 080/60 progresivo	67,432	59,94	
1 080/60 progresivo	67,5	60	
2 160/30 progresivo	67,5	30	HDMI1/2/3
2 160/50 progresivo	112,5	50	HDMI1/2/3
2 160/60 progresivo	135	60	HDMI1/2/3

! NOTA

- Frecuencia horizontal: El intervalo horizontal es el tiempo que toma mostrar una línea horizontal. Cuando 1 se divide por el intervalo horizontal, el número de líneas horizontales que se muestra cada segundo se puede presentar como frecuencia horizontal. La unidad es kHz
- Frecuencia vertical: La pantalla del producto funciona cambiando la imagen de la pantalla docenas de veces por segundo como una lámpara fluorescente. La frecuencia vertical o frecuencia de actualización es el número de veces por segundo que aparece la imagen. La unidad es Hz

LICENCIAS

Las licencias compatibles pueden variar según el modelo. Para obtener más información sobre las licencias, visite www.lg.com.



Los términos HDMI, HDMI High-Definition Multimedia Interface, la Imagen comercial de HDMI (Trade dress) y los logotipos de HDMI son marcas comerciales o marcas registradas de HDMI Licensing Administrator, Inc.

Fabricado con la autorización de Dolby Laboratories. Dolby, Dolby Vision, Dolby Vision IQ, Dolby Audio, Dolby Atmos y el símbolo de doble D son marcas comerciales de Dolby Laboratories Licensing Corporation.



La marca denominativa y los logotipos de Bluetooth® son marcas comerciales registradas propiedad de Bluetooth SIG, Inc. y cualquier uso de dichas marcas por parte de LG Electronics Inc. se efectúa bajo licencia. Otras marcas y nombres comerciales pertenecen a sus respectivos propietarios.



This product qualifies for ENERGY STAR®.

Changing the factory default configuration and settings or enabling certain optional features and functionalities may increase energy consumption beyond the limits required for ENERGY STAR® certification.

Refer to ENERGYSTAR.gov for more information on the ENERGY STAR® program.

(Excepto para 43UL3J-B, 86UL3J-B, 86UL3J-N)

El número de modelo y de serie del producto se encuentran en la parte posterior y en uno de los costados de este. Regístrelos a continuación por si alguna vez necesita recurrir al servicio técnico.

MODELO

N.º DE SERIE

Un ruido temporal es normal cuando se enciende o se apaga el dispositivo.