

MANUEL D'UTILISATION

Signalétique numérique LG

(MONITEUR DE
SIGNALISATION)

Veuillez lire attentivement ce manuel avant de mettre votre moniteur en service et conservez-le pour référence ultérieure.

32SM5D	43SM3D	32SM5KD
43SM5D	49SM3D	43SM5KD
49SM5D	55SM3D	49SM5KD
55SM5D		55SM5KD
65SM5D		65SM5KD

TABLE DES MATIÈRES

CONSIGNES DE SÉCURITÉ 3

- Précautions à prendre lors de l'installation du produit 3
- Précautions pour l'adaptateur secteur et l'alimentation..... 5
- Précautions à prendre lors du déplacement du produit 7
- Précautions à prendre lors de l'utilisation du produit 8
- Montage sur un mur 9

LICENCES 10

ASSEMBLAGE ET PRÉPARATION..... 11

- Accessoires en option 12
- Pièces et Boutons..... 14
- Installation du couvercle de la mémoire..... 15
- Fixation du support 16
- Fixation des haut-parleurs..... 18
- Connexion du capteur IR..... 21
- Position portrait 22
- Fixation et retrait du support de logo LG..... 23
- Installation au mur 25

TÉLÉCOMMANDE 27

ÉTABLISSEMENT DE CONNEXIONS..... 29

- Connexion à un PC..... 29
- Raccordement du périphérique externe..... 29
- Utilisation de la liste des sources..... 31

DÉPANNAGE 32

SPÉCIFICATIONS DU PRODUIT .. 35

Avertissement : Cet équipement est conforme à la norme CISPR 32 Catégorie A. Dans un environnement résidentiel, cet équipement peut causer des interférences radio.

CONSIGNES DE SÉCURITÉ

Veuillez lire attentivement ces consignes de sécurité avant d'utiliser le produit.

AVERTISSEMENT

Si vous ignorez le message de mise en garde, vous risquez un grave préjudice ou un éventuel accident, ou un danger de mort.

ATTENTION

Si vous ignorez le message d'avertissement, vous risquez un léger préjudice ou le produit risque d'être endommagé.

AVERTISSEMENT

- Usage intérieur uniquement.

Précautions à prendre lors de l'installation du produit

AVERTISSEMENT

- Ne pas approcher l'appareil de sources de chaleur telles que des appareils de chauffage électriques.
 - Un choc électrique, un incendie, une défaillance ou une déformation peuvent se produire.
- Ne laissez pas le matériau d'emballage anti-humidité ou l'emballage en vinyle à la portée des enfants.
 - Le matériau anti-humidité est nocif s'il est avalé. S'il est avalé par inadvertance, forcez le patient à vomir et rendez-vous à l'hôpital le plus proche. De plus, l'emballage en vinyle peut causer un étouffement. Ne laissez pas l'emballage à la portée des enfants.
- Ne posez pas d'objets lourds sur le produit ou ne vous asseyez pas dessus.
 - Si le produit se disloque ou s'il tombe, vous risquez un préjudice. Surveillez particulièrement les enfants.
- Ne laissez pas traîner le câble d'alimentation ou d'écran sans surveillance.
 - La personne peut chanceler, ce qui peut causer un choc électrique, un incendie, une détérioration du produit ou un préjudice.
- Installez le produit dans un endroit sec et ordonné.
 - La poussière ou l'humidité peuvent causer un choc électrique, un incendie ou endommager le produit.
- Si vous sentez une odeur de fumée ou d'autres odeurs, si vous entendez un bruit bizarre, débranchez alors le cordon d'alimentation et contactez le service après-vente.
 - Si vous continuez à utiliser l'appareil sans prendre les mesures appropriées, un choc électrique ou un incendie peut se produire.
- Si vous faites tomber le produit ou si le boîtier est cassé, éteignez le produit et débranchez le cordon d'alimentation.
 - Si vous continuez à utiliser l'appareil sans prendre les mesures appropriées, un choc électrique ou un incendie peut se produire. Contactez le centre d'assistance.

- Ne faites pas tomber d'objet sur le produit. Ne le soumettez pas à des chocs. Préservez l'écran des projectiles de toute sorte.
 - Vous pourriez non seulement être blessé, mais également provoquer une panne ou endommager l'écran.
- Veillez à ne pas faire tomber ou lâcher le produit lorsque vous le connectez à un périphérique externe.
 - Vous risquez d'endommager le produit ou de vous blesser.
- Lorsque vous le raccordez à une console de jeux, tenez-vous à une distance équivalant à quatre fois la diagonale de l'écran.
 - Si vous faites tomber le produit à cause d'un câble trop court, vous risquez d'endommager le produit ou de vous blesser.
- Laisser une image fixe sur l'écran pour une longue période peut endommager l'écran et entraîner une brûlure d'image. Assurez-vous d'utiliser l'économiseur d'écran sur le moniteur. Ce phénomène est également présent sur les produits des autres fabricants, et n'est pas couvert par la garantie.
- N'installez PAS ce produit sur un mur où il pourrait être exposé à l'huile ou à la vapeur d'huile.
 - Cela peut l'endommager et provoquer sa chute.



ATTENTION

- Assurez-vous que le trou de ventilation du produit n'est pas obstrué. Installez le produit dans un emplacement spacieux et adapté (écart entre le mur et le produit, au moins 100 mm).
 - Si vous installez le produit trop près du mur, il peut être déformé ou un incendie peut se déclarer en raison de la chaleur interne.
- N'obstruez pas le trou de ventilation du produit par une nappe ou un rideau.
 - Le produit peut être déformé ou un incendie peut se déclarer suite à une surchauffe à l'intérieur du produit.
- Installez le moniteur dans un emplacement plat et stable où il ne risque pas de tomber.
 - Si le produit tombe, vous risquez de vous blesser ou le produit peut se casser.
- Évitez d'installer le produit dans une zone d'interférences magnétiques.
- Conservez l'appareil à l'abri des rayons directs du soleil.
 - Le produit peut être endommagé.
- Si vous placez le produit dans un endroit non recommandé, cela peut grandement endommager la qualité d'image du produit ainsi que son aspect et réduire sa durée de vie. Consultez LG ou un installateur qualifié avant de procéder à l'installation. Cette précaution s'applique aux endroits où l'on trouve beaucoup de poussière ou de vapeur d'huile, où des substances chimiques sont utilisées, où la température est très élevée ou très basse, l'humidité est très élevée, ou encore dans les endroits où le produit restera sous tension pendant une longue période (aéroport et gare), tout manquement à cette consigne peut entraîner l'annulation de votre garantie.
- N'installez pas le produit dans un endroit mal aéré (par exemple, dans une bibliothèque ou dans un placard) ou à l'extérieur, et évitez de le placer sur un tapis ou un coussin.
- En outre, n'installez jamais le produit à proximité de sources de chaleur, comme des éclairages.

Précautions pour l'adaptateur secteur et l'alimentation

AVERTISSEMENT

- Si de l'eau ou une substance étrangère passe à l'intérieur du produit (téléviseur, moniteur, cordon d'alimentation ou adaptateur secteur), débranchez immédiatement le cordon d'alimentation et contactez le centre de services.
 - Il pourrait autrement en résulter un incendie ou une décharge électrique en raison des dommages causés à l'appareil.
- Ne touchez pas la fiche d'alimentation ou l'adaptateur secteur avec les mains mouillées. Si les broches de la prise sont humides ou poussiéreuses, essuyez-les et asséchez-les avant d'utiliser le produit.
 - Il pourrait autrement en résulter un incendie ou une décharge électrique.
- Veillez à insérer complètement le cordon d'alimentation dans l'adaptateur secteur.
 - Un branchement lâche pourrait causer un incendie ou une décharge électrique.
- Veillez à utiliser le cordon d'alimentation et l'adaptateur secteur fournis ou approuvés par LG Electronics, Inc.
 - L'utilisation de produits non approuvés peut entraîner un incendie ou une électrocution.
- Lorsque vous débranchez le cordon d'alimentation, tirez-le toujours par la fiche. Ne pliez pas le cordon de manière excessive.
 - La conduite d'alimentation peut être endommagée ce qui peut conduire à un choc électrique ou à un incendie.
- Veillez à ne pas marcher sur le cordon d'alimentation ou l'adaptateur secteur, et ne placez pas d'objets lourds (appareils électroniques, vêtements, etc.) dessus. Veillez à ne pas endommager le cordon d'alimentation ou l'adaptateur secteur avec des objets pointus.
 - Des cordons endommagés peuvent entraîner un incendie ou une décharge électrique.
- Ne démontez, réparez ou modifiez en aucun cas le cordon d'alimentation ou l'adaptateur secteur.
 - Le non-respect de cette consigne peut entraîner un incendie ou une décharge électrique.
- Assurez-vous de raccorder le câble d'alimentation à un courant mis à la terre.
 - Vous encourez sinon un risque d'électrocution ou de blessure.
- Utilisez uniquement la tension nominale.
 - Le produit peut être endommagé ou vous encourez un risque d'électrocution.
- En cas d'orage, ne touchez jamais ni le câble d'alimentation ni le câble de signal car cela peut être très dangereux.
 - Ceci peut provoquer un choc électrique.
- Ne raccordez pas plusieurs rallonges, des appareils électriques ou des chauffages électriques sur une seule prise de courant. Utilisez une barre d'alimentation avec un terminal mis à la terre conçu pour une utilisation exclusive avec un ordinateur.
 - Un incendie peut se déclarer suite à une surchauffe.
- Ne touchez pas la prise d'alimentation avec des mains mouillées. De plus, si les ergots de la prise sont mouillés ou couverts de poussière, séchez intégralement la prise d'alimentation ou essuyez la poussière.
 - Vous encourez sinon un risque d'électrocution en raison d'une trop grande humidité.

- Si vous avez l'intention de laisser le produit hors d'utilisation pendant une longue période, débranchez le câble d'alimentation du produit.
 - La poussière peut causer un incendie, ou une détérioration de l'isolation peut causer une fuite de courant, un choc électrique ou un incendie.
- Fixez le câble d'alimentation en intégralité.
 - Si le câble d'alimentation n'est pas fixé intégralement, un incendie peut se déclarer.
- N'insérez pas de conducteur (tel qu'une baguette métallique) dans une des extrémités du câble d'alimentation pendant que l'autre extrémité est raccordée à la borne d'entrée du mur. De plus, ne touchez pas le câble d'alimentation juste après l'avoir branché dans la borne d'entrée du mur.
 - Vous encourez sinon un risque d'électrocution.
- Le coupleur de l'appareil est utilisé comme périphérique de déconnexion.
- Assurez-vous que l'appareil est installé à proximité de la prise de courant murale sur laquelle l'appareil est branché et que la prise de courant est facilement accessible.
- Tant que cette unité est reliée à la prise d'alimentation murale, elle n'est pas déconnectée de la source de courant alternatif même si l'unité est éteinte.

ATTENTION

- Nettoyez régulièrement la prise de courant, adaptateur secteur et les broches de la fiche d'alimentation.
 - Le non-respect de cette consigne peut entraîner un incendie.
- Ne débranchez pas le cordon d'alimentation pendant que le produit est en cours d'utilisation.
 - Un choc électrique peut endommager le produit.
- Utilisez uniquement le cordon d'alimentation fourni avec l'appareil. Si vous utilisez un autre cordon d'alimentation qui n'est pas procuré par le fournisseur, assurez-vous qu'il est certifié par les normes nationales applicables. Si le câble d'alimentation est défectueux d'une certaine manière, veuillez contacter le fabricant ou le fournisseur de services de dépannage le plus de proche pour le remplacer.

Précautions à prendre lors du déplacement du produit

AVERTISSEMENT

- Assurez-vous d'éteindre le produit.
 - Vous encourez un risque d'électrocution ou le produit peut être endommagé.
- Assurez-vous de retirer tous les câbles avant de déplacer le produit.
 - Vous encourez un risque d'électrocution ou le produit peut être endommagé.
- Assurez-vous que l'écran est dirigé vers l'avant et tenez-le avec les deux mains pour le déplacer. Ne laissez pas tomber le moniteur ; il risquerait d'être endommagé et de provoquer un incendie ou un choc électrique. Contactez un service après-vente agréé pour le faire réparer.
- Assurez-vous que le produit est éteint, débranché et que tous les câbles ont été retirés. Il faut deux (2) personnes ou plus pour porter un appareil de grande taille. Ne vous appuyez ni portez de contraintes sur le panneau avant de l'appareil.

ATTENTION

- Ne heurtez pas le produit lorsque vous le déplacez.
 - Vous encourez un risque d'électrocution ou le produit peut être endommagé.
- Ne jetez pas le carton d'emballage du produit. Utilisez-le lors d'un déplacement.

Précautions à prendre lors de l'utilisation du produit

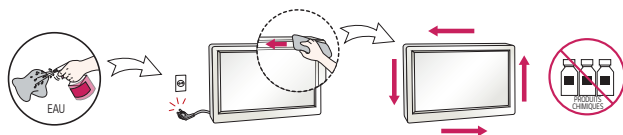
AVERTISSEMENT

- Ne démontez pas, ne réparez pas ou ne modifiez pas le produit de votre propre chef.
 - Un incendie ou un accident dû à un choc électrique peut se produire.
 - Contactez le service après-vente pour une vérification, un réglage ou une réparation du produit.
- Si vous devez laisser l'écran hors surveillance pour une période de temps prolongée, débranchez-le de la prise murale.
- N'exposez pas le produit à l'eau.
 - Un incendie ou un accident dû à un choc électrique peut se produire.
- Veillez à ne pas heurter ni rayer la façade et les côtés de l'écran avec des objets métalliques.
 - Cela pourrait endommager l'écran.
- Évitez l'humidité et les températures élevées.

ATTENTION

- Ne déposez pas et ne stockez pas de substances inflammables près du produit.
 - Risque d'explosion ou d'incendie suite à une négligence dans la manipulation de substances inflammables.
- Pour nettoyer le produit, débranchez le cordon de secteur et frottez doucement avec un chiffon doux pour prévenir toute éraflure. Ne nettoyez pas avec un chiffon humide et ne pulvérisez ni eau ni autres liquides directement sur le produit. Une décharge électrique peut se produire. (N'employez pas de produits chimiques tels que le benzène, les diluants pour peinture ou l'alcool)
- Faites une pause de temps en temps pour protéger votre vue.
- Gardez toujours le produit propre.
- Prenez une position naturelle et confortable lorsque vous travaillez avec un produit afin de relaxer vos muscles.
- Faites régulièrement une pause lorsque vous travaillez longtemps avec le produit.
- N'appuyez pas fortement sur le panneau avec la main ou un objet pointu tel qu'un clou, un crayon ou un stylo, ne rayez pas le panneau.
- Gardez la distance adéquate par rapport au produit.
 - Votre vue peut se détériorer si vous regardez le produit de trop près.
- Réglez la résolution et le signal d'horloge adéquats en vous référant au Manuel de l'utilisateur.
 - Votre vue peut sinon être détériorée.
- Utilisez uniquement les détergents autorisés pour le nettoyage du produit. (N'utilisez pas de benzène, de diluant ou d'alcool.)
 - Le produit peut être déformé.
- N'exposez pas l'appareil à la pluie ou aux éclaboussures. Ne placez pas d'objets contenant du liquide (tels qu'un vase, une tasse, etc.) sur ou au-dessus de ce produit (par exemple, sur une étagère au-dessus de l'unité).
- N'exposez pas les piles à une température excessive (directement sous les rayons du soleil, près d'une cheminée ouverte ou d'un radiateur, par exemple).
- N'utilisez PAS des piles non-rechargeables dans le chargeur de l'appareil.
- L'utilisation d'un casque (oreillettes) pendant une durée prolongée ou une écoute à volume élevé peut endommager votre audition.

- Vaporisez de l'eau sur un chiffon doux 2 à 4 fois, puis utilisez-le pour nettoyer le cadre. Essayez toujours dans le même sens. Si le chiffon est trop humide, des tâches risquent d'apparaître sur le moniteur.



- Ne pas utiliser de produits haute tension à proximité du moniteur. (ex. tapette à mouche électrique)
 - Les hausses de tension peuvent provoquer des dysfonctionnements du moniteur.

Montage sur un mur

- N'installez PAS ce produit par vous-même. Vous risqueriez de vous blesser. Contactez un technicien SAV qualifié et agréé par le fabricant.

LICENCES

Les licences prises en charge peuvent varier d'un modèle à l'autre. Pour plus d'informations sur les licences, consultez le site www.lg.com.



Les termes HDMI et High-Definition Multimedia Interface et le logo HDMI sont des marques commerciales ou des marques déposées de HDMI Licensing LLC aux États-Unis et dans d'autres pays.



Fabriqué sous licence de Dolby Laboratories. Dolby, Dolby Vision, Dolby Audio et le symbole double-D sont des marques déposées de Dolby Laboratories.

Pour plus d'informations sur les brevets DTS, rendez-vous à l'adresse <http://patents.dts.com>. Fabriqué sous licence de DTS Licensing Limited. DTS, le symbole, et DTS et le symbole ensemble, DTS 2.0 Channel, DTS 2.0+Digital Out, DTS-HD et DTS Virtual:X sont des marques commerciales ou déposées de DTS, Inc. aux États-Unis et/ou dans d'autres pays. © DTS, Inc. Tous droits réservés.



ASSEMBLAGE ET PRÉPARATION

ATTENTION

- Veillez à toujours utiliser des composants de la marque afin de garantir la sécurité et les performances du produit.
- La garantie du produit ne couvre pas les blessures ou les dommages causés par l'utilisation de composants contrefaits.

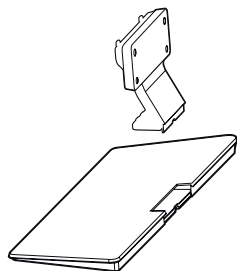
REMARQUE

- Les accessoires fournis avec le produit diffèrent en fonction du modèle choisi et de la région.
- Les caractéristiques des produits ou le contenu de ce manuel peuvent être modifiés sans avis préalable en cas de mise à jour des fonctions.
- SuperSign logiciel et manuel
 - Téléchargement à partir du site Web de LG Electronics.
 - Rendez-vous sur le site Web de LG Electronics (<http://partner.lge.com>) et téléchargez la dernière version logicielle pour votre modèle.
- La garantie ne couvre pas les dommages causés par une utilisation du produit dans un environnement excessivement poussiéreux.

Accessoires en option

Les accessoires en option peuvent être modifiés et de nouveaux accessoires peuvent être ajoutés sans préavis, dans le but d'améliorer les performances du produit. L'aspect réel des produits et des accessoires présentés dans ce manuel peut différer des illustrations.

Kit de support



Vis

Diamètre 4,0 mm x pas de vis 0,7 mm

Support

ST-322T	32SM5*
ST-432T	43SM5*/43SM3D
ST-492T	49SM5*/55SM5*
	49SM3D/55SM3D
ST-652T	65SM5*

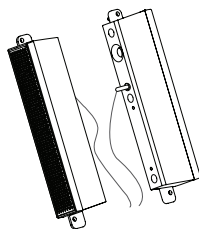
Rondelles d'espacement du socle

32SM5*	-
43SM5*	2 EA
43SM3D	
49SM5*	
49SM3D	
55SM5*	
55SM3D	
65SM5*	

Modèle	Longueur (rondelle élastique comprise)	Quantité
32SM5*	10 mm	6 EA
43SM5*	14 mm	8 EA
43SM3D		
49SM5*		
49SM3D		
55SM5*		
55SM3D	16 mm	8 EA
65SM5*		

Kit haut-parleurs

(Uniquement sur le modèle **SM5D/**SM3D)



Haut-parleurs SP-5000

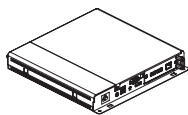
Supports de câble/ Serre-câble

Vis
Diamètre 4,0 mm x 0,7 mm de pas de vis x 8 mm de longueur (rondelle élastique comprise)

Vis
Diamètre 4,0 mm x 1,6 mm de pas de vis x 10 mm de longueur

Kit pour lecteur multimédia

(Fonction non prise en charge sur certains modèles.)



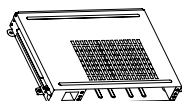
Lecteur multimédia
MP500/ MP700



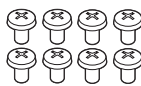
Vis
Diamètre 3,0 mm x pas de vis 0,5 mm
6mm de longueur



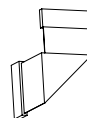
CD (Manuel d'utilisation)/Carte

Kit OPS

KT-OPSA



Vis
Diamètre 3,0 mm x pas de vis 0,5 mm
8mm de longueur



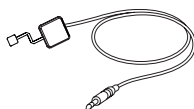
Connexion du câble



Cartes (Guide de configuration facile)



Câble d'alimentation

Kit détecteur de pixels

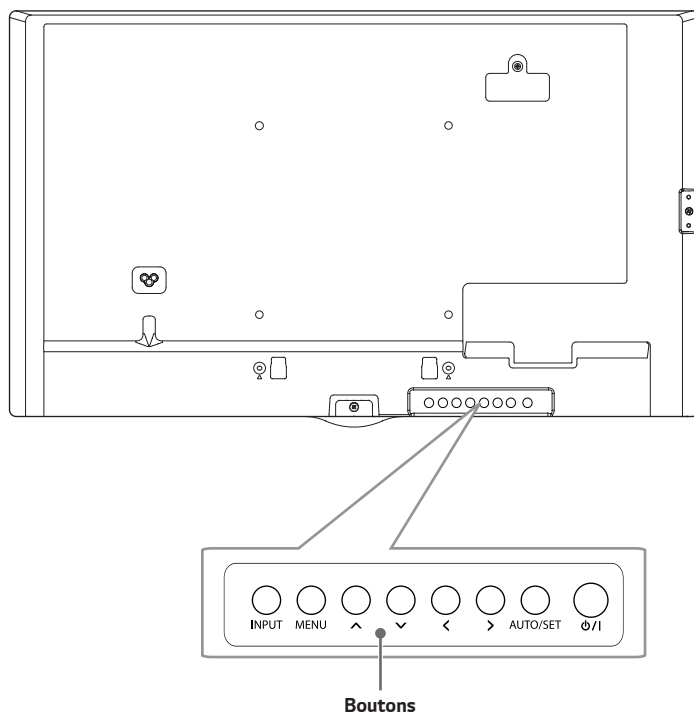
KT-SPO

REMARQUE

- L'attache plastique et l'attache de câble ne sont pas disponibles dans toutes les zones ou pour tous les modèles.
- Des accessoires en option ne sont pas inclus avec tous les modèles. Si nécessaire, vous pouvez les acheter séparément.
- Le détecteur de pixels est vendu séparément. Pour en savoir plus sur les accessoires en option, contactez votre revendeur.
- Avant de connecter le kit OPS ou le lecteur multimédia, branchez le câble au port.

Pièces et Boutons

L'image peut être différente selon le modèle.

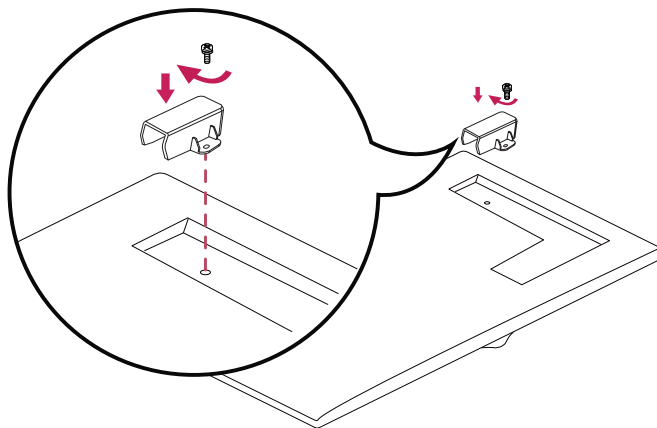


- **INPUT** : Permet de changer la source d'entrée.
- **MENU** : Permet d'accéder aux menus principaux ou bien d'enregistrer votre entrée et de quitter les menus.
- **▲ ▼** : Permet de faire des réglages vers le haut ou vers le bas.
- **< >** : Aller à gauche et à droite.
- **AUTO/SET** : Permet d'afficher le signal et le mode actuels.
- **⏻/⏿** : Permet de mettre le moniteur sous/hors tension.

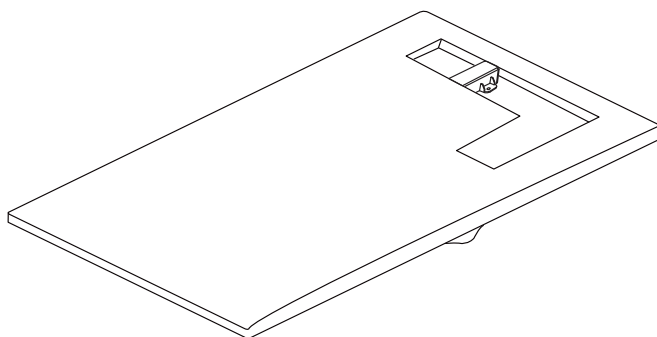
Installation du couvercle de la mémoire

Fixez le couvercle avec une vis comme sur l'illustration pour protéger la mémoire USB contre le vol.

1

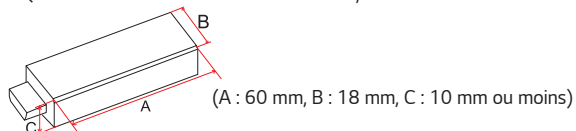


2



! REMARQUE

- 65SM5*
- Pour démonter, retirez le couvercle de la mémoire avant de débrancher le câble.
- Quand le couvercle de mémoire est utilisé, vérifiez la taille de la mémoire USB.

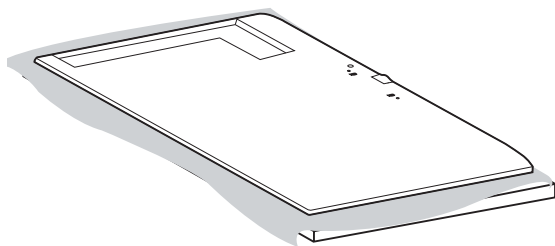


Fixation du support

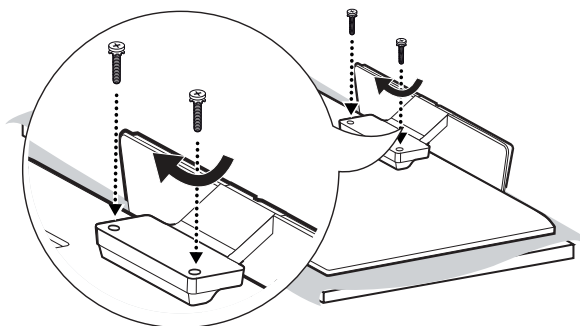
- Uniquement pour certains modèles.
- L'image peut être différente selon le modèle.

32SM5*

1

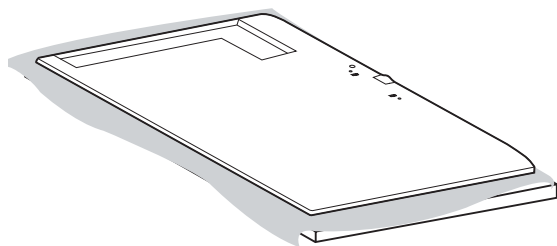


2

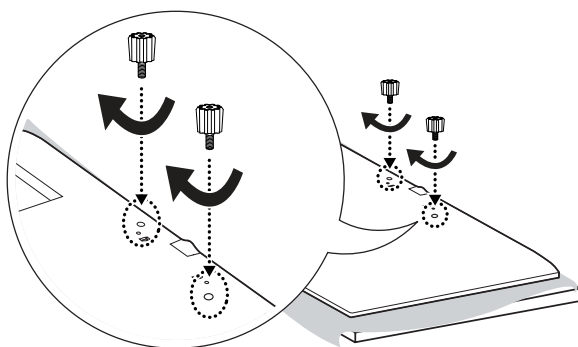


43/49/55/65SM5*, 43/49/55SM3D

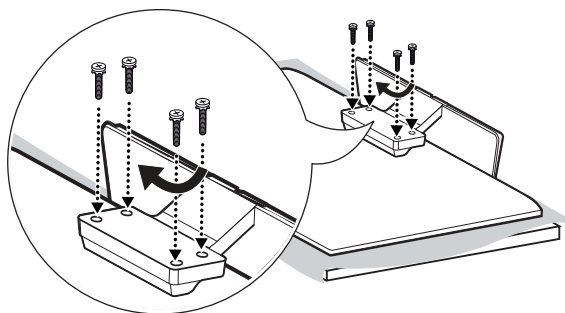
1



2



3

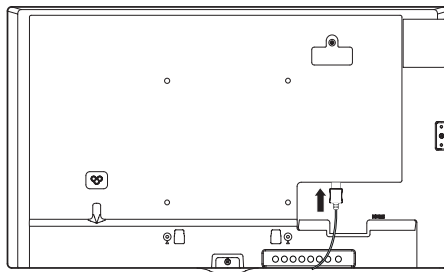


Fixation des haut-parleurs

- Uniquement pour certains modèles.
- L'image peut être différente selon le modèle.

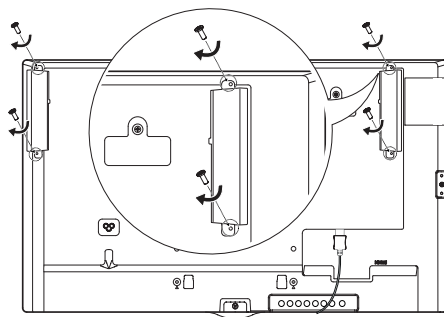
32SM5D

- 1 Connectez un câble de signal d'entrée avant d'installer les haut-parleurs.

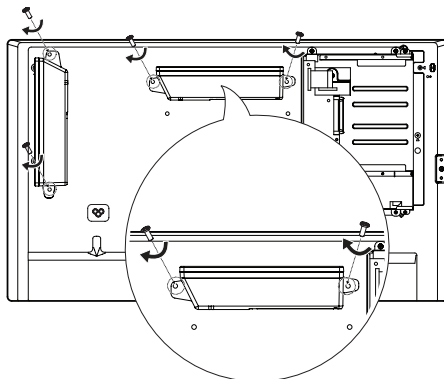


- 2 Fixez les haut-parleurs à l'aide de vis comme indiqué ci-dessous. Veillez à ce que le câble d'alimentation soit débranché avant de raccorder les haut-parleurs.

Installation standard

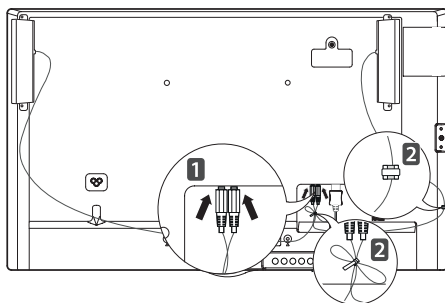


Installation avec OPS connecté

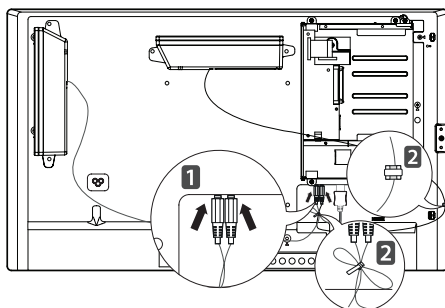


- 3 Branchez les câbles des haut-parleurs en respectant la polarité. Utilisez les supports de câble et les serre-câbles pour ranger les câbles des haut-parleurs.

Installation standard

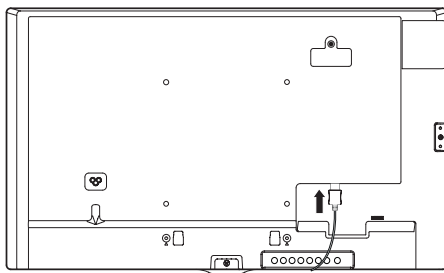


Installation avec OPS connecté

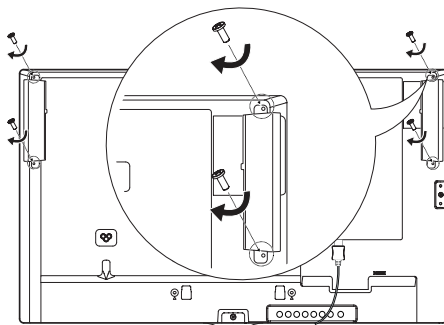


43/49/55/65SM5D, 43/49/55SM3D

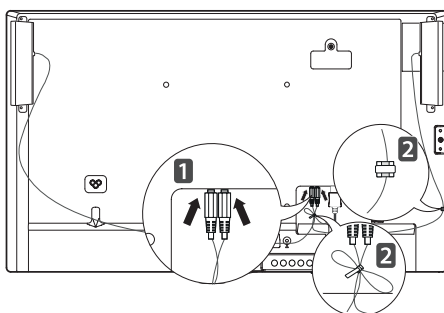
- 1 Connectez un câble de signal d'entrée avant d'installer les haut-parleurs.



- 2 Fixez les haut-parleurs à l'aide de vis comme indiqué ci-dessous. Veillez à ce que le câble d'alimentation soit débranché avant de raccorder les haut-parleurs.



- 3 Branchez les câbles des haut-parleurs en respectant la polarité. Utilisez les supports de câble et les serre-câbles pour ranger les câbles des haut-parleurs.

**! REMARQUE**

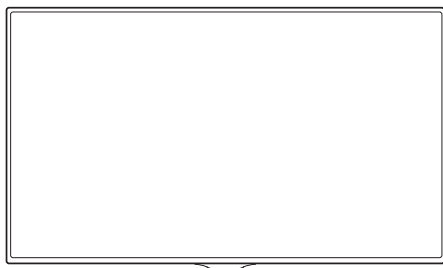
- Veuillez mettre l'appareil hors tension avant de débrancher le câble. Le fait de brancher ou débrancher le câble d'enceinte pendant que l'appareil est sous tension peut désactiver le son.

Connexion du capteur IR

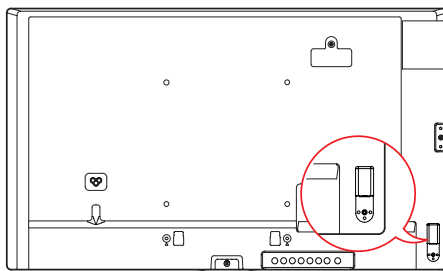
Lorsque vous branchez le câble sur le produit, la fonction de réception des signaux émis par la télécommande est automatiquement activée. Faites pivoter le capteur infrarouge selon l'orientation de l'écran (paysage/ portrait).

- L'image peut être différente selon le modèle.

Installation standard

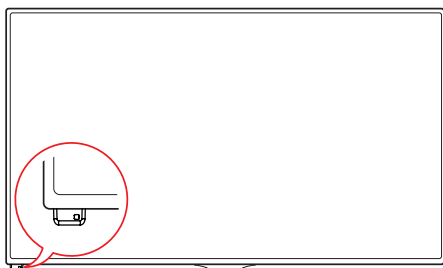


[Face avant]

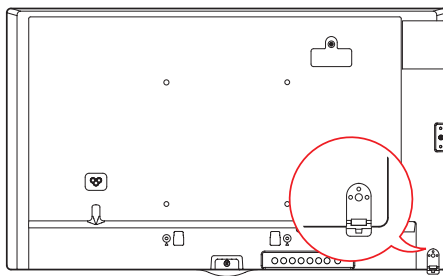


[Face arrière]

Mode paysage

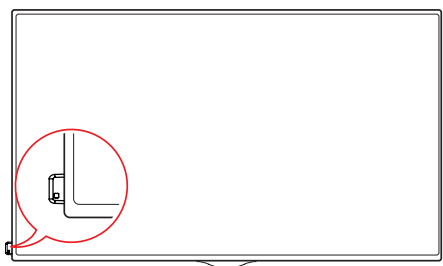


[Face avant]

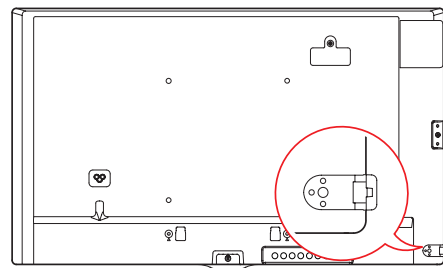


[Face arrière]

Mode portrait



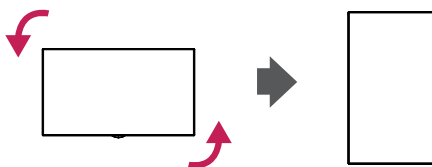
[Face avant]



[Face arrière]

Position portrait

Pour une installation en mode Portrait, faites tourner le moniteur à 90° dans le sens contraire des aiguilles d'une montre lorsque vous regardez l'appareil de face. (l'écran face à vous)

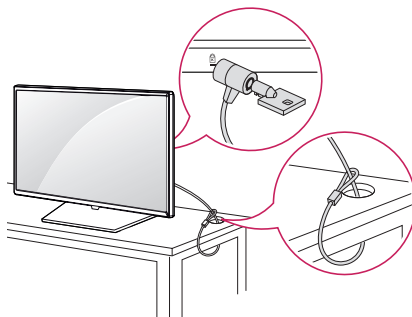


Utilisation du verrou Kensington

(Cette fonction n'est pas disponible sur tous les modèles.)

Le connecteur du système de sécurité Kensington se situe à l'arrière de l'appareil. Pour plus d'informations sur l'installation ou l'utilisation de ce système de sécurité, consultez le manuel fourni avec ce dernier ou rendez-vous sur <http://www.kensington.com>.

Reliez le câble du système de sécurité Kensington à l'appareil et à la table.



! REMARQUE

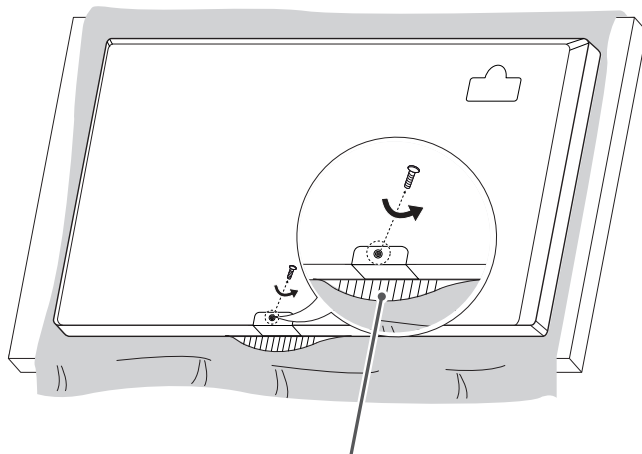
- Le système de sécurité Kensington est fourni en option. Des accessoires supplémentaires sont disponibles à la vente dans la plupart des magasins d'électronique.
- L'illustration montre un exemple d'installation qui peut différer du produit actuel.

Fixation et retrait du support de logo LG

- Uniquement pour certains modèles.
- L'image peut être différente selon le modèle.

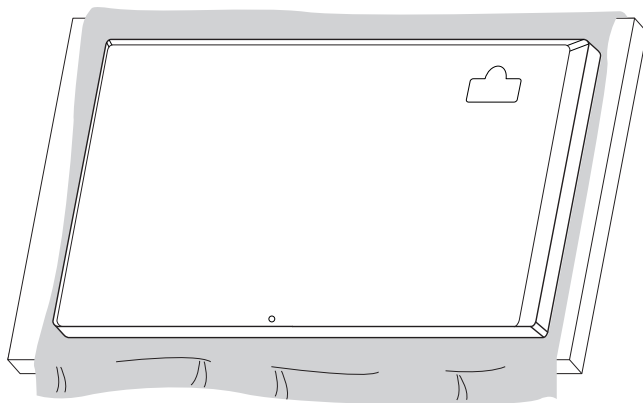
Retrait du support de logo LG

- 1 Placez un chiffon propre sur le sol, puis posez l'écran face vers le bas. À l'aide d'un tournevis, retirez la vis maintenant le support de logo LG au bas de l'arrière du moniteur.



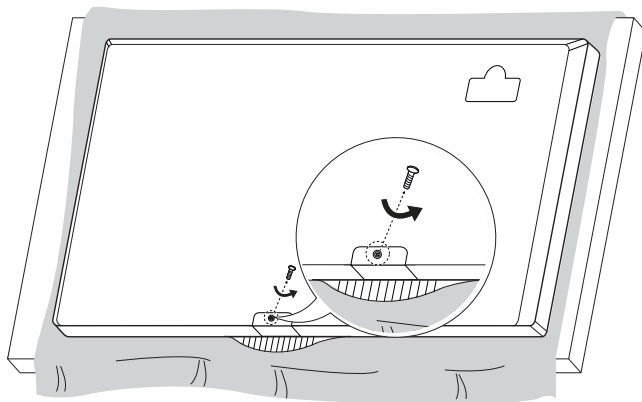
Support de logo LG

- 2 Après avoir retiré la vis, retirez le support de logo LG. Pour fixer de nouveau le support de logo LG, suivez la procédure en ordre inverse.

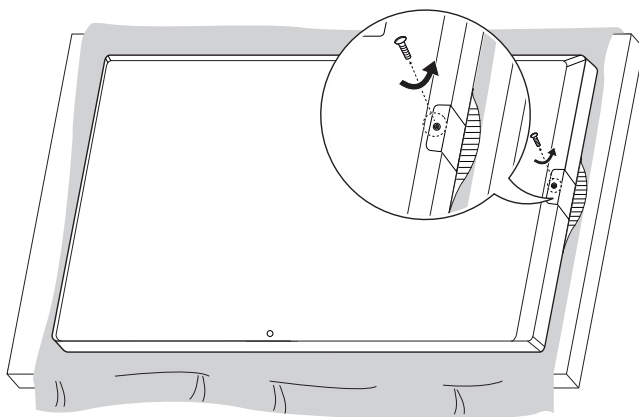


Fixation du support de logo LG sur le côté droit

- 1 Placez un chiffon propre sur le sol, puis posez l'écran face vers le bas. À l'aide d'un tournevis, retirez la vis maintenant le support de logo LG au bas de l'arrière du moniteur.

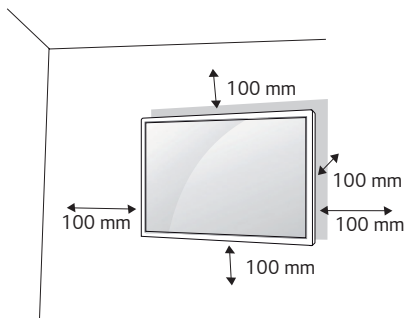


- 2 Après avoir retiré la vis, retirez le support de logo LG. Fixez le support de logo LG à l'aide d'une vis, en l'alignant avec le trou situé sur le côté droit.



Installation au mur

Installez le moniteur à une distance d'au moins 100 mm du mur et laissez au moins 100 mm d'espace de chaque côté du moniteur pour garantir une ventilation correcte. Pour obtenir des instructions d'installation détaillées, demandez conseil à votre revendeur. Si vous souhaitez installer un support mural pivotant, consultez le manuel qui s'y rapporte.

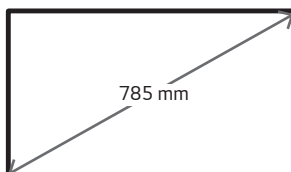


Pour fixer votre moniteur sur un mur, installez un support de fixation murale (disponible en option) à l'arrière du moniteur.

Assurez-vous que le support mural est correctement fixé au moniteur et au mur.

- 1 Utilisez uniquement des vis et un support mural conformes aux normes VESA.
 - 2 Les vis qui sont plus longues que la longueur standard peuvent endommager l'intérieur du moniteur.
 - 3 Une vis non conforme à la norme VESA peut endommager le produit et provoquer la chute du moniteur. LG Electronics n'est pas responsable des accidents liés à l'utilisation de vis non standard.
 - 4 Respectez les spécifications de la norme VESA indiquées ci-dessous.
- 785 mm et plus

* Vis : Diamètre 6,0 mm x 1,0 mm de pas de vis x 12 mm de longueur



 **ATTENTION**

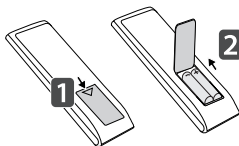
- Débranchez toujours le cordon d'alimentation avant de déplacer ou d'installer le moniteur, pour éviter tout risque d'électrocution.
- Si vous fixez le moniteur au plafond ou sur un mur oblique, il risque de tomber et de blesser quelqu'un. Utilisez un support mural agréé par LG et contactez votre revendeur local ou une personne qualifiée pour vous aider à l'installer.
- Ne serrez pas trop les vis. Cela pourrait endommager le moniteur et entraîner l'annulation de votre garantie.
- N'utilisez que des vis et des supports de fixation murale répondant à la norme VESA. La garantie ne couvre pas les dommages ou les blessures dus à une mauvaise utilisation ou à l'utilisation d'accessoires non agréés.

 **REMARQUE**

- Le kit d'installation du support mural contient le guide d'installation, ainsi que tous les éléments nécessaires.
- Le support de fixation murale est proposé en option. Pour en savoir plus sur les accessoires en option, contactez votre revendeur.
- La longueur des vis dépend du modèle de support mural. Vérifiez leur longueur avant de procéder à l'installation.
- Pour plus d'informations, consultez le manuel fourni avec le support mural.

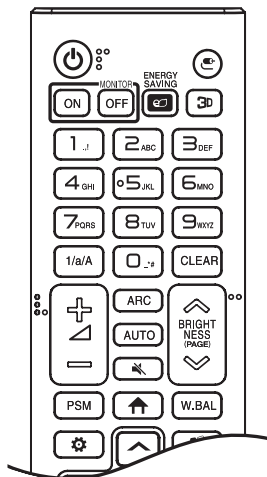
TÉLÉCOMMANDE

Les descriptions contenues dans ce manuel font référence aux touches de la télécommande. Veuillez lire attentivement ce manuel pour utiliser correctement le moniteur. Pour mettre des piles dans la télécommande, ouvrez le couvercle, placez les piles (1,5 V AAA). Associez les pôles (+) et (-) selon les indications de l'étiquette placée à l'intérieur du compartiment, puis refermez le couvercle. Pour retirer les piles, inversez la procédure d'installation. Les piles et batteries internes au produit ou raccordées à celui-ci ne doivent pas être exposées à une chaleur excessive telle que celle du soleil, d'un feu ou d'une origine similaire. L'aspect réel des accessoires peut différer des illustrations.



⚠ ATTENTION

- N'associez pas des piles neuves avec des piles anciennes, car cela pourrait endommager la télécommande.
- Veillez à orienter la télécommande vers le capteur situé sur le moniteur.
- Certaines des fonctionnalités de la télécommande peuvent ne pas être prises en charge sur certains modèles.



⏻ (MARCHE) Permet d'allumer ou d'éteindre le moniteur.

MONITOR ON Permet d'allumer le moniteur.

MONITOR OFF Permet d'éteindre le moniteur.

ENERGY SAVING Permet de régler la luminosité de l'image pour réduire la consommation électrique.

☑ Permet de sélectionner le mode d'entrée.

3D Pour la lecture des vidéos en 3D.

1/a/A Permet de basculer entre les touches numériques et alphabétiques.

Touches alphanumériques

Permet de saisir des caractères numériques ou alphabétiques suivant le paramètre.

CLEAR Permet de supprimer le caractère numérique ou alphabétique saisi.

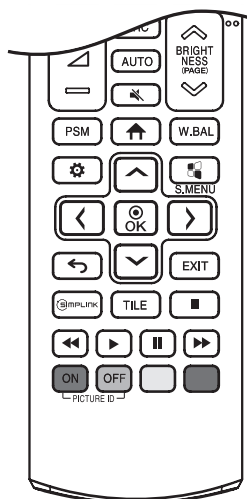
Bouton de réglage du volume Permet de régler le volume.

ARC Permet de sélectionner le mode Format de l'image.

AUTO Permet de régler automatiquement la position de l'image et de réduire l'instabilité de l'image (uniquement disponible pour l'entrée RGB).

🔇 Permet de couper tous les sons.

BRIGHTNESS Permet de régler la luminosité de l'image. Ce modèle ne prend pas en charge la fonction PAGE.



PSM Permet de sélectionner le mode Image.

↑ Permet de revenir à la page d'accueil.

W.BAL Permet d'accéder au menu Balance des blancs.

⚙️ Permet d'accéder aux menus principaux ou d'enregistrer votre entrée et de quitter les menus.

⚡ S.MENU Touche Menu SuperSign.

Boutons de navigation Permettent de parcourir les menus ou options.

⊙ OK Permet de sélectionner les menus ou options et de confirmer votre entrée.

↶ Permet de revenir à l'étape précédente dans une application interactive.

EXIT Permet de quitter toutes les tâches et les applications OSD.

Ⓢ SIMPLINK Vous permet de contrôler divers périphériques multimédia simplement à l'aide de la Télécommande via le menu SimpLink.

TILE Permet de sélectionner le mode MOSAÏQUE.

PICTURE ID ON/OFF Lorsque le numéro du Picture ID est identique à celui du Set ID, vous pouvez contrôler le moniteur de votre choix si plusieurs sont connectés.

Touches de contrôle du menu USB Permettent de contrôler un lecteur multimédia.

⏮ ⏪ ⏩ ⏭ **La touche Astuce** peut ne pas être prise en charge selon le modèle.

ÉTABLISSEMENT DE CONNEXIONS

Vous pouvez connecter plusieurs périphériques externes à votre moniteur. Changez le mode d'entrée et sélectionnez le périphérique externe que vous voulez connecter. Pour plus d'informations sur la connexion de périphériques externes, reportez-vous au manuel d'utilisation fourni avec le périphérique en question.

Connexion à un PC

Certains câbles ne sont pas fournis.

Ce moniteur prend en charge la fonction Plug and Play*.

* Plug and Play : il s'agit d'une fonction permettant à un ordinateur de reconnaître les périphériques branchés, sans configuration préalable ni intervention de l'utilisateur au démarrage.

Raccordement du périphérique externe

Raccordez un récepteur HD, un lecteur DVD ou un magnétoscope au moniteur et sélectionnez le mode d'entrée approprié.

Certains câbles ne sont pas fournis. Pour une qualité d'image et de son optimale, il est conseillé d'utiliser un câble HDMI pour raccorder un périphérique externe à votre moniteur.

! REMARQUE

- Pour une qualité d'image optimale, il est conseillé de raccorder le moniteur à l'aide d'un câble HDMI.
- Afin de respecter les spécifications du produit, utilisez un câble d'interface blindé à noyau de ferrite, comme un câble D-sub 15 broches ou un câble DVI-D/HDMI.
- Si vous allumez le moniteur alors qu'il a refroidi, l'écran peut présenter un scintillement. Ce phénomène est tout à fait normal.
- Des points rouges, verts ou bleus peuvent apparaître sur l'écran. Ce phénomène est tout à fait normal.
- Utilisez un câble HDMI®/™ haut débit.
- Utilisez un câble certifié sur lequel est apposé le logo HDMI. Si vous utilisez un câble non certifié HDMI, l'écran peut ne pas s'afficher ou une erreur de connexion peut survenir.
- Types de câbles HDMI recommandés
 - Câble HDMI®/™ haut débit
 - Câble HDMI®/™ haut débit avec Ethernet
- Si vous n'entendez aucun son en mode HDMI, vérifiez les paramètres de votre ordinateur. Certains ordinateurs nécessitent que vous définissiez manuellement le mode HDMI pour la sortie audio par défaut.
- Si vous voulez utiliser le mode HDMI-PC, vous devez régler votre PC/DTV sur le mode PC.
- Si vous utilisez le mode HDMI-PC, il se peut que vous rencontriez des problèmes de compatibilité.
- Assurez-vous que le câble d'alimentation est déconnecté.
- Pour brancher une console de jeu sur le moniteur, utilisez le câble fourni avec la console de jeu.
- Il est conseillé d'utiliser les haut-parleurs vendus en option.
- Les câbles HDMI®/™ haut débit permettent de transmettre un signal HD jusqu'à 1080p et au-delà.

⚠ ATTENTION

- Branchez le câble de signal d'entrée et serrez les vis dans le sens des aiguilles d'une montre.
- N'appuyez pas de manière prolongée sur l'écran, car cela pourrait provoquer une distorsion temporaire de l'image.
- Afin d'éviter les brûlures d'écran, ne laissez pas une image fixe s'afficher de façon prolongée. Configurez si possible un écran de veille.
- Si vous placez un périphérique doté d'une connexion sans fil à proximité du moniteur, il se peut que celui-ci brouille l'image.

Utilisation de la liste des sources



- HDMI1 → HDMI2 → DISPLAYPORT → OPS / DVI-D → RGB

DÉPANNAGE

Aucune image ne s'affiche.

Problème	Solution
Le cordon d'alimentation du produit est-il branché?	<ul style="list-style-type: none"> • Vérifiez que le cordon d'alimentation est correctement branché sur la prise secteur.
Le message « Format incorrect » s'affiche-t-il ?	<ul style="list-style-type: none"> • Le signal du PC (carte graphique) est en dehors de la plage de fréquence horizontale ou verticale du produit. Réglez la plage de fréquences en vous référant aux spécifications données dans ce manuel.
Le message « Pas de signal » s'affichet-il ?	<ul style="list-style-type: none"> • Le câble de signal reliant le PC et le produit n'est pas raccordé. Vérifiez le câble de signal. • Accédez au menu d'entrée pour vérifier le signal d'entrée.

Le message « Produit inconnu » s'affiche lorsque le produit est connecté.

Problème	Solution
Avez-vous installé le pilote?	<ul style="list-style-type: none"> • Vérifiez si la fonction Plug and Play est prise en charge en vous reportant au guide de l'utilisateur de la carte graphique.

L'image à l'écran semble anormale.

Problème	Solution
La position de l'écran est-elle incorrecte ?	<ul style="list-style-type: none"> • Vérifiez si la résolution et la fréquence de la carte graphique sont prises en charge par le produit. Si la fréquence est hors plage, définissez la résolution recommandée dans [Panneau de configuration] → [Affichage] → [Paramètres]. (Les paramètres peuvent varier selon le système d'exploitation.)
L'écran ne s'affiche pas normalement.	<ul style="list-style-type: none"> • Le signal d'entrée n'est pas connecté au port du signal. Connectez le câble de signal correspondant au signal d'entrée source.

Une image rémanente apparaît sur le produit.

Problème	Solution
Une image rémanente apparaît lorsque le produit est mis hors tension.	<ul style="list-style-type: none"> • Si vous affichez une image fixe pendant une période prolongée, cela peut endommager les pixels. Utilisez la fonction écran de veille. • Lorsqu'une image sombre s'affiche sur l'écran après une image à fort contraste (noir et blanc ou gris), cela peut provoquer une incrustation d'image. Ce phénomène est normal pour les écrans LCD.

Le son n'est pas opérationnel.

Problème	Solution
Aucun son?	<ul style="list-style-type: none"> • Vérifiez que le câble audio est correctement branché. • Réglez le volume. • Vérifiez que le son est correctement défini.
Le son est trop sourd.	<ul style="list-style-type: none"> • Sélectionnez le style d'équaliseur approprié.
Le volume est trop bas.	<ul style="list-style-type: none"> • Réglez le volume.

La couleur de l'écran est anormale.

Problème	Solution
La résolution des couleurs à l'écran est médiocre (16 couleurs).	<ul style="list-style-type: none"> • Définissez le paramètre des couleurs à plus de 24 bits (True Color). Sélectionnez [Panneau de configuration] → [Affichage] → [Paramètres] → [Table des couleurs] sous Windows. (Les paramètres peuvent varier selon le système d'exploitation.)
La couleur de l'écran est instable ou monochrome.	<ul style="list-style-type: none"> • Vérifiez l'état du raccordement du câble de signal. Vous pouvez également réinsérer la carte graphique de l'ordinateur.
Des points noirs apparaissent-ils à l'écran?	<ul style="list-style-type: none"> • Plusieurs pixels (rouge, vert, bleu, blanc ou noir), peut-être dus aux caractéristiques uniques du panneau LCD, sont susceptibles d'apparaître sur l'écran. Il ne s'agit pas d'un dysfonctionnement du panneau LCD.

Le fonctionnement est anormal.

Problème	Solution
L'appareil s'éteint de manière soudaine.	<ul style="list-style-type: none"> • Le Minuteur est-il activé ? • Vérifiez les paramètres de contrôle de l'alimentation. Interruption de l'alimentation électrique.

! ATTENTION

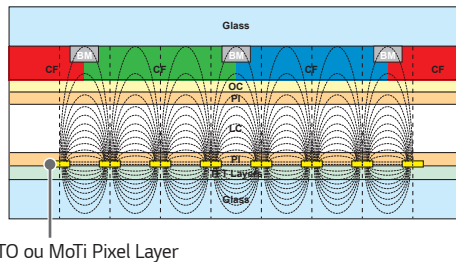
- La rémanence de l'image ne se produit pas avec des images en changement constant, mais peut survenir lors de l'affichage d'une image fixe pendant une période de temps prolongée. Par conséquent, il est recommandé de suivre les instructions ci-dessous pour réduire les risques d'apparition d'une rémanence de l'image lors de l'affichage d'une image fixe. Il est recommandé de changer l'image affichée au moins une fois toutes les 12 heures au minimum. Si le changement est plus fréquent, la prévention de la rémanence de l'image est plus efficace.

Conditions de fonctionnement recommandées

- Modifiez les couleurs de l'arrière-plan et des caractères dans le même intervalle de temps.

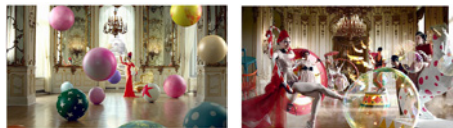


Lors de la modification des couleurs, l'utilisation de couleurs complémentaires contribue à empêcher la rémanence de l'image.



ITO ou MoTi Pixel Layer

- Modifiez l'image dans le même intervalle de temps.



Assurez-vous que les nouveaux caractères ou images sont différents des précédents avant de les changer.

Qu'est-ce que la rémanence de l'image?

L'affichage d'une image statique pendant une période de temps prolongée sur l'écran LCD peut entraîner une différence de tension entre les électrodes activant les cristaux liquides. Au fil du temps, la différence de tension entre les électrodes s'accumule et les cristaux liquides ont tendance à rester alignés dans une direction. Au cours de ce processus, les images précédemment affichées restent visibles. Ce phénomène est appelé « rémanence de l'image ».

SPÉCIFICATIONS DU PRODUIT

Les spécifications produit peuvent être modifiées sans préavis en cas de mise à niveau des fonctions.

~ fait référence au courant alternatif (AC), et ≍ fait référence au courant continu (DC).

Écran LCD	Type d'écran	TFT (Thin Film Transistor) Écran LCD (Liquid Crystal Display)
Signal vidéo	Résolution maximale	3 840 x 2 160 à 30 Hz (HDMI1, HDMI2, DP) 1 920 x 1 080 à 60 Hz (OPS, DVI-D, RGB) - Il se peut que la prise en charge ne soit pas possible sur certains systèmes d'exploitation ou certains types de carte graphique.
	Résolution recommandée	1 920 x 1 080 à 60 Hz - Il se peut que la prise en charge ne soit pas possible sur certains systèmes d'exploitation ou certains types de carte graphique.
	Fréquence horizontale	RGB : 30 kHz à 83 kHz HDMI/ DVI-D/ DisplayPort : 30 kHz à 83 kHz
	Fréquence verticale	RGB : 56 Hz à 75 Hz DVI-D/ OPS: 56 Hz à 60 Hz HDMI/ DP: 30Hz, 56 Hz à 60 Hz
	Synchronisation	Synchro séparée, numérique
Ports d'entrée / sortie	**SM5D/ **SM3D	SPEAKER OUT, AUDIO IN/OUT, HDMI1, HDMI2, PIXEL SENSOR, IR & LIGHT SENSOR, DP IN/OUT, DVI-D IN, RGB IN, LAN, USB3.0 IN, RS-232 IN/OUT
	**SM5KD	AUDIO IN/OUT, HDMI1, HDMI2, PIXEL SENSOR, IR & LIGHT SENSOR, DP IN/OUT, DVI-D IN, RGB IN, LAN, USB3.0 IN, RS-232 IN/OUT
Batterie intégrée		Appliqué
Conditions environnementales	Température de fonctionnement	0 °C à 40 °C
	Taux d'humidité de fonctionnement	10 % à 80 %
	Température de stockage	-20 °C à 60 °C
	Taux d'humidité de stockage	5 % à 85 %

* Applicable uniquement pour les modèles prenant en charge les haut-parleurs.

Audio	Sortie audio RMS	10 W + 10 W (Gauche + Droite)
	Sensibilité d'entrée	0,7 Vrms
	Impédance des haut-parleurs	6 Ω

* Câble DP : utilisez un câble DP certifié pour la norme DP1.1a (SST) ou supérieure.

32SM5D

Écran LCD	Distance entre pixels	0,36375 mm (H) x 0,36375 mm (V)
Sources d'alimentation	Puissance nominale	AC 100-240 V ~ 50/60 Hz, 0,8 A
	Consommation électrique	Mode sous tension : 60 W (typ.) Mode Veille : $\leq 0,5$ W Mode hors tension : $\leq 0,5$ W
Dimensions (largeur x hauteur x profondeur) / Poids	Tête	729,4 mm x 428,9 mm x 55,5 mm / 5,2 kg
	Tête + socle	729,4 mm x 481 mm x 154,2 mm / 6 kg
	Tête + enceintes	729,4 mm x 428,9 mm x 95,7 mm / 5,7 kg
	Tête + enceintes + socle	729,4 mm x 481 mm x 154,2 mm / 6,5 kg

32SM5KD

Écran LCD	Distance entre pixels	0,36375 mm (H) x 0,36375 mm (V)
Sources d'alimentation	Puissance nominale	AC 100-240 V ~ 50/60 Hz, 0,8 A
	Consommation électrique	Mode sous tension : 60 W (typ.) Mode Veille : $\leq 0,5$ W Mode hors tension : $\leq 0,5$ W
Dimensions (largeur x hauteur x profondeur) / Poids	Tête	729,4 mm x 428,9 mm x 55,5 mm / 5,4 kg
	Tête + socle	729,4 mm x 481 mm x 154,2 mm / 6,2 kg

43SM5D, 43SM3D

Écran LCD	Distance entre pixels	0,4902 mm (H) x 0,4902 mm (V)
Sources d'alimentation	Puissance nominale	AC 100-240 V ~ 50/60 Hz, 0,9 A
	Consommation électrique	43SM5D Mode sous tension : 75 W (typ.) Mode Veille : ≤ 0,5 W Mode hors tension : ≤ 0,5 W
		43SM3D Mode sous tension : 70 W (typ.) Mode Veille : ≤ 0,5 W Mode hors tension : ≤ 0,5 W
Dimensions (largeur x hauteur x profondeur) / Poids	Tête	969,6 mm x 563,9 mm x 38,6 mm / 9,8 kg
	Tête + socle	969,6 mm x 622,2 mm x 193 mm / 12,3 kg
	Tête + enceintes	969,6 mm x 563,9 mm x 67,9 mm / 10,3 kg
	Tête + enceintes + socle	969,6 mm x 622,2 mm x 193 mm / 12,8 kg

43SM5KD

Écran LCD	Distance entre pixels	0,4902 mm (H) x 0,4902 mm (V)
Sources d'alimentation	Puissance nominale	AC 100-240 V ~ 50/60 Hz, 0,9 A
	Consommation électrique	Mode sous tension : 75 W (typ.) Mode Veille : ≤ 0,5 W Mode hors tension : ≤ 0,5 W
Dimensions (largeur x hauteur x profondeur) / Poids	Tête	969,6 mm x 563,9 mm x 54 mm / 10,0 kg
	Tête + socle	969,6 mm x 622,2 mm x 193 mm / 12,5 kg

49SM5D, 49SM3D

Écran LCD	Distance entre pixels	0,55926 mm (H) x 0,55926 mm (V)
Sources d'alimentation	Puissance nominale	AC 100-240 V ~ 50/60 Hz, 1,0 A
	Consommation électrique	49SM5D Mode sous tension : 85 W (typ.) Mode Veille : ≤ 0,5 W Mode hors tension : ≤ 0,5 W
		49SM3D Mode sous tension : 80 W (typ.) Mode Veille : ≤ 0,5 W Mode hors tension : ≤ 0,5 W
Dimensions (largeur x hauteur x profondeur) / Poids	Tête	1 102,2 mm x 638,5 mm x 38,6 mm / 14,1 kg
	Tête + socle	1 102,2 mm x 696,8 mm x 219,6 mm / 17,4 kg
	Tête + enceintes	1 102,2 mm x 638,5 mm x 67,9 mm / 14,6 kg
	Tête + enceintes + socle	1 102,2 mm x 696,8 mm x 219,6 mm / 17,9 kg

49SM5KD

Écran LCD	Distance entre pixels	0,55926 mm (H) x 0,55926 mm (V)
Sources d'alimentation	Puissance nominale	AC 100-240 V ~ 50/60 Hz, 1,0 A
	Consommation électrique	Mode sous tension : 85 W (typ.) Mode Veille : ≤ 0,5 W Mode hors tension : ≤ 0,5 W
Dimensions (largeur x hauteur x profondeur) / Poids	Tête	1 102,2 mm x 638,5 mm x 54 mm / 14,3 kg
	Tête + socle	1 102,2 mm x 696,8 mm x 219,6 mm / 17,6 kg

55SM5D, 55SM3D

Écran LCD	Distance entre pixels	0,630 mm (H) x 0,630 mm (V)
Sources d'alimentation	Puissance nominale	AC 100-240 V ~ 50/60 Hz, 1,1 A
	Consommation électrique	55SM5D Mode sous tension : 100 W (typ.) Mode Veille : ≤ 0,5 W Mode hors tension : ≤ 0,5 W
		55SM3D Mode sous tension : 95 W (typ.) Mode Veille : ≤ 0,5 W Mode hors tension : ≤ 0,5 W
Dimensions (largeur x hauteur x profondeur) / Poids	Tête	1 238 mm x 714,9 mm x 38,6 mm / 17,3 kg
	Tête + socle	1 238 mm x 773,4 mm x 219,6 mm / 20,6 kg
	Tête + enceintes	1 238 mm x 714,9 mm x 67,9 mm / 17,8 kg
	Tête + enceintes + socle	1 238 mm x 773,4 mm x 219,6 mm / 21,1 kg

55SM5KD

Écran LCD	Distance entre pixels	0,630 mm (H) x 0,630 mm (V)
Sources d'alimentation	Puissance nominale	AC 100-240 V ~ 50/60 Hz, 1,1 A
	Consommation électrique	Mode sous tension : 100 W (typ.) Mode Veille : ≤ 0,5 W Mode hors tension : ≤ 0,5 W
Dimensions (largeur x hauteur x profondeur) / Poids	Tête	1 238 mm x 714,9 mm x 54 mm / 17,5 kg
	Tête + socle	1 238 mm x 773,4 mm x 219,6 mm / 20,8 kg

65SM5D

Écran LCD	Distance entre pixels	0,744 mm (H) x 0,744 mm (V)
Sources d'alimentation	Puissance nominale	AC 100-240 V ~ 50/60 Hz, 1,4 A
	Consommation électrique	Mode sous tension : 120 W (typ.) Mode Veille : ≤ 0,5 W Mode hors tension : ≤ 0,5 W
Dimensions (largeur x hauteur x profondeur) / Poids	Tête	1 456,9 mm x 838 mm x 41,1 mm / 27,7 kg
	Tête + socle	1 456,9 mm x 898,1 mm x 293,7 mm / 32,9 kg
	Tête + enceintes	1 456,9 mm x 838 mm x 70,4 mm / 28,2 kg
	Tête + enceintes + socle	1 456,9 mm x 898,1 mm x 293,7 mm / 33,4 kg

65SM5KD

Écran LCD	Distance entre pixels	0,744 mm (H) x 0,744 mm (V)
Sources d'alimentation	Puissance nominale	AC 100-240 V ~ 50/60 Hz, 1,4 A
	Consommation électrique	Mode sous tension : 120 W (typ.) Mode Veille : ≤ 0,5 W Mode hors tension : ≤ 0,5 W
Dimensions (largeur x hauteur x profondeur) / Poids	Tête	1 456,9 mm x 838 mm x 56,5 mm / 27,9 kg
	Tête + socle	1 456,9 mm x 898,1 mm x 293,7 mm / 33,1 kg

Spécifications du Module sans fil(LGSBW41)

LAN sans fil (IEEE 802.11a/b/g/n)

Plage de fréquence (MHz)	Puissance en sortie (max.)
2 400 à 2 483,5	16 dBm
5 150 à 5 250	16 dBm
5 725 à 5 850 (hors UE)	11,5 dBm

Bluetooth

Plage de fréquence (MHz)	Puissance en sortie (max.)
2 400 à 2 483,5	10 dBm

- Les canaux de bande pouvant varier selon la pays, l'utilisateur ne peut pas modifier ni régler la fréquence de fonctionnement. Ce produit est configuré conformément au tableau de fréquences régionales.
- Pour plus de sécurité, ce périphérique doit être installé et utilisé à une distance minimale de 20 cm de votre corps.

Mode de prise en charge RGB (PC)

Résolution	Fréquence horizontale (kHz)	Fréquence verticale (Hz)
720 x 400	31,468	70,8
640 x 480	31,469	59,94
800 x 600	37,879	60,317
1 024 x 768	48,363	60,0
1 280 x 720	44,772	59,855
1 600 x 900	60	60
1 280 x 1 024	63,981	60,02
1 680 x 1050	65,29	59,954
1 920 x 1080	67,5	60

Mode de prise en charge HDMI/ DVI-D/ DisplayPort/ OPS (PC)

Résolution	Fréquence horizontale (kHz)	Fréquence verticale (Hz)	Remarques
800 x 600	37,879	60,317	
1 024 x 768	48,363	60	
1 280 x 720	44,772	59,855	
1 366 x 768	47,7	60	
1 280 x 1 024	63,981	60,02	
1 680 x 1050	65,290	59,954	
1 920 x 1080	67,5	60	
3 840 x 2160	67,5	30	HDMI1/ HDMI2/ DP

Mode de prise en charge HDMI/ DisplayPort/ OPS (DTV)

Résolution	Fréquence horizontale (kHz)	Fréquence verticale (Hz)	Remarques
480/60p	31,5	60	
576/50p	31,25	50	
720/50p	37,5	50	
720/60p	45	60	
1 080/50i	28,1	50	
1 080/60i	33,75	60	
1 080/50p	56,25	50	
1 080/60p	67,432	59,94	
1 080/60p	67,5	60	
2 160/30p	67,5	30	HDMI1/ HDMI2/ DP

! REMARQUE

- Résolutions PC disponibles pour l'option Label des sources avec les modes d'entrée RGB / HDMI / DVI-D / DisplayPort : 640 x 480 / 60 Hz, 1 280 x 720 / 60 Hz, 1 920 x 1 080 / 60 Hz ; 480p, 720p et 1 080p DTV.
- Fréquence verticale : l'image à l'écran change des douzaines de fois par seconde comme une lampe fluorescente. La fréquence verticale ou le taux de rafraîchissement est le nombre d'images affichées par seconde. Cette valeur est exprimée en Hz.
- Fréquence horizontale : l'intervalle horizontal est la durée nécessaire à l'affichage d'une ligne horizontale. Lorsque 1 est divisé par l'intervalle horizontal, le nombre de lignes horizontales affichées par seconde peut être calculé comme fréquence horizontale. Cette valeur est exprimée en kHz.



ENERGY STAR® is a set of power-saving guidelines issued by the U.S. Environmental Protection Agency (EPA). As an ENERGY STAR® Partner LGE U. S. A., Inc. has determined that this product meets the ENERGY STAR® guidelines for energy efficiency.

Refer to ENERGYSTAR.gov for more information on the ENERGY STAR® program.

Lisez les consignes de sécurité avant d'utiliser le produit.
Le nom du modèle et le numéro de série sont indiqués à l'arrière et sur le côté du produit. Inscrivez-les ci-dessous pour référence ultérieure.

MODÈLE _____
NUMÉRO DE SÉRIE _____

Un bruit temporaire est normal lors de la mise sous tension et hors tension de l'appareil.