

**ENGLISH Easy Setup Guide**

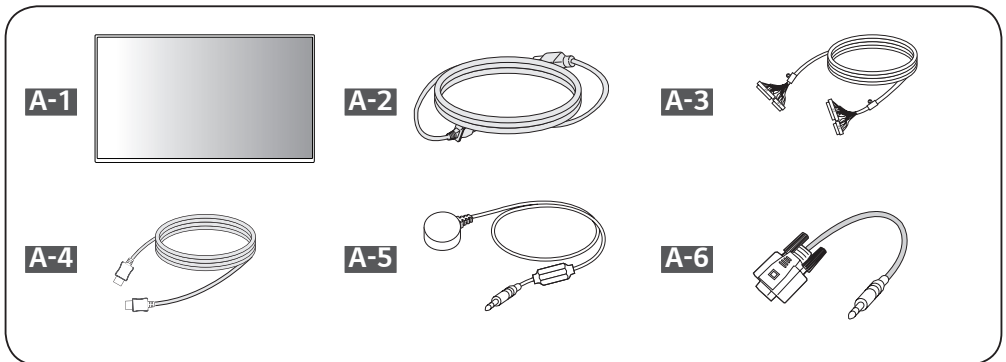
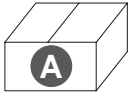
Please read this manual carefully before operating your set and retain it for future reference.

**FRANÇAIS Guide de configuration rapide**

Veuillez lire ce manuel attentivement avant d'utiliser l'appareil et conservez-le pour pouvoir vous y reporter ultérieurement.

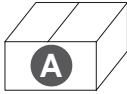
**ESPAÑOL Guía Rápida**


Lea atentamente este manual antes de poner en marcha el equipo y consérvelo para futuras consultas.



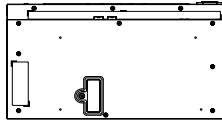
**WARNING:** This product contains chemicals known to the State of California to cause cancer and birth defects or other reproductive harm. *Wash hands after handling.*



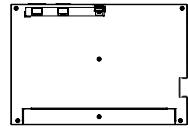


**A-7**  (M3 X L5.5)  
X 13

**A-8**



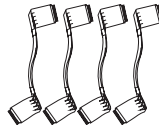
**A-9**



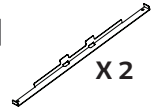
**A-10-L**



**A-10-P**



**A-11**



**A-12**



X 2

**A-13**



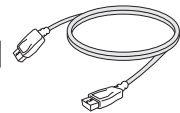
**A-14**



**A-15**



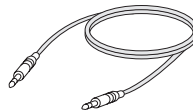
**A-16**



**A-17**



**A-18**



**A-19**



**A-20**



**A-21**

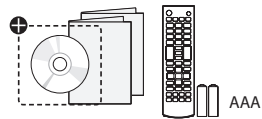


X 2

**A-22**

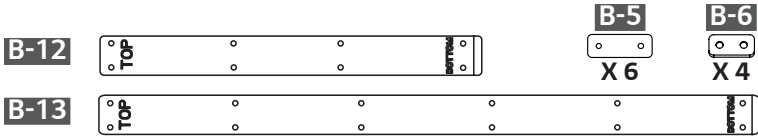
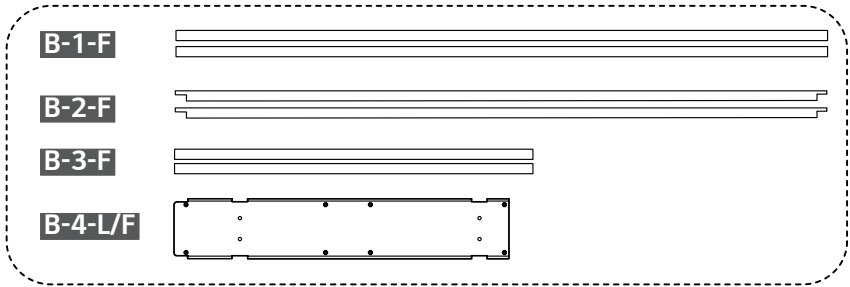
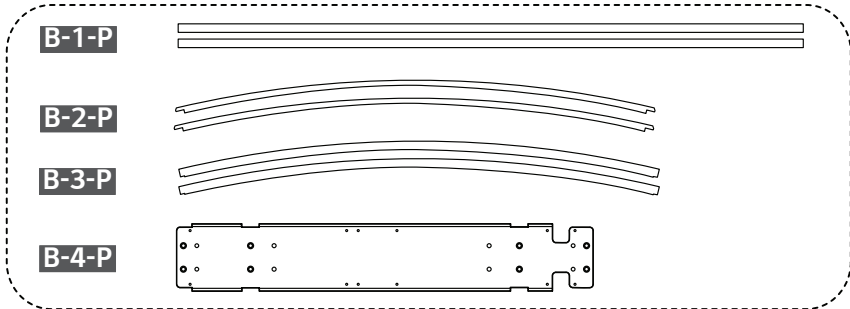
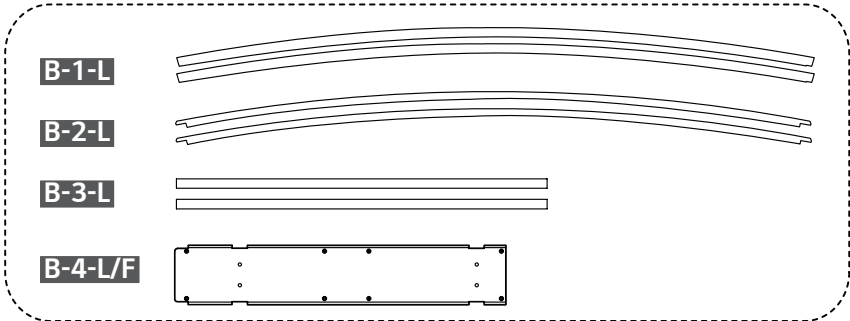
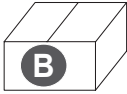


+



AAA

⊕ Depending upon country / Selon le pays / Según el país



**B-7**



**(M3 X L4.5)**  
**X 50**

**B-8**



**(M4 X L8)**  
**X 6**

**B-9**



**(M3 X L6)**  
**X 10**

**B-10**

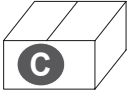


**(M3 X L8)**  
**X 6**

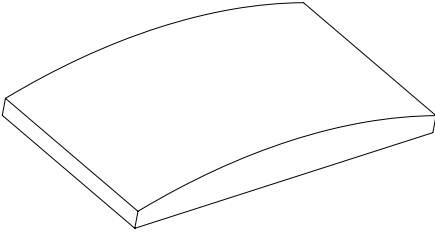
**B-11**



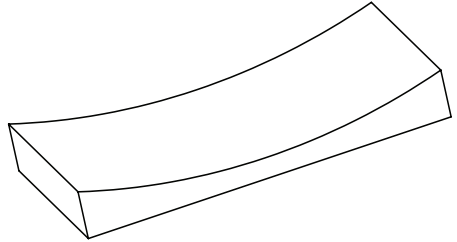
**(M4 X L12)**  
**X 6**



**Landscape**



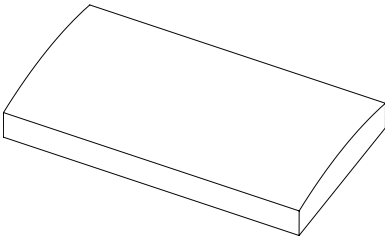
Landscape concave



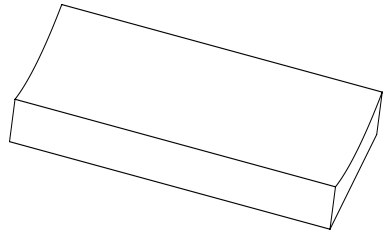
Landscape convex



**Portrait**



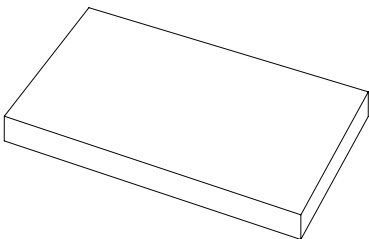
Portrait concave



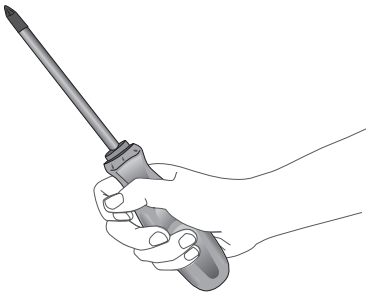
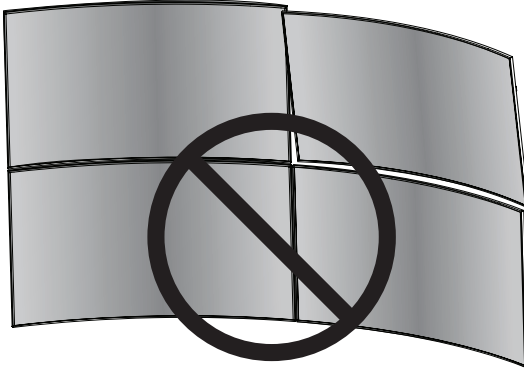
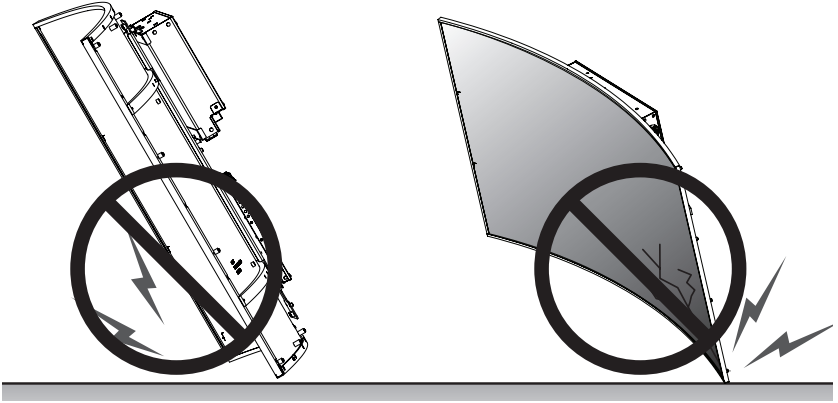
Portrait convex



**Flat**



Flat



<b>ENGLISH</b>	You can download the <b>owner's manual</b> for this product at the following websites. (Keyword : EF5C)
<b>FRANÇAIS</b>	Vous pouvez télécharger le <b>guide d'utilisation</b> pour ce produit sur les sites suivants. (Mot-clé : EF5C)
<b>ESPAÑOL</b>	Puede descargar el <b>manual de usuario</b> de este producto en los siguientes sitios web. (Palabra clave: EF5C)
www.lg.com	



SuperSign : <http://partner.lge.com>

**ENGLISH**

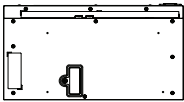
Dimensions (Width x Height x Depth) / Weight	Display Module (Back metal plate assembled)	1,225.6 x 700.7 x 18.6 (mm) / 7.7 (kg) 48.2 x 27.5 x 0.7 (inches) / 16.9 (lbs)
	Signage Box	412.6 x 222.4 x 64.3 (mm) / 4.3 (kg) 16.2 x 8.7 x 2.5 (inches) / 9.4 (lbs)
	T-con box	312.2 x 213.4 x 16 (mm) / 1.6 (kg) 12.2 x 8.4 x 0.6 (inches) / 3.5 (lbs)

**FRANÇAIS**

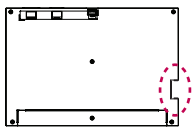
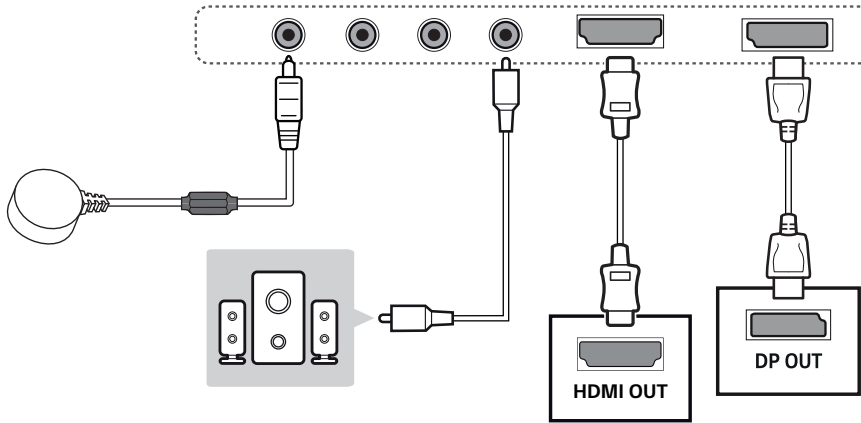
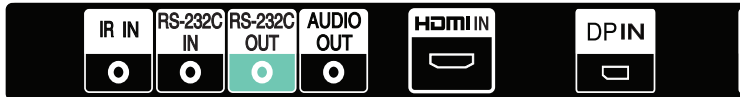
Dimensions (largeur x hauteur x profondeur) / Poids	Module d'affichage (plaque de métal arrière installée)	1 225,6 x 700,7 x 18,6 (mm) / 7,7 (kg) 48,2 x 27,5 x 0,7 (pouces) / 16,9 (lb)
	Boîtier d'affichage	412,6 x 222,4 x 64,3 (mm) / 4,3 (kg) 16,2 x 8,7 x 2,5 (pouces) / 9,4 (lb)
	unité T-con	312,2 x 213,4 x 16 (mm) / 1,6 (kg) 12,2 x 8,4 x 0,6 (pouces) / 3,5 (lb)

**ESPAÑOL**

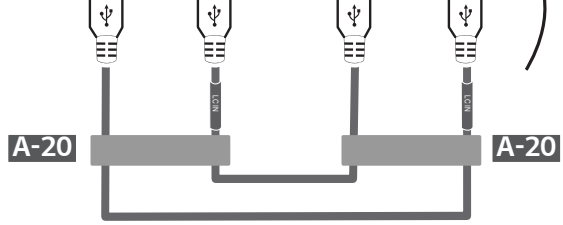
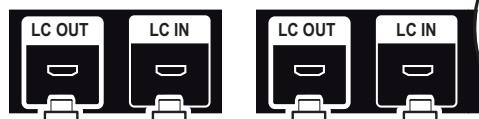
Dimensiones (ancho x alto x profundidad) / Peso	Módulo de la pantalla (placa trasera metálica montada)	1 225,6 x 700,7 x 18,6 (mm) / 7,7 (kg)
	Decodificador	412,6 x 222,4 x 64,3 (mm) / 4,3 (kg)
	T-con	312,2 x 213,4 x 16 (mm) / 1,6 (kg)
Alimentación	100 - 240 V ~ 50/60 Hz 3,0 A	

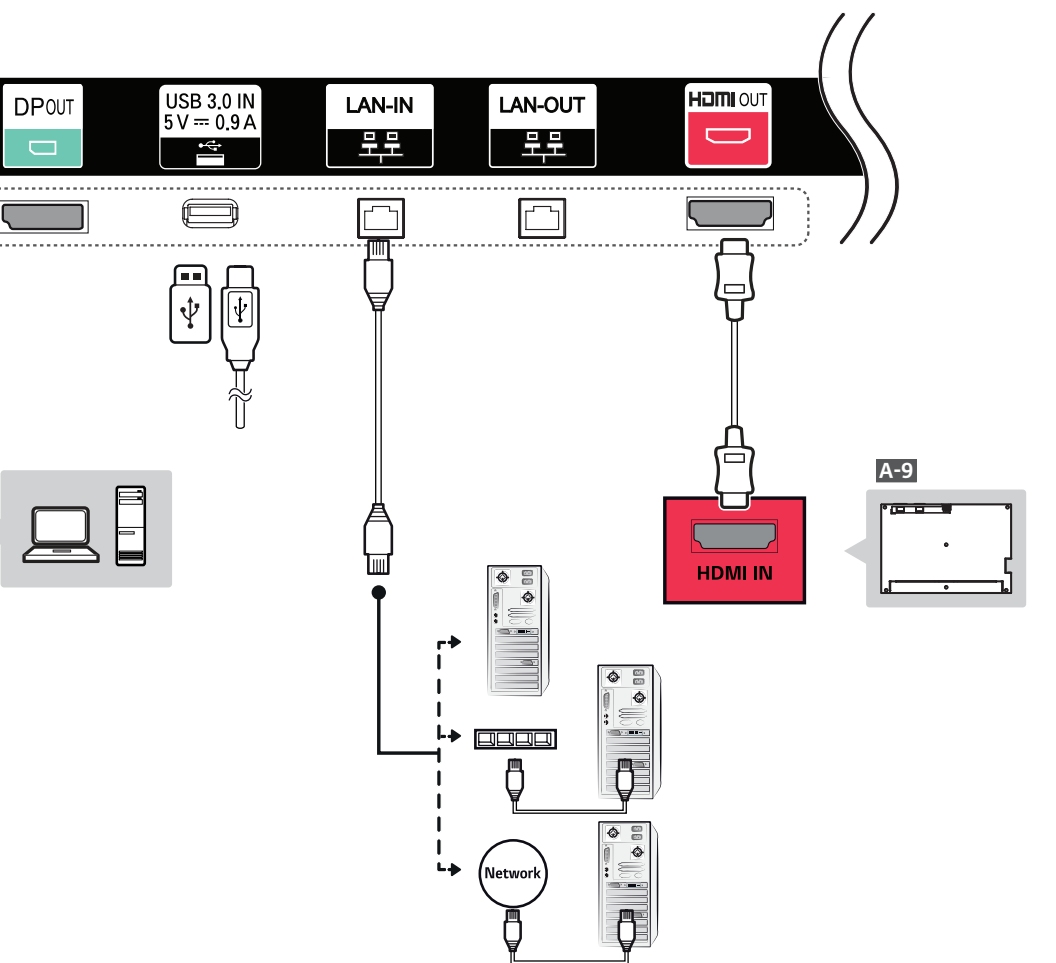


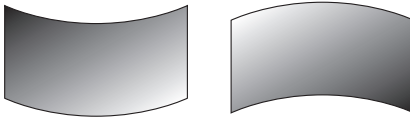
**A-8**



**A-9**

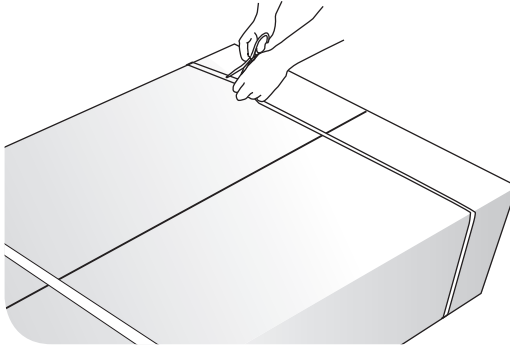




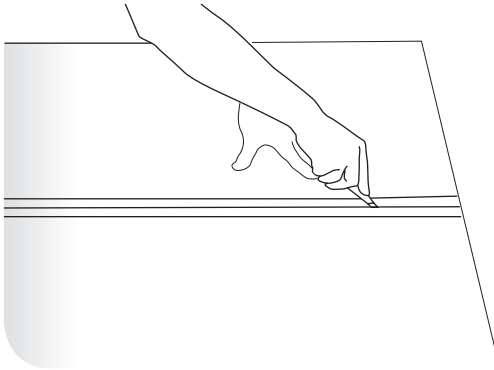


Landscape

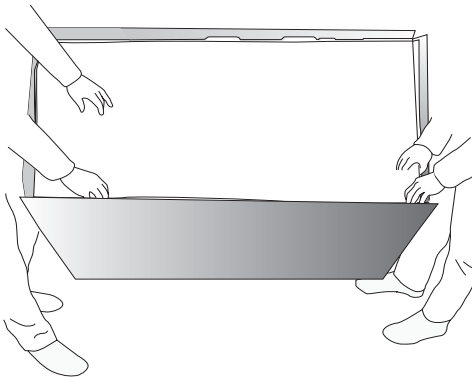
1



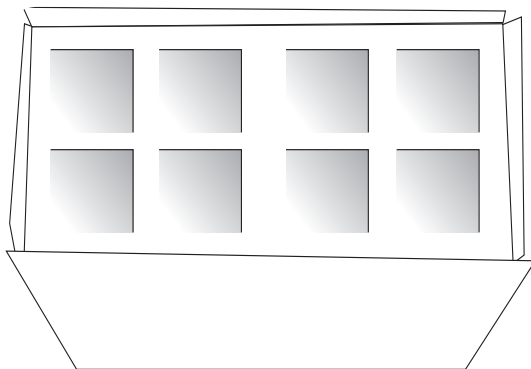
2



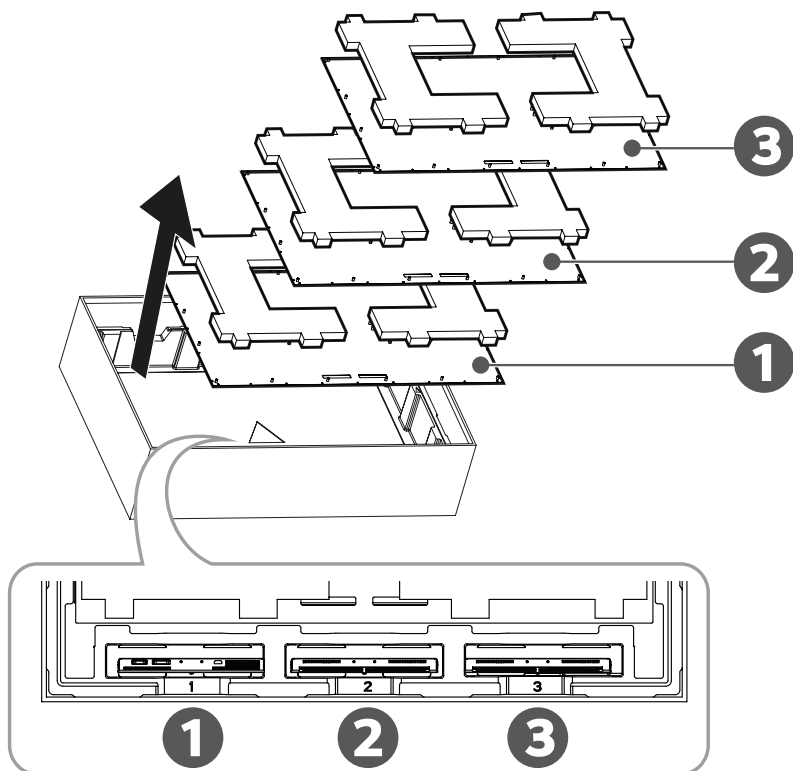
3



4

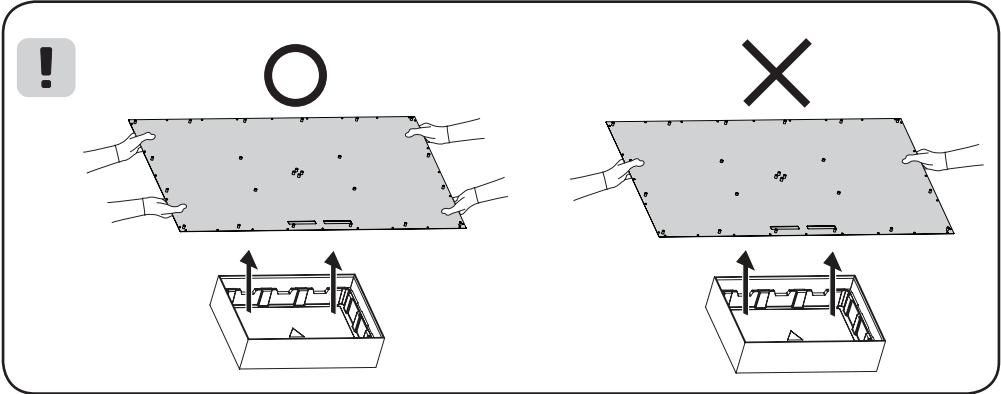
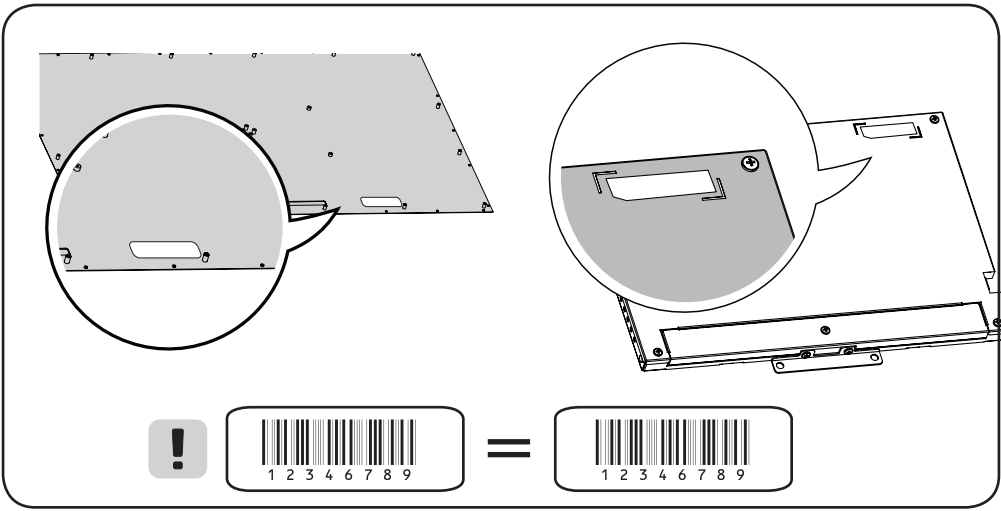


5

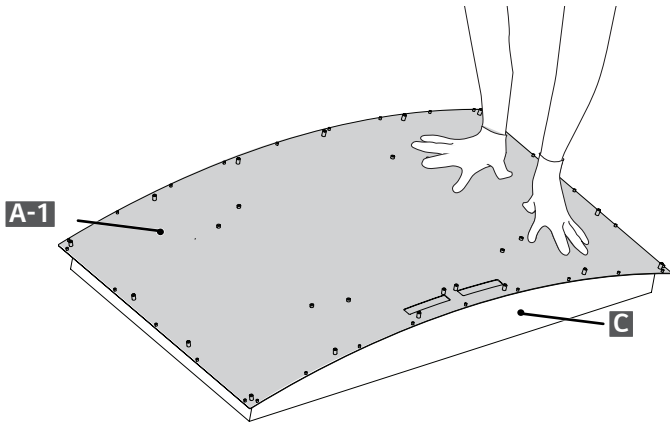


55EF5C-M2V: 1 + 3

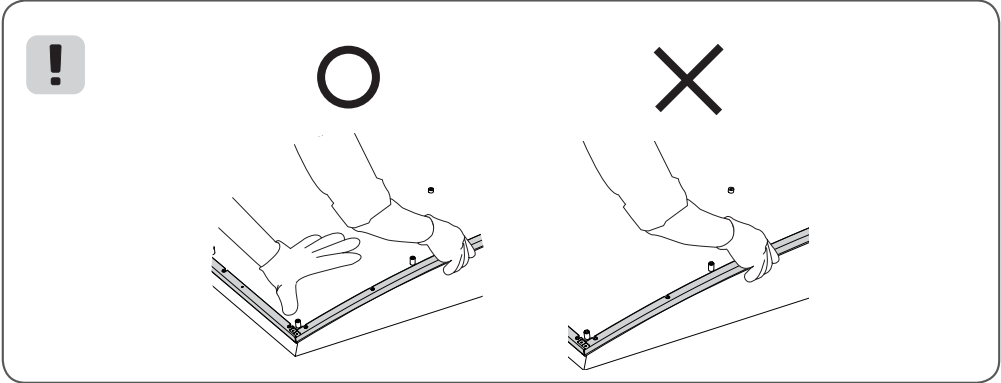
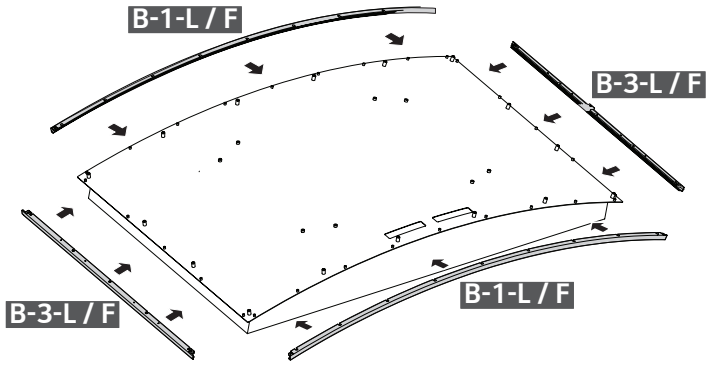
55EF5C-M3V: 1 + 2 + 3



6



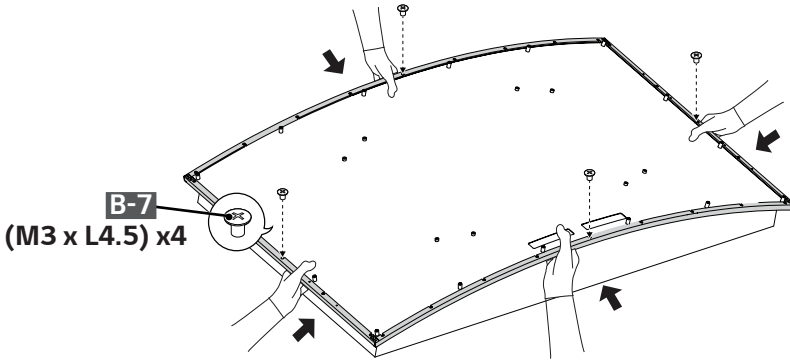
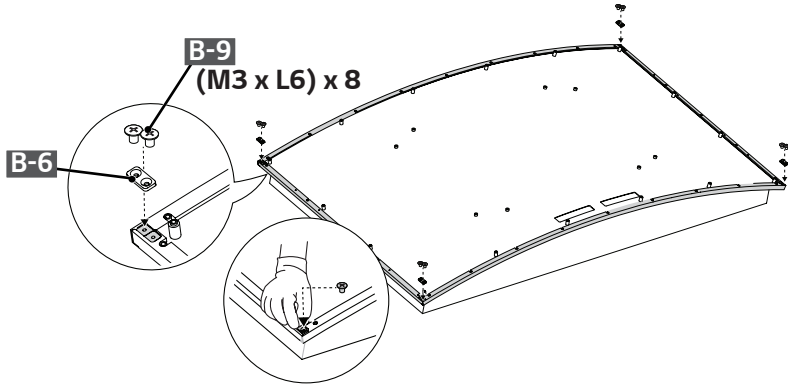
7



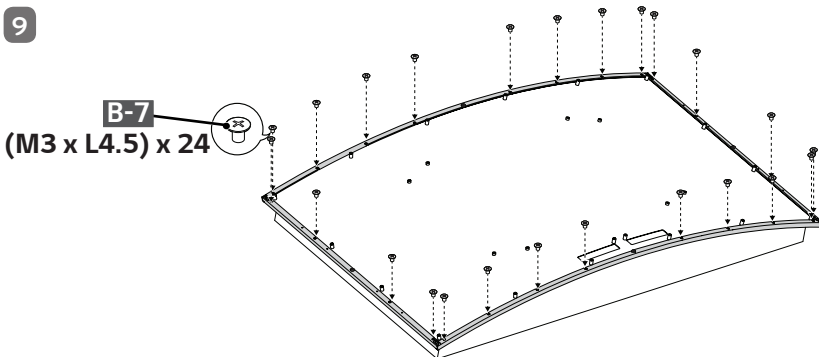


Torque Spec : 5~7Kgf

8

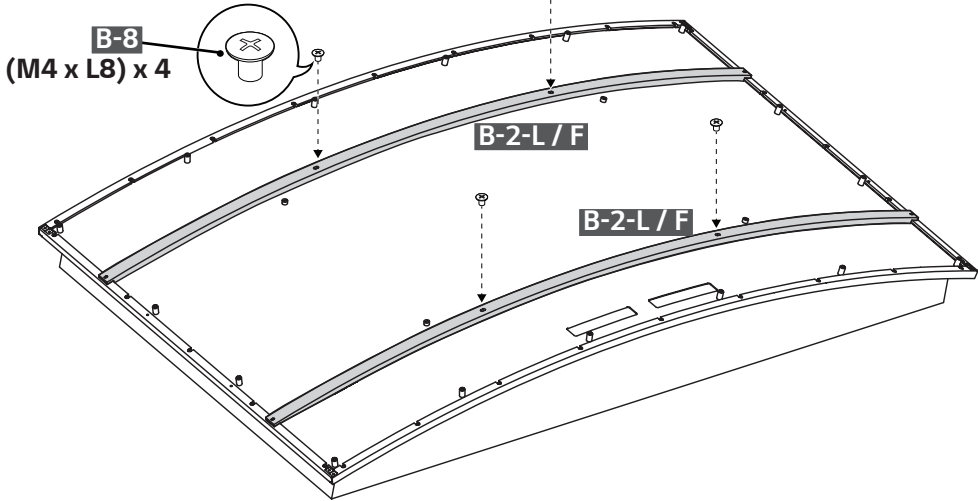


9

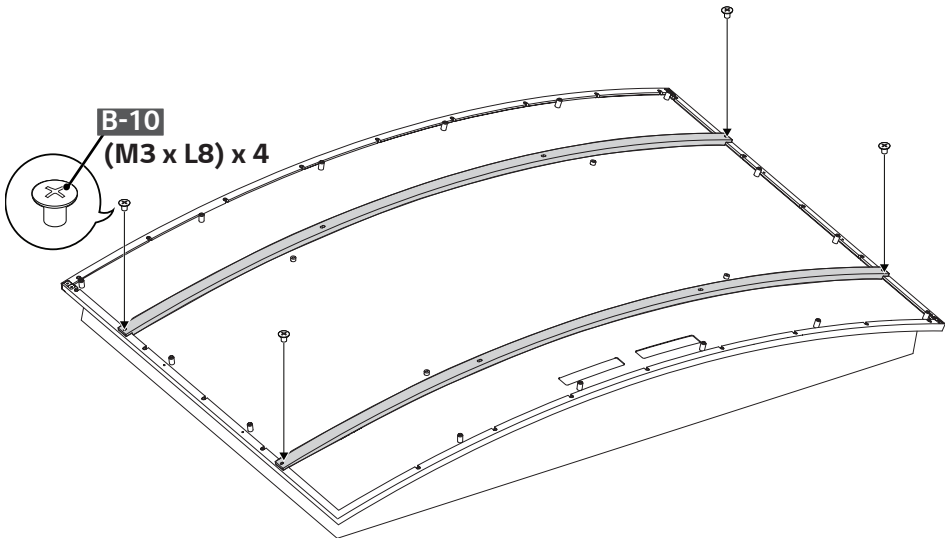


**!** Torque Spec : 5~7Kgf

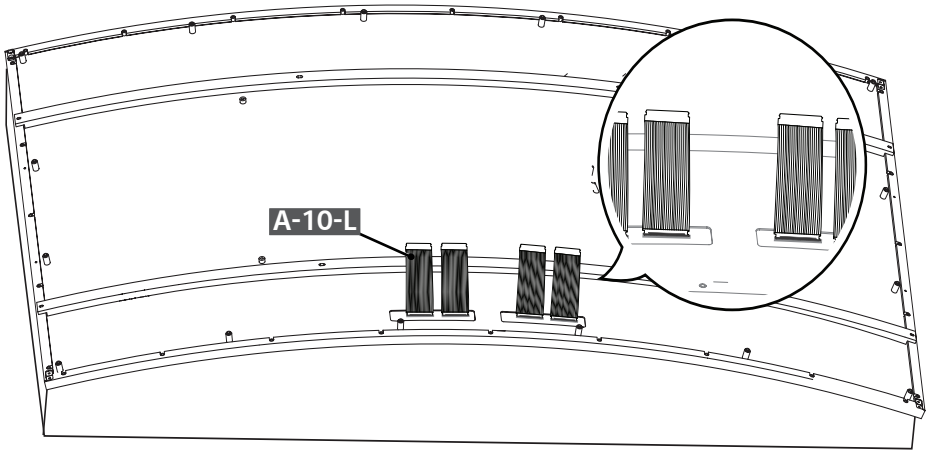
10



11

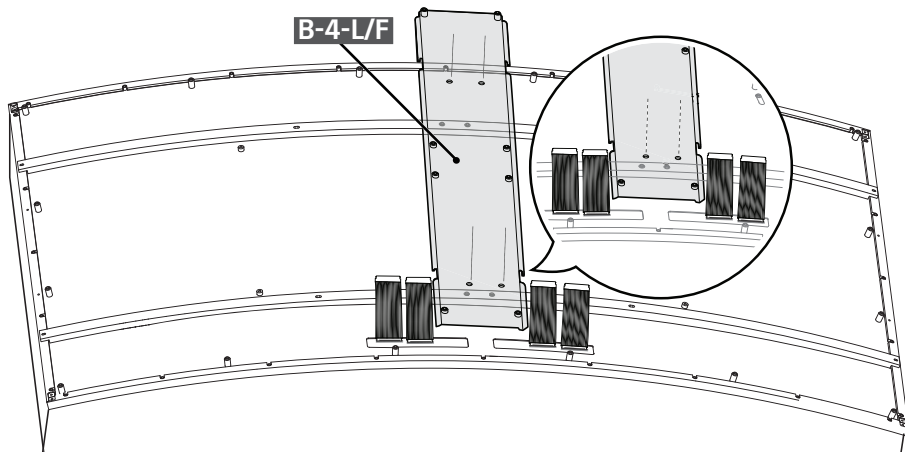


12

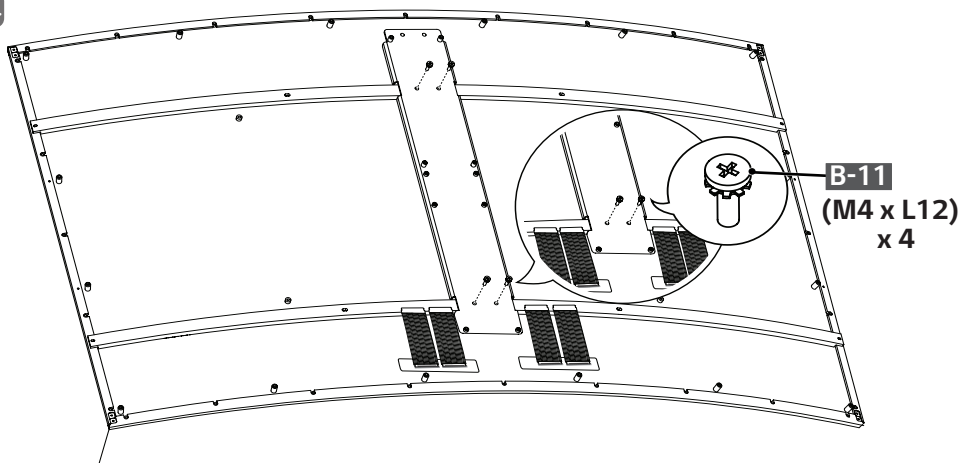


! Torque Spec : 5~7Kgf

13



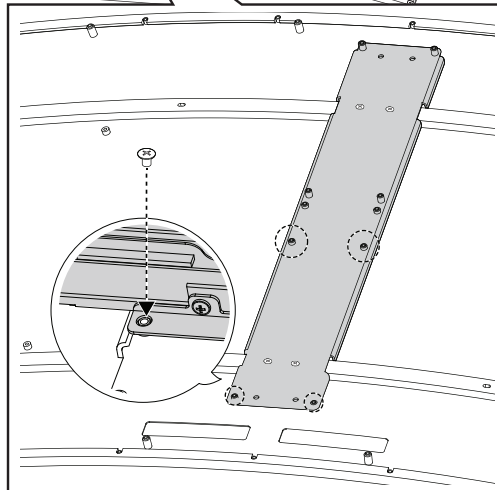
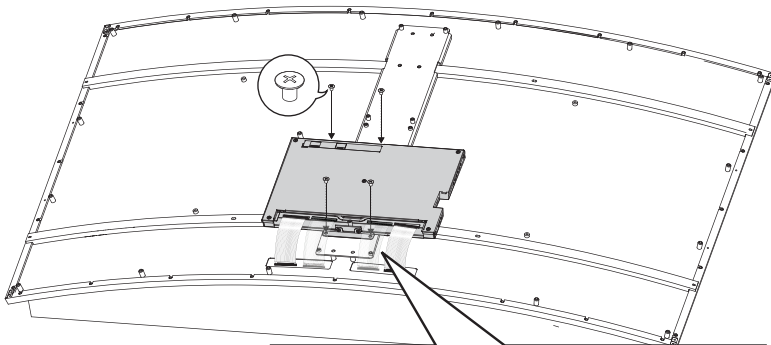
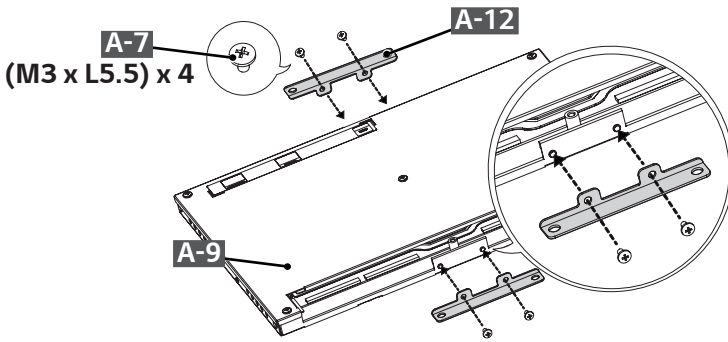
14





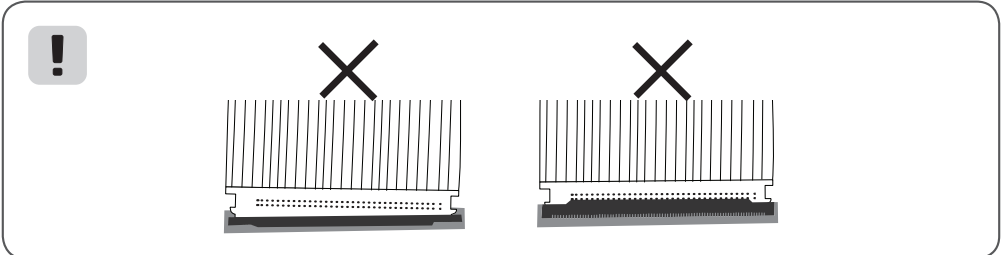
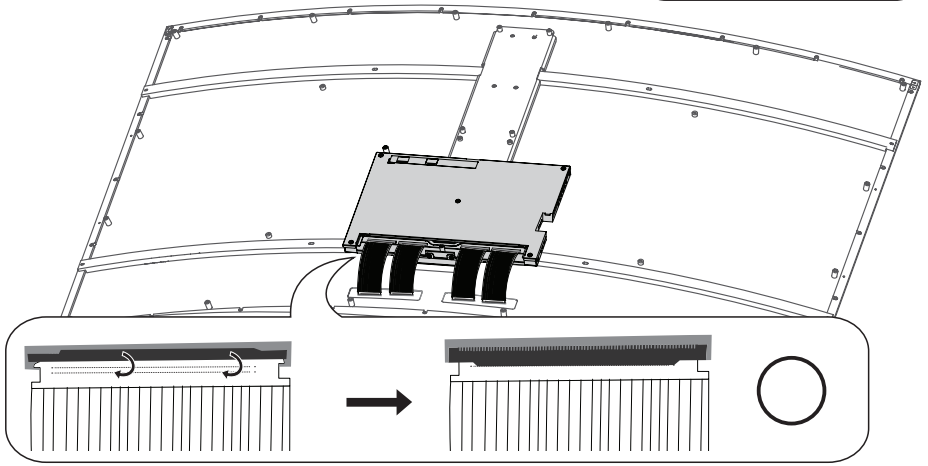
Torque Spec : 5~7Kgf

15

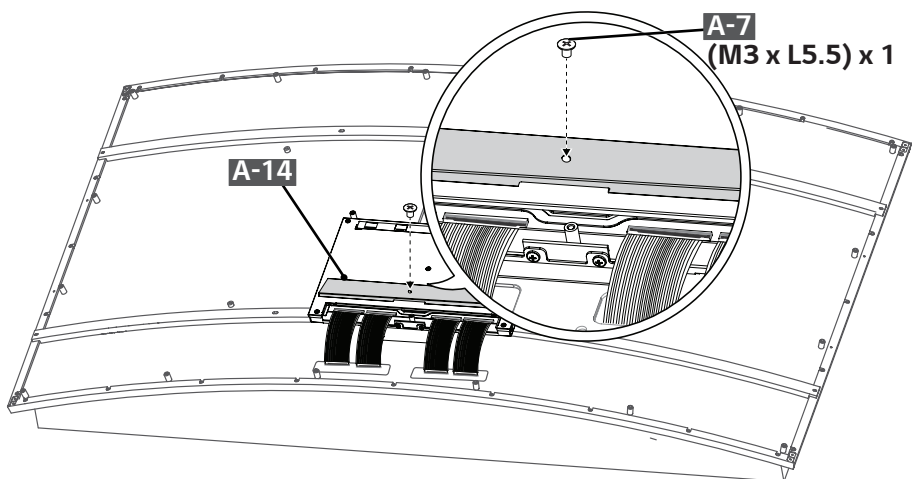


16

! Torque Spec : 5~7Kgf

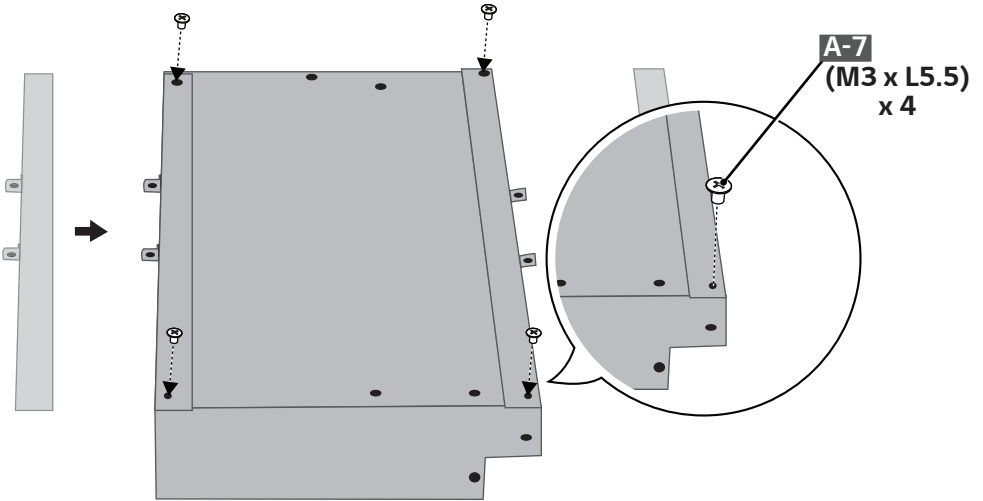
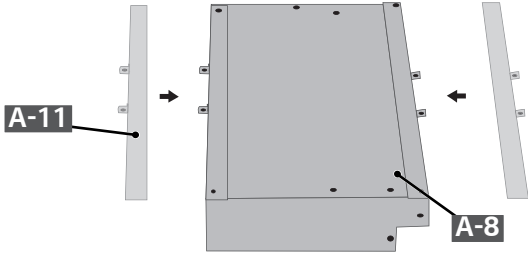


17

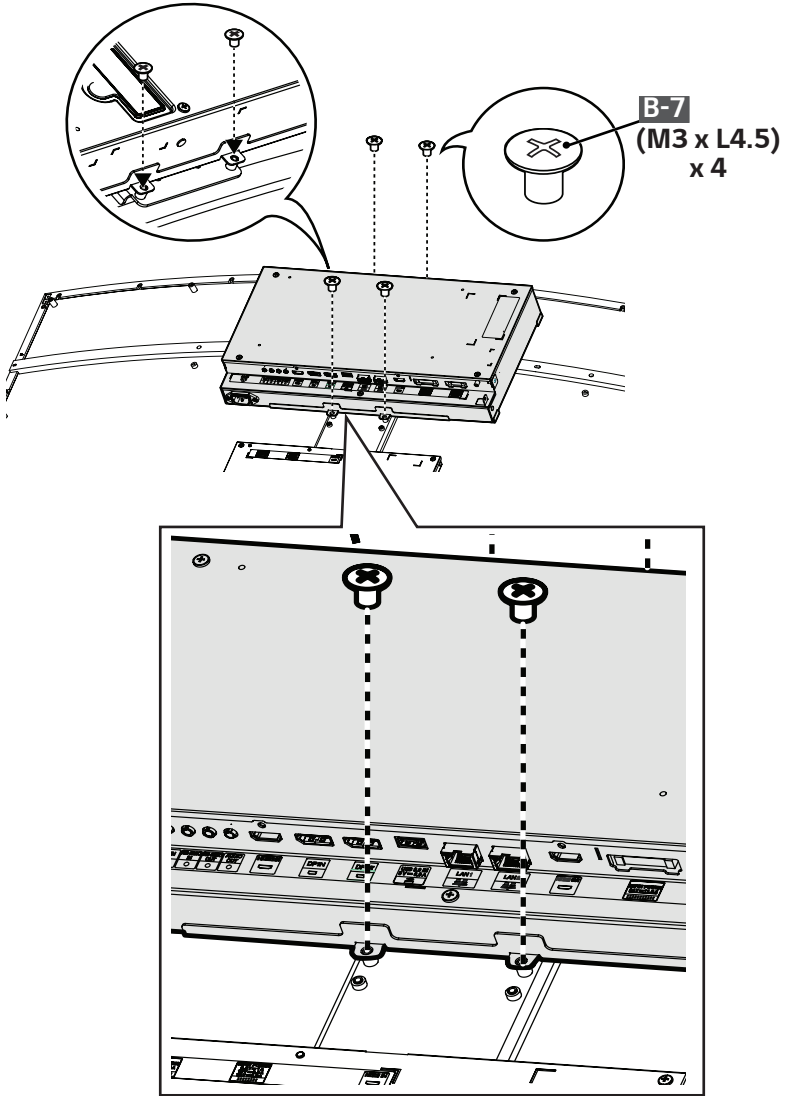


**!** Torque Spec : 5~7Kgf

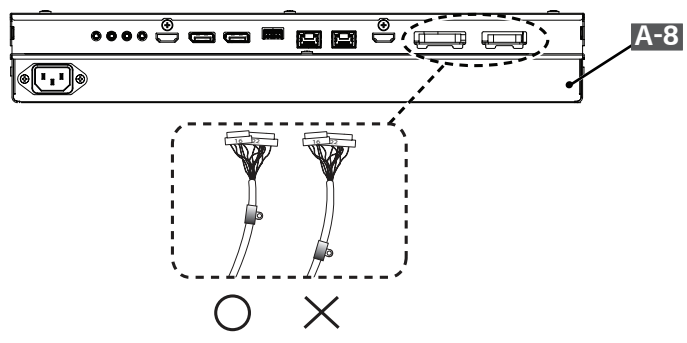
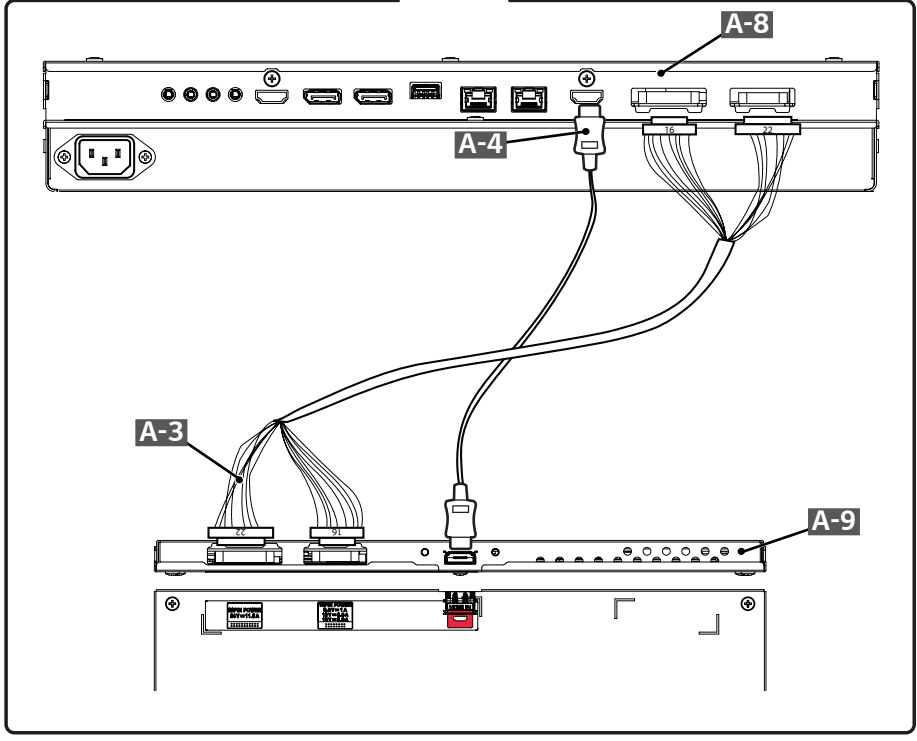
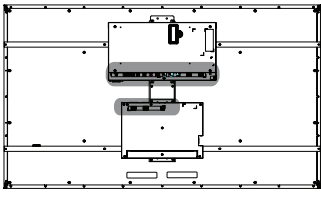
18



! Torque Spec : 5~7Kgf



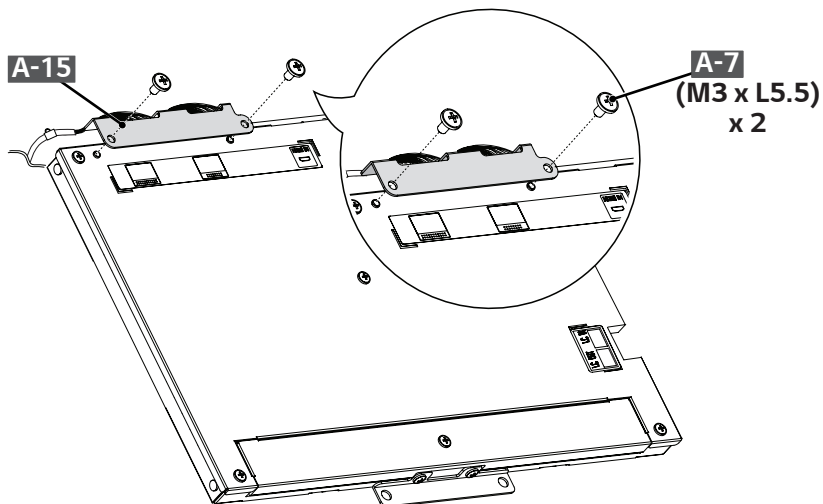
20



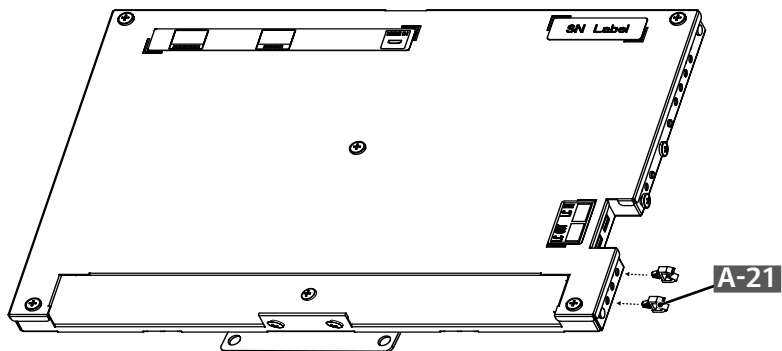


Torque Spec : 5 ~ 7 Kgf

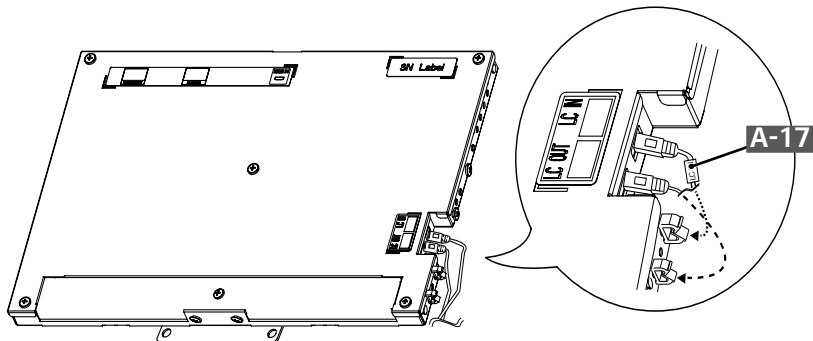
21



21-1

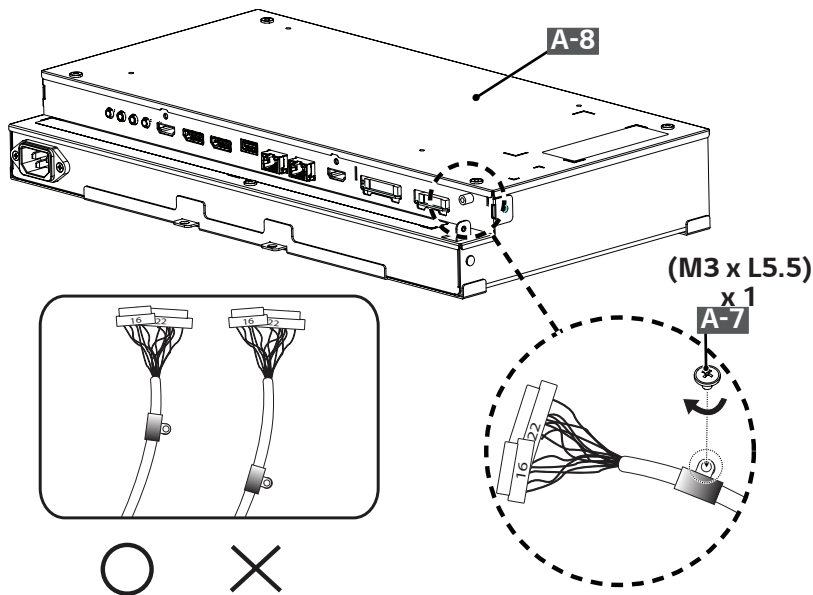


21-2

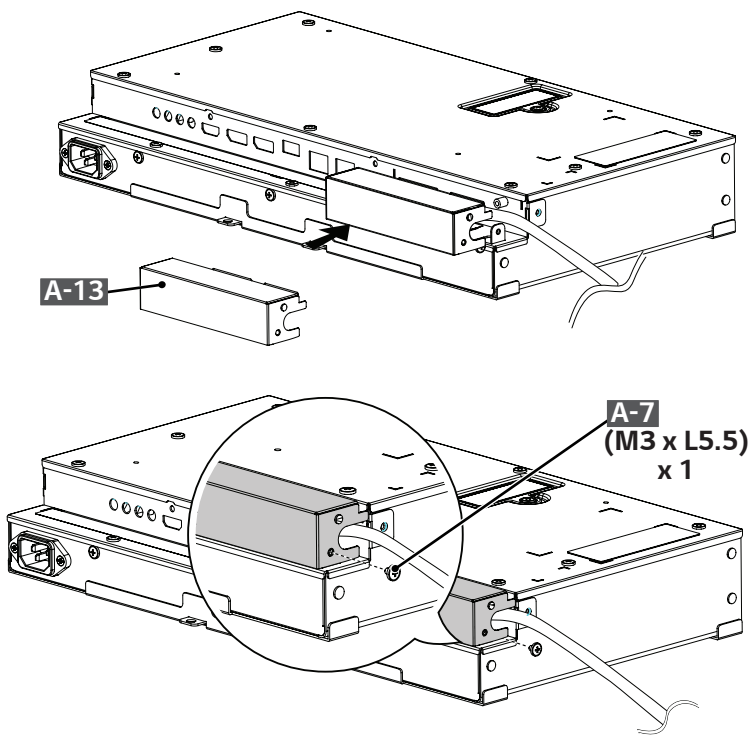


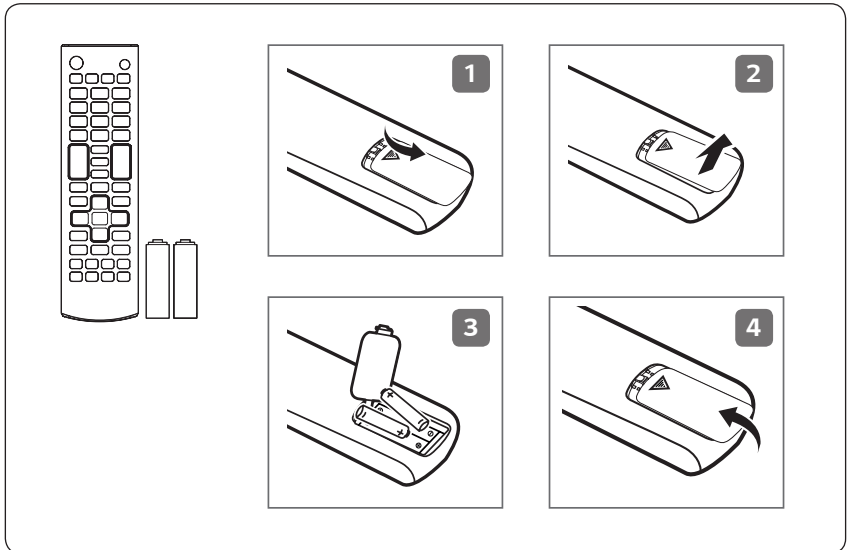
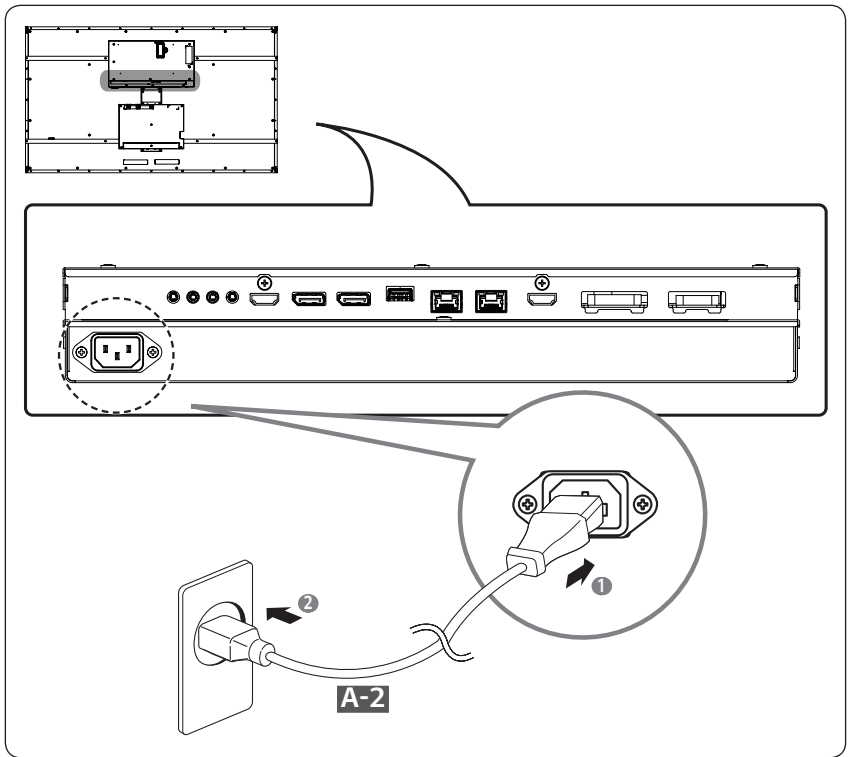
! Torque Spec : 5~7Kgf

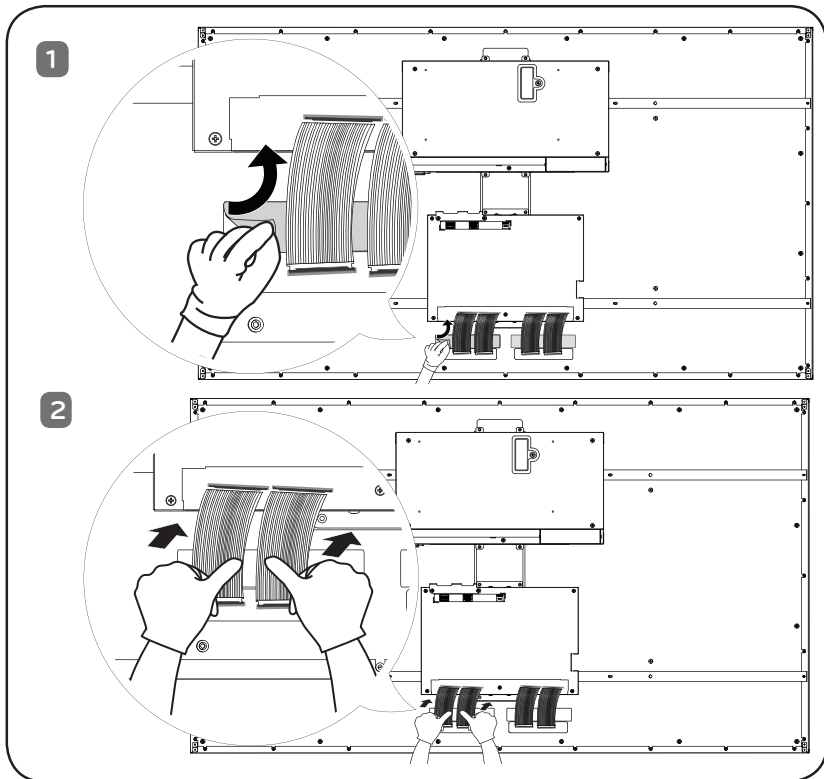
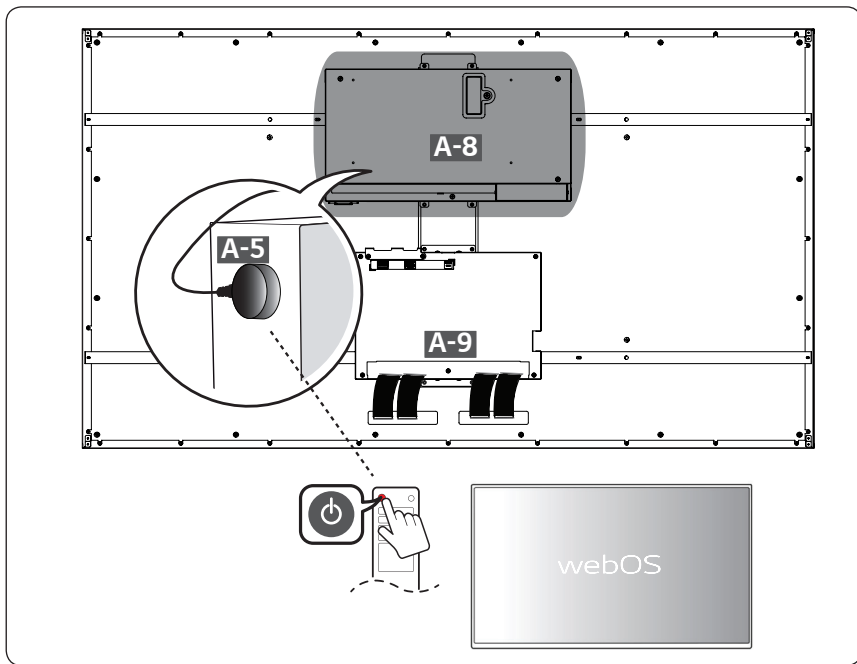
22



23

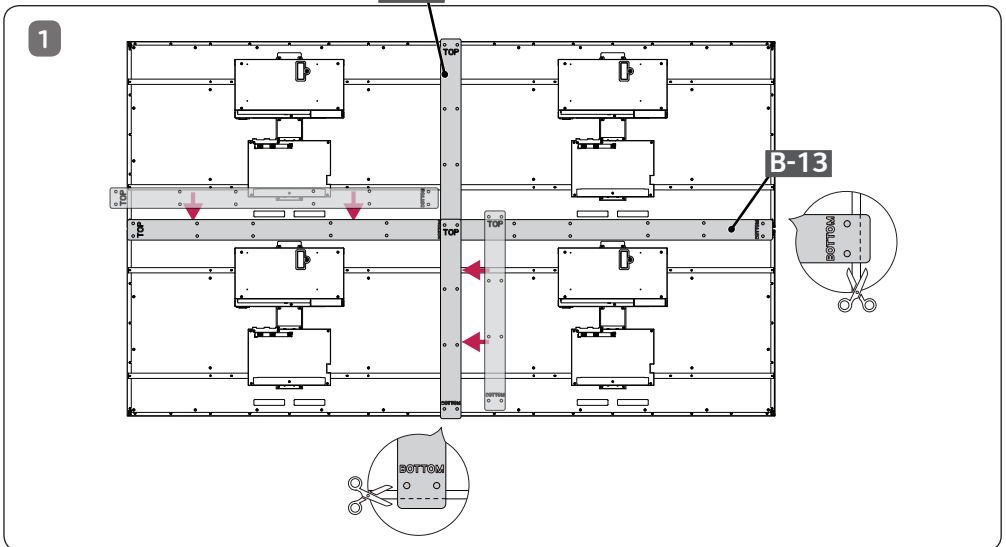
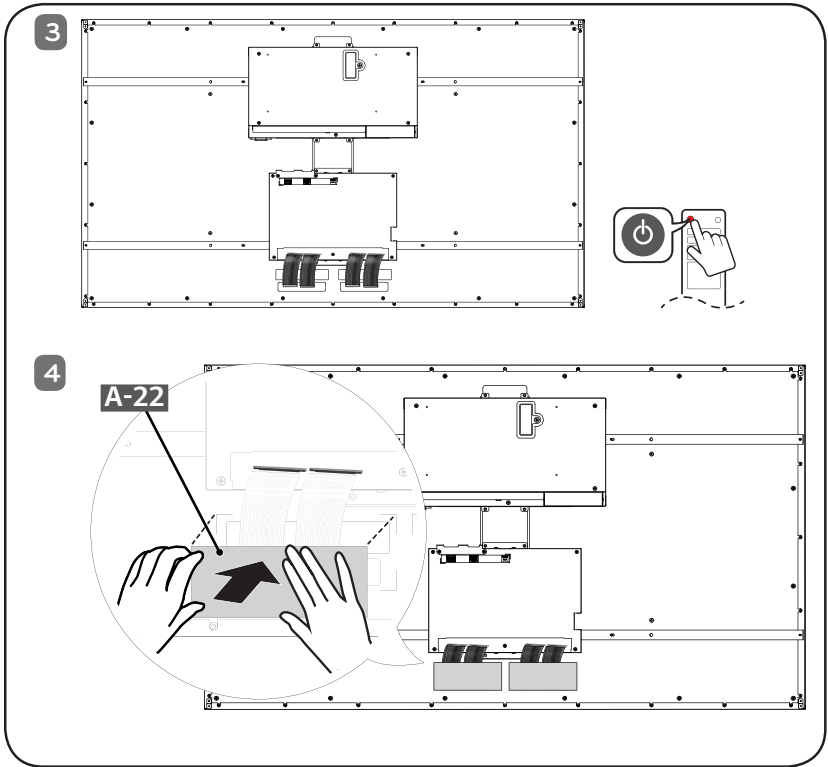








! Torque Spec : 5~7Kgf

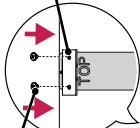




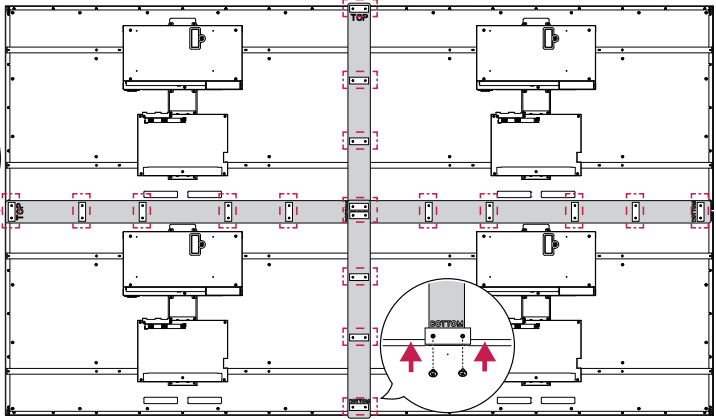
! Torque Spec : 5~7Kgf

2

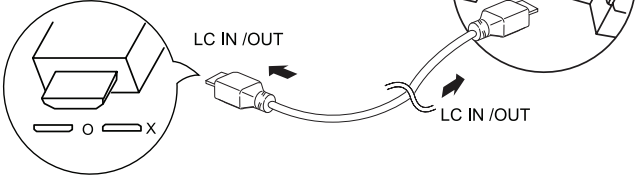
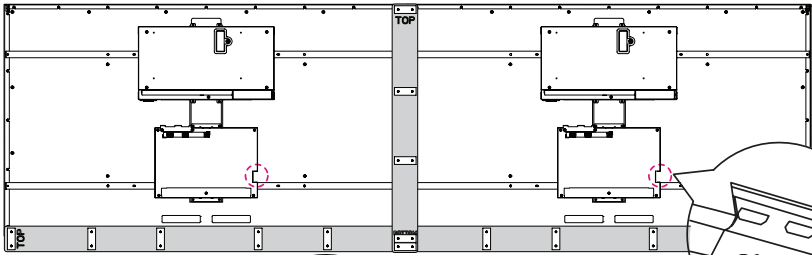
B-5

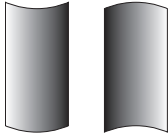


B-7  
(M3 x L4.5)



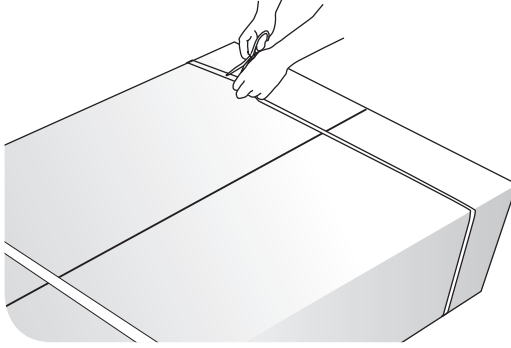
3



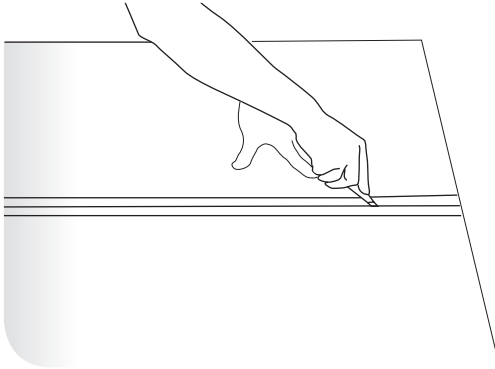


Portrait

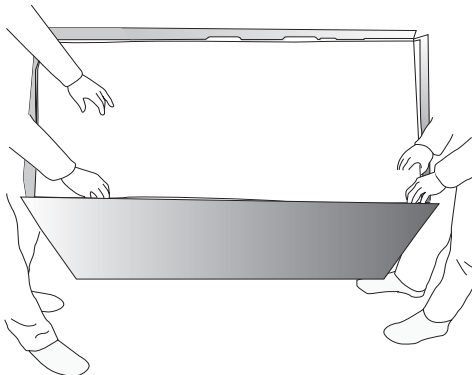
1



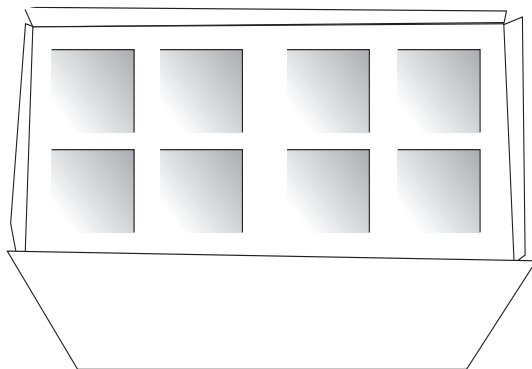
2



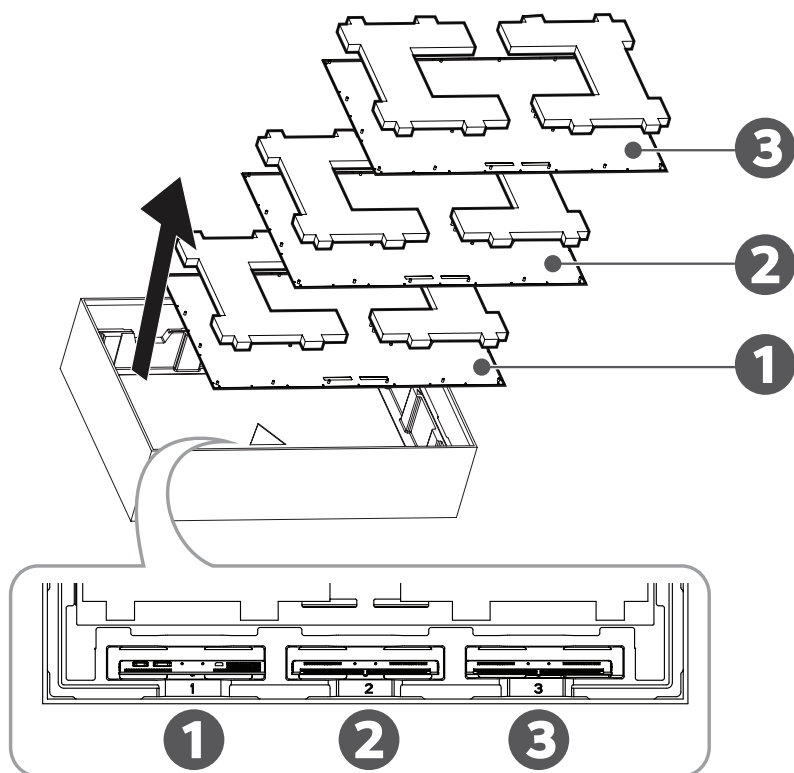
3



4

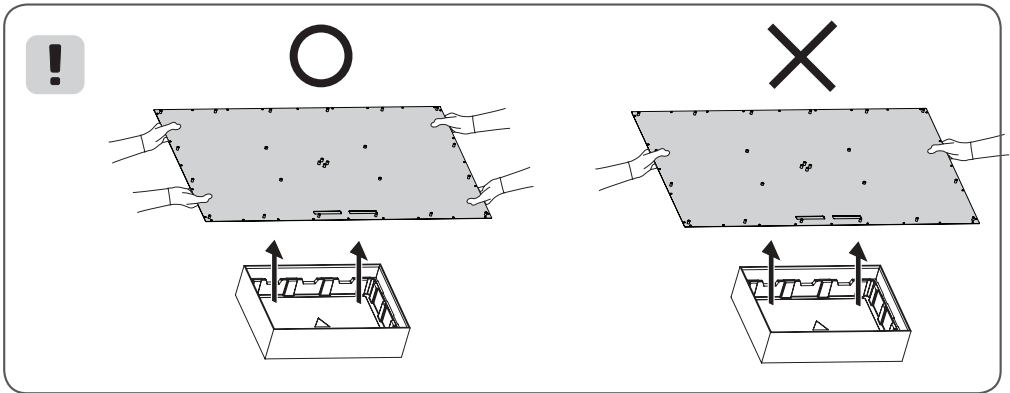
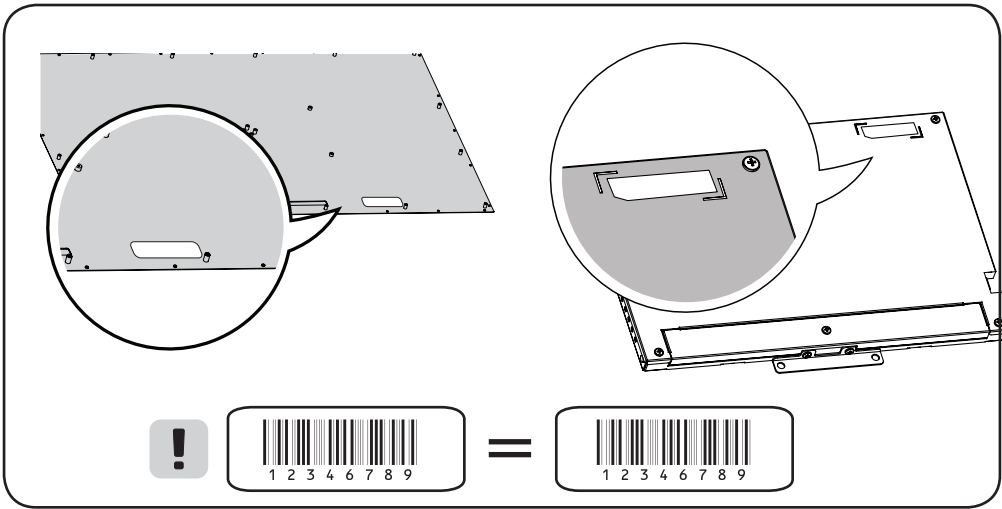


5

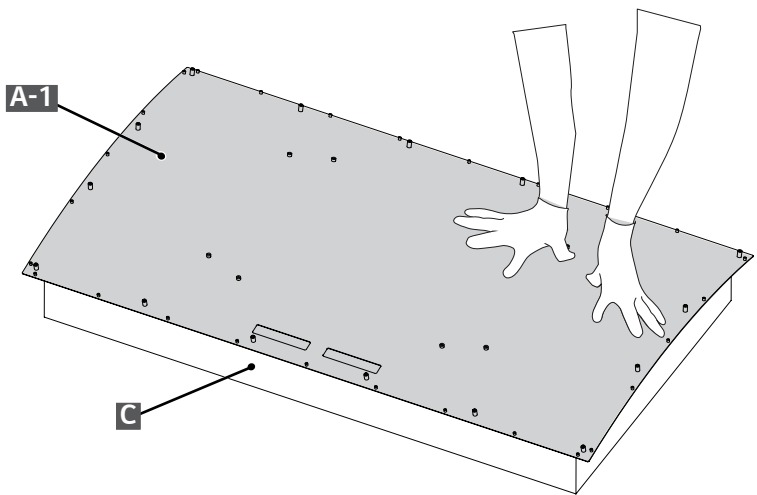


55EF5C-M2V: 1 + 3

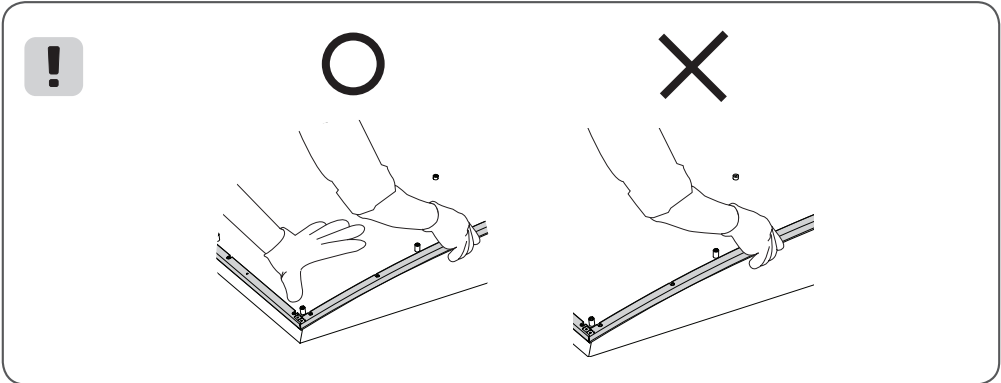
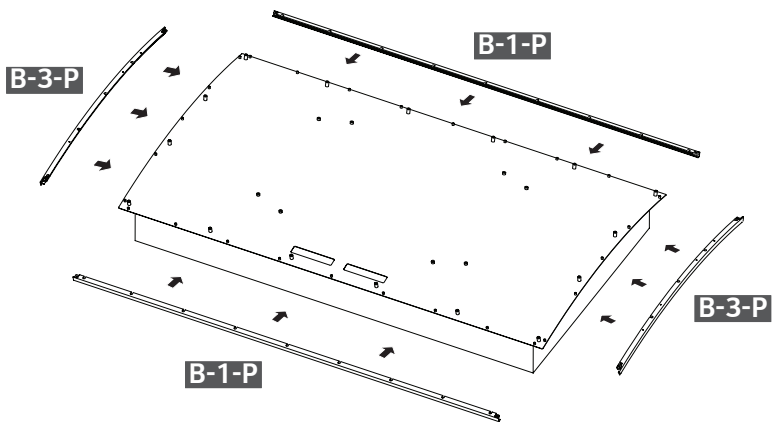
55EF5C-M3V: 1 + 2 + 3



6

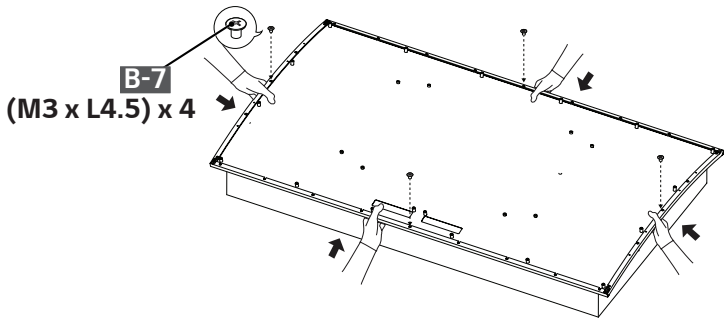
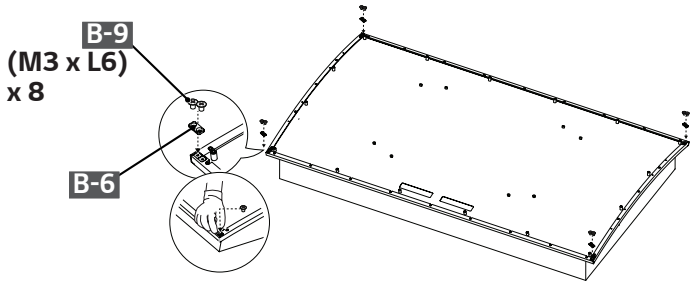


7

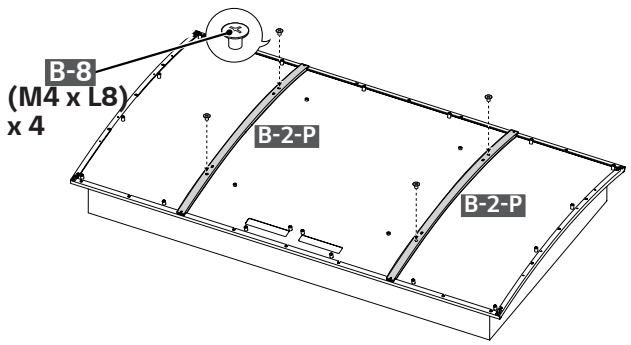


! Torque Spec : 5~7Kgf

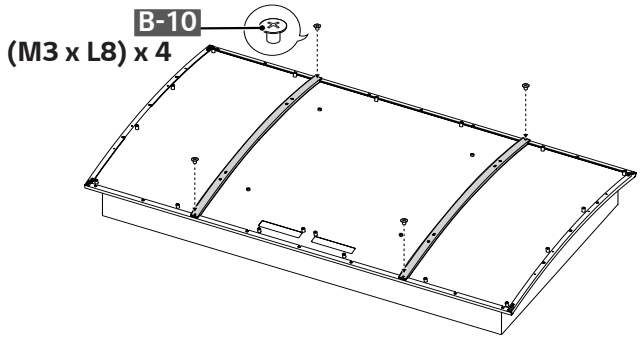
8



9



10

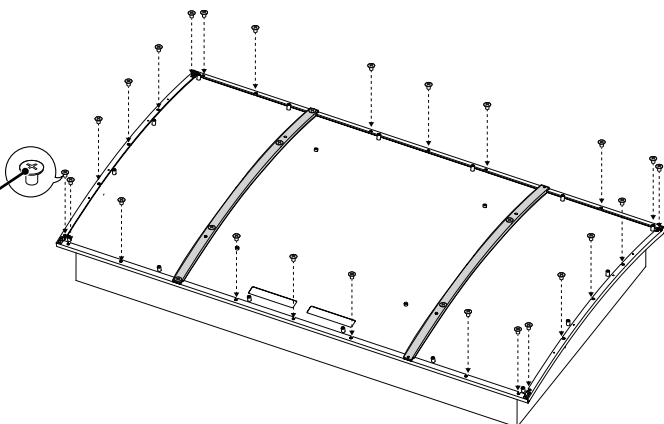




Torque Spec : 5~7Kgf

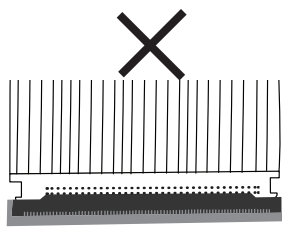
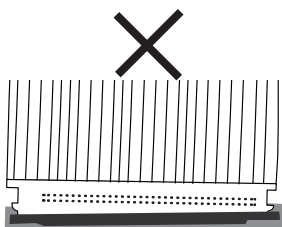
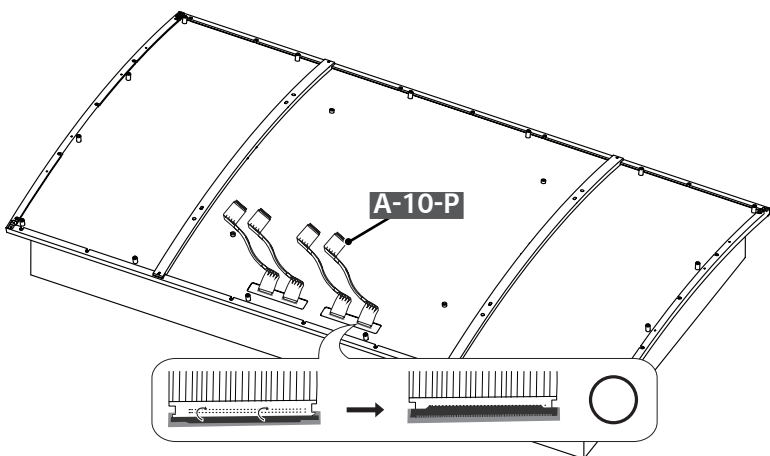
11

**B-7**  
(M3 x L4.5)  
x 20



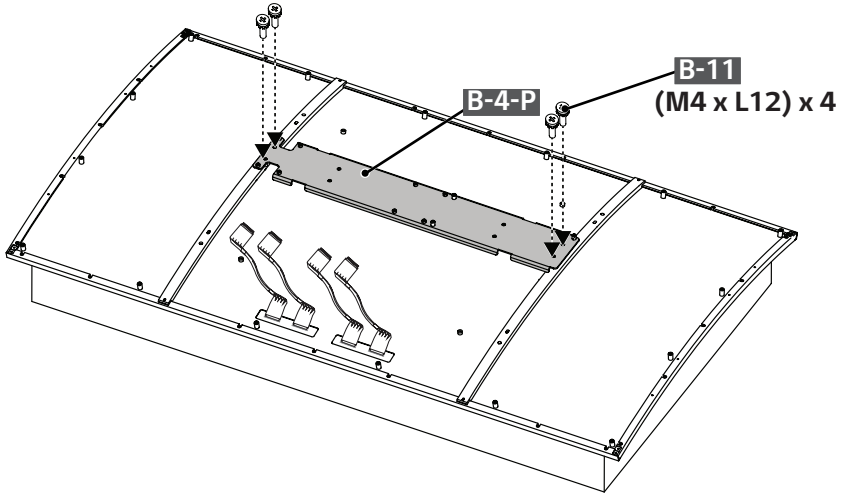
12

**A-10-P**

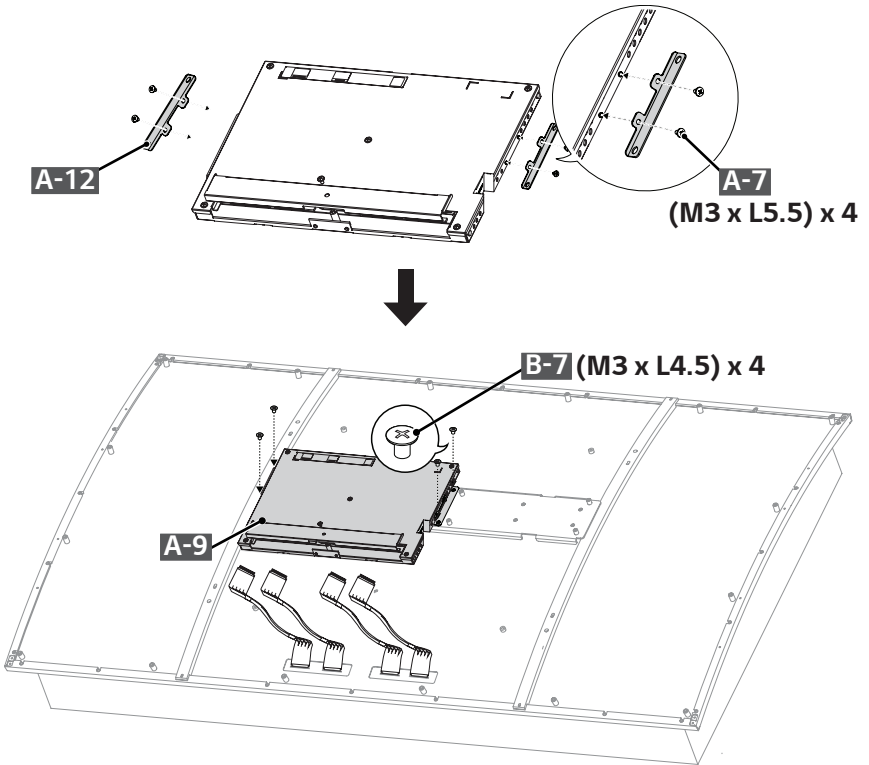


**!** Torque Spec : 5~7Kgf

13

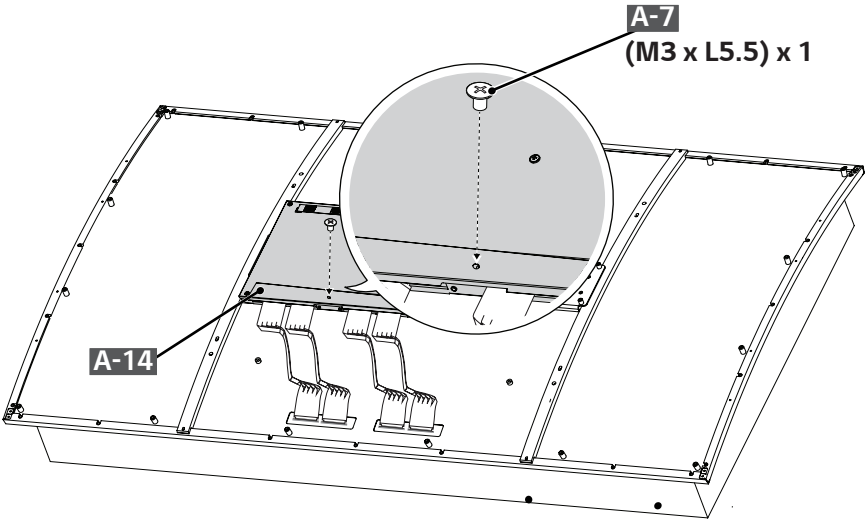
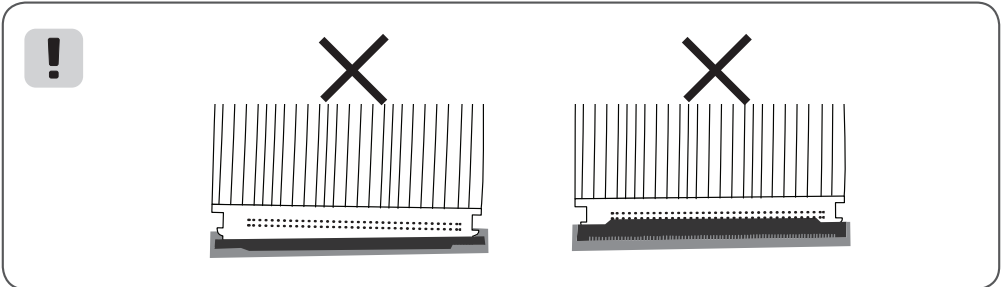
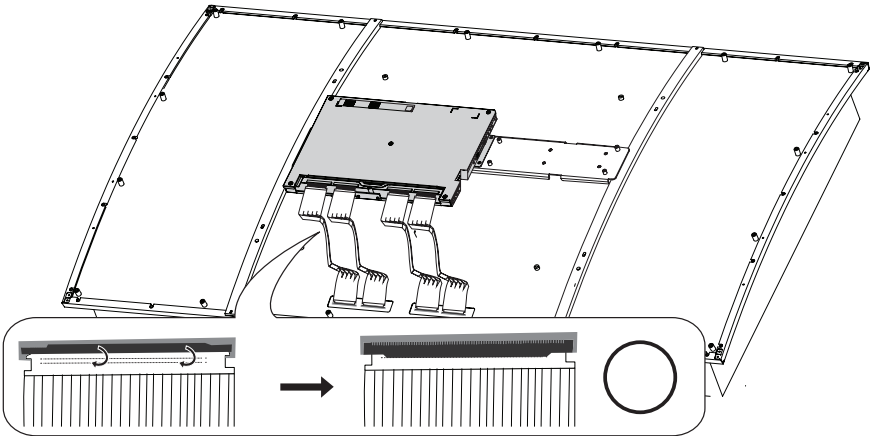


14



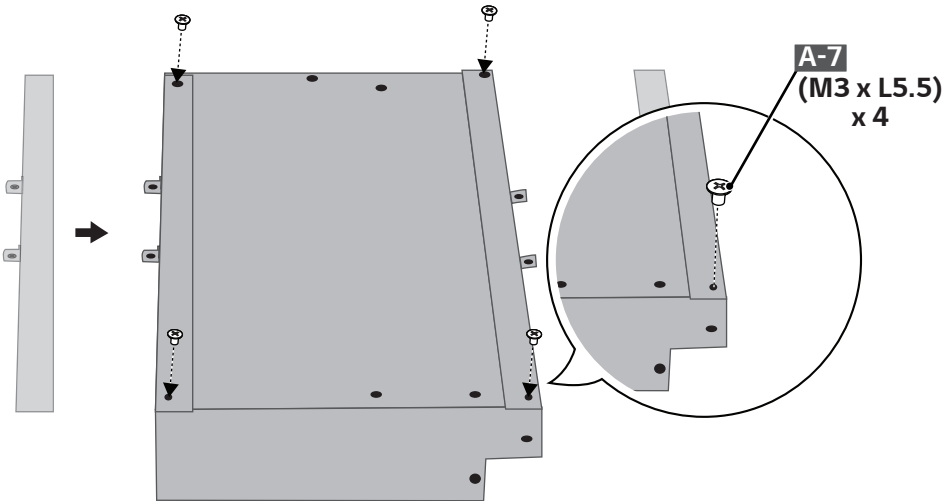
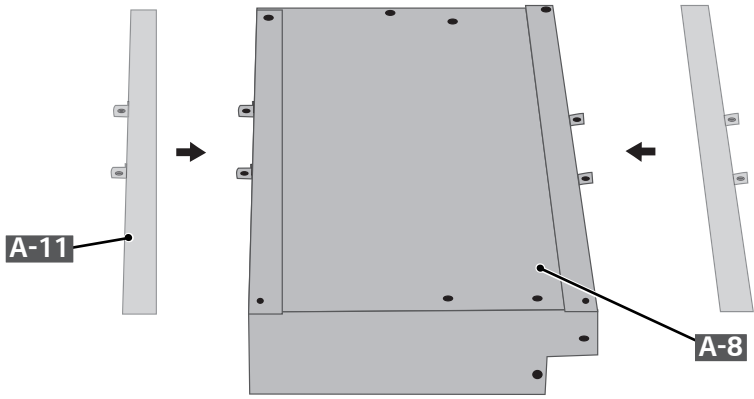
15

! Torque Spec : 5~7Kgf



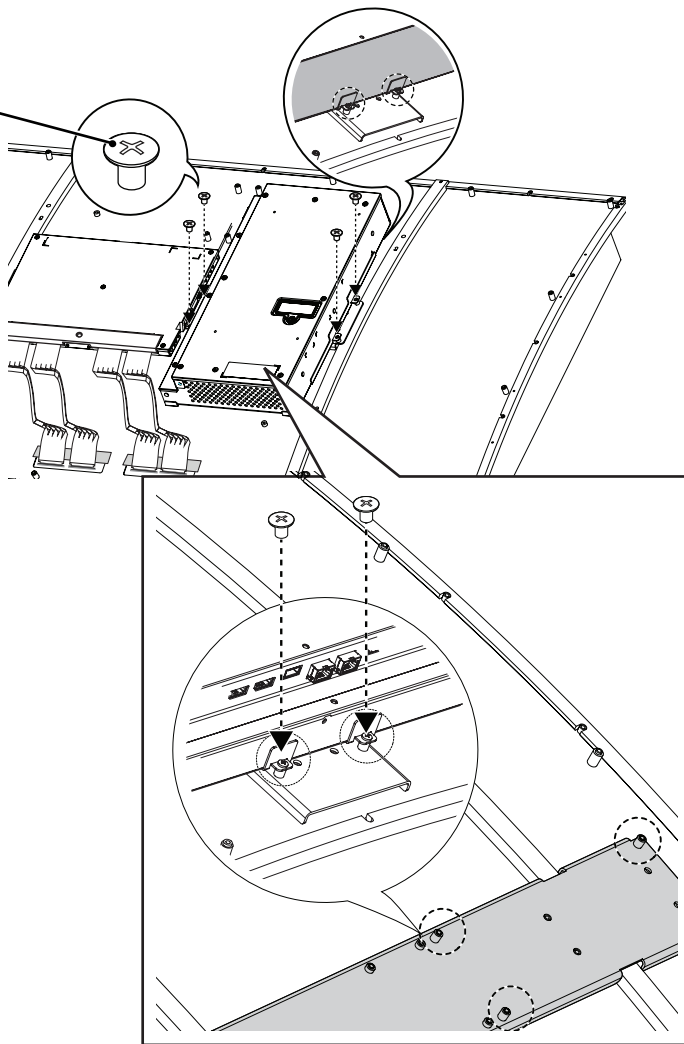
**!** Torque Spec : 5~7Kgf

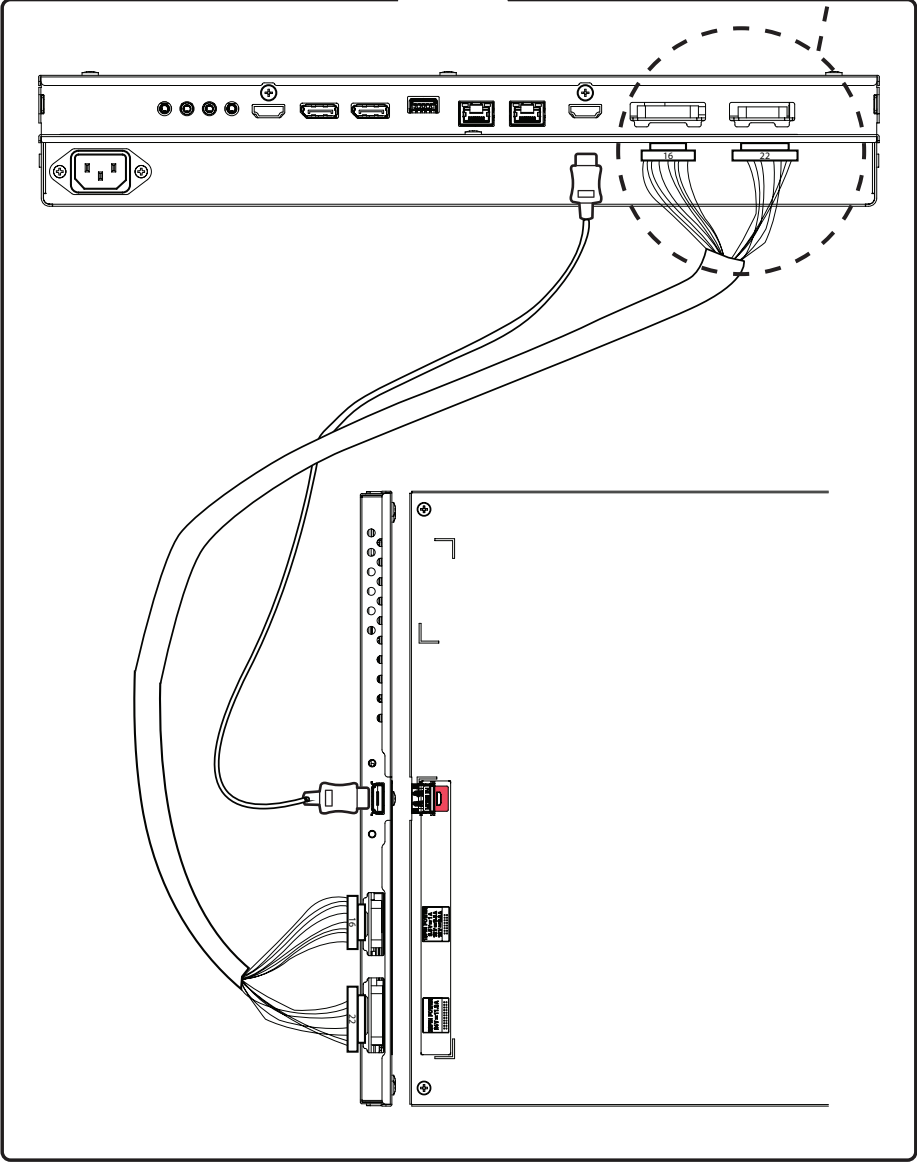
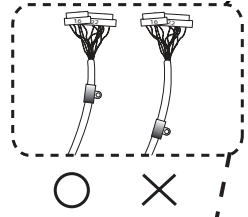
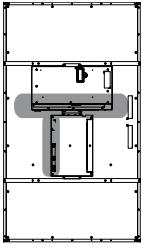
16



17

**B-7**  
(M3 x L4.5) x4

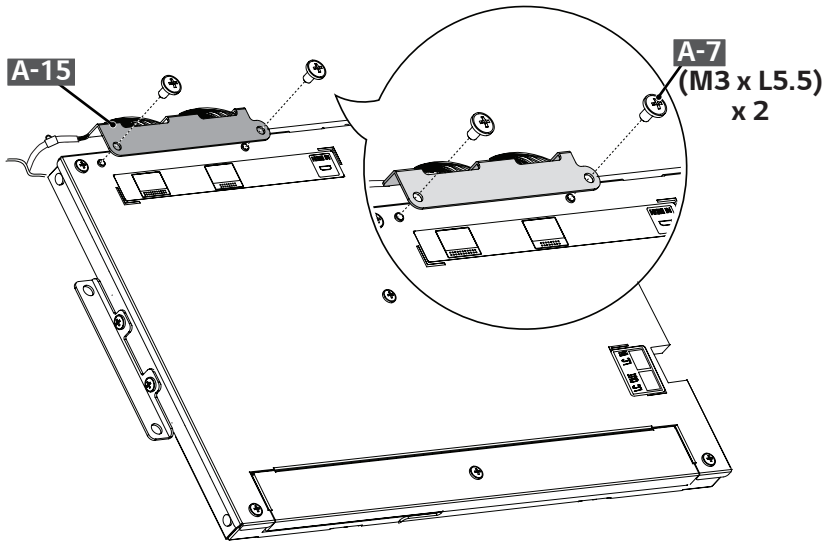




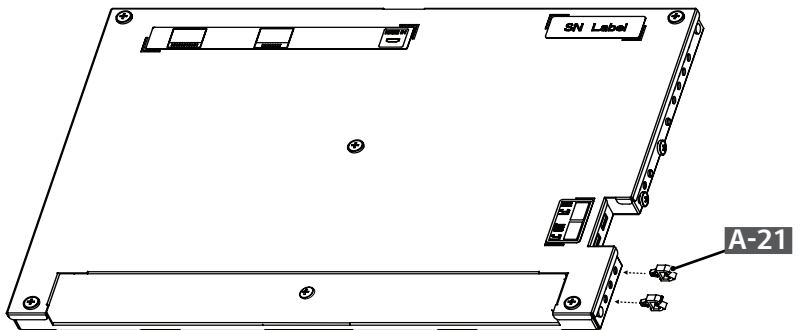


Torque Spec : 5 ~ 7 Kgf

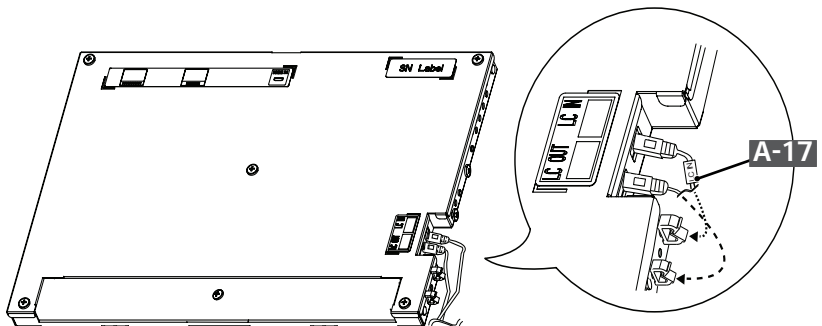
19



19-1

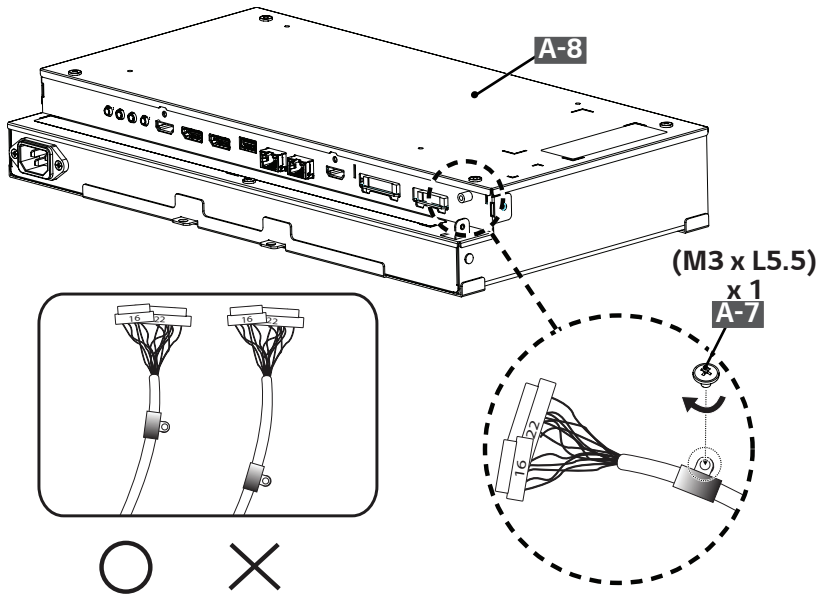


19-2

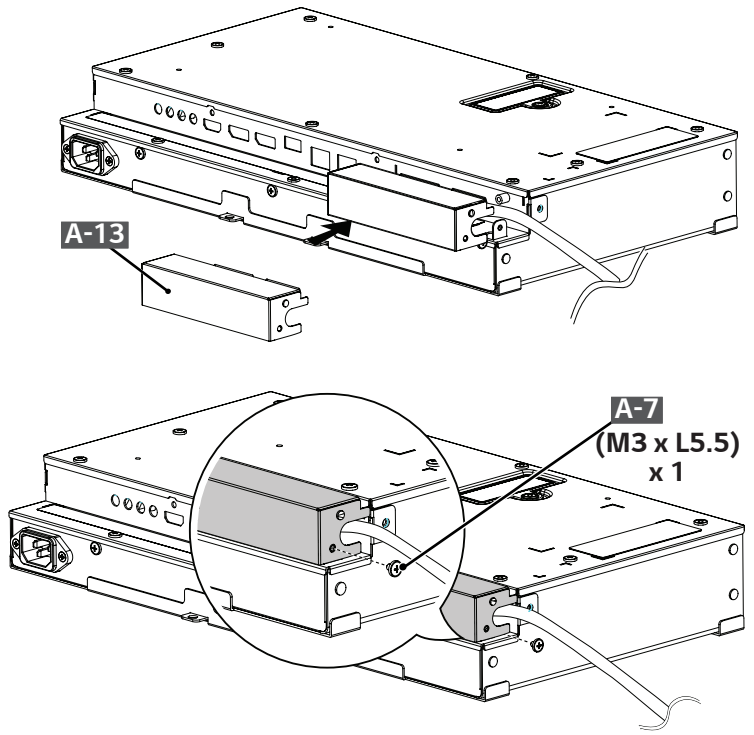


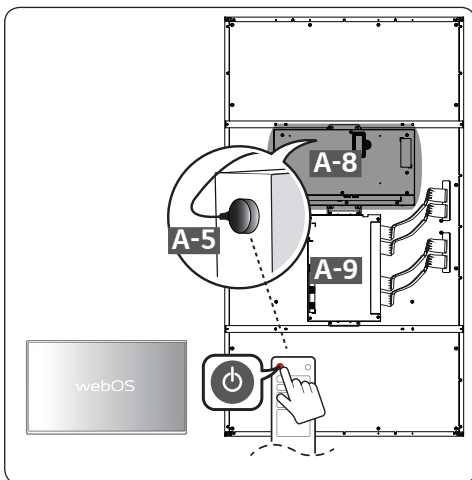
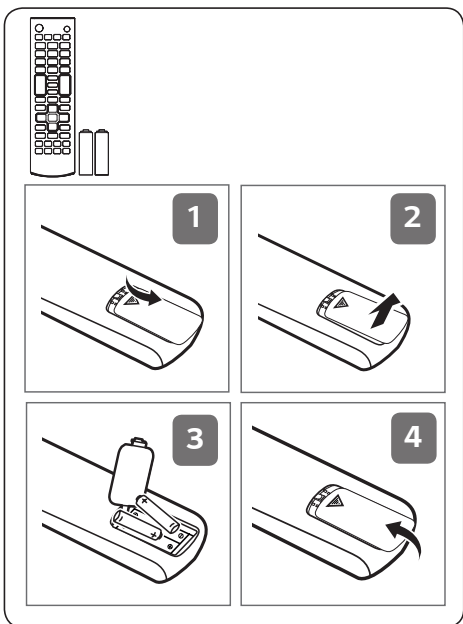
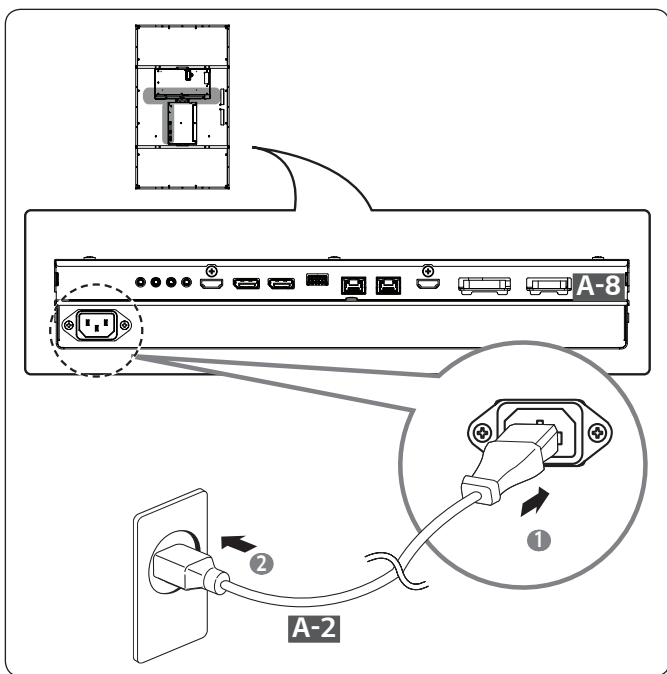
! Torque Spec : 5~7Kgf

20



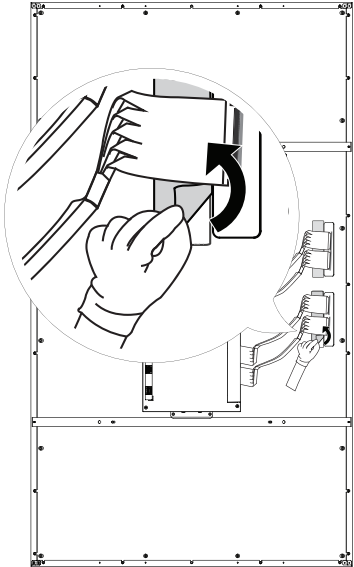
21



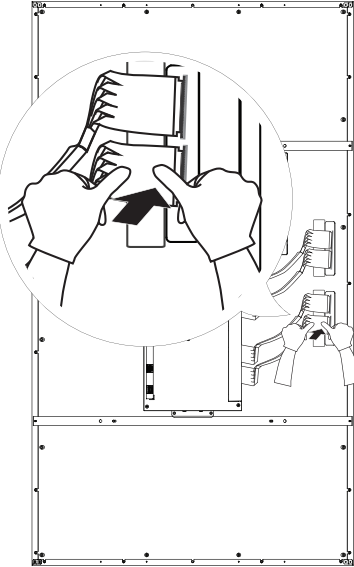




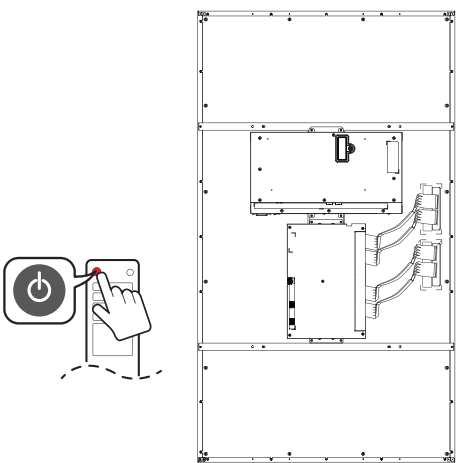
1



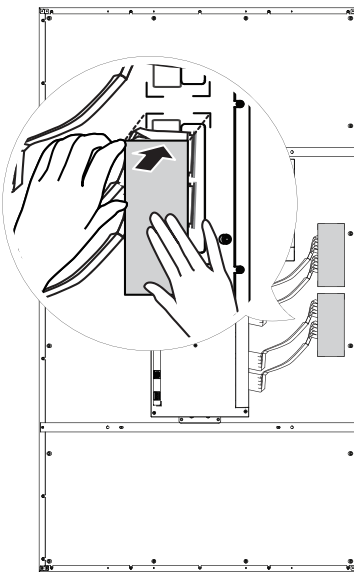
2



3

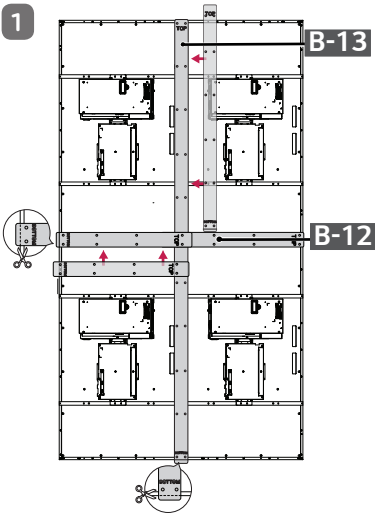


4

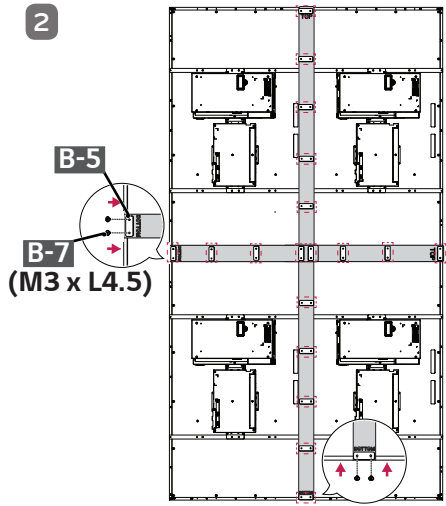




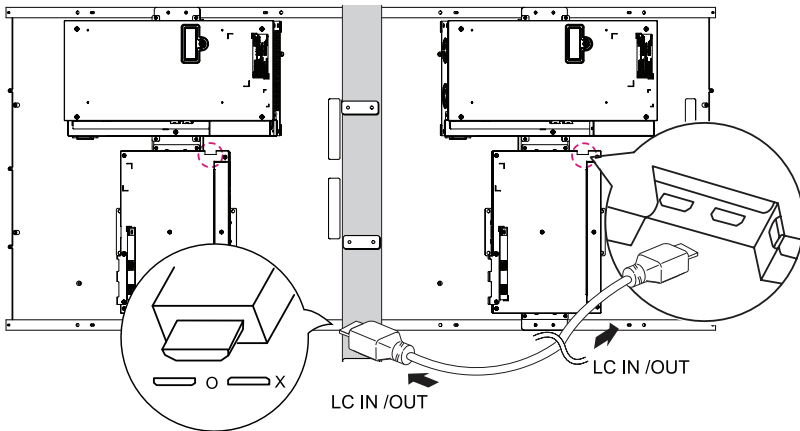
1

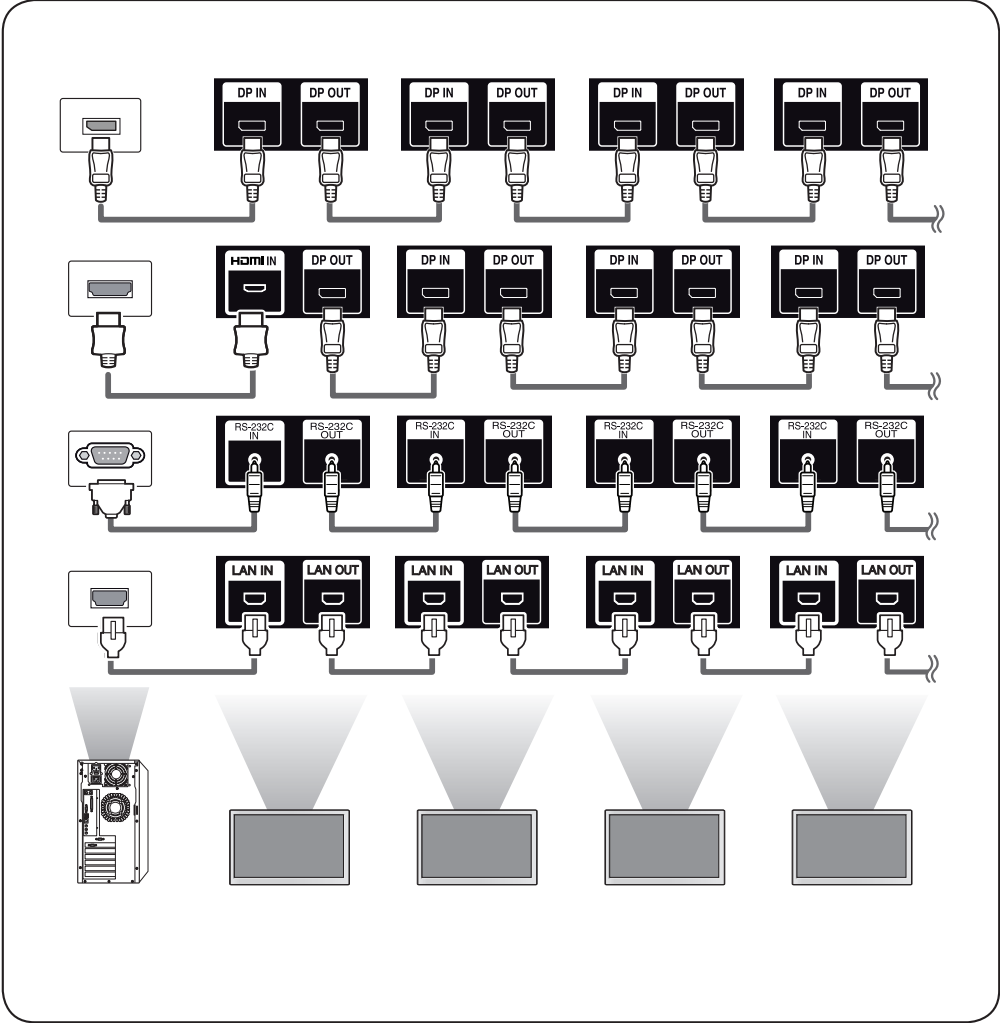


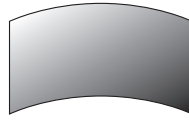
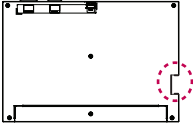
2



3

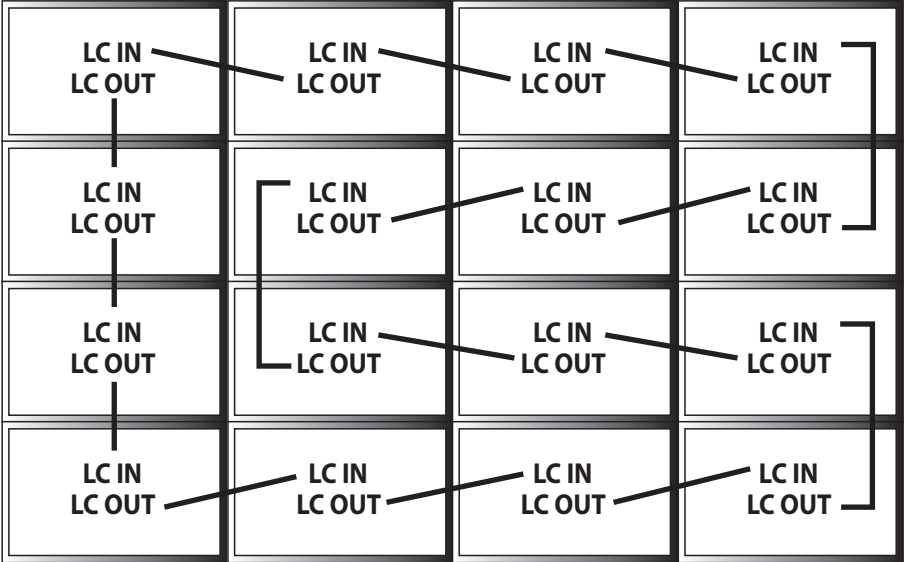




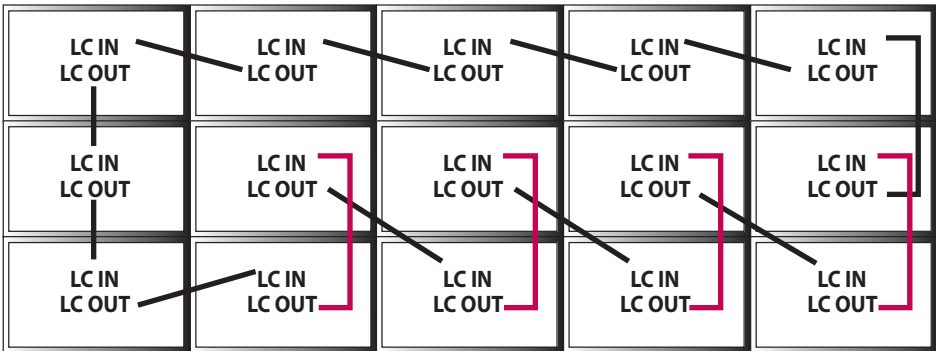


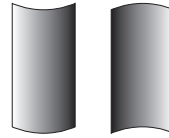
Landscape

4X4



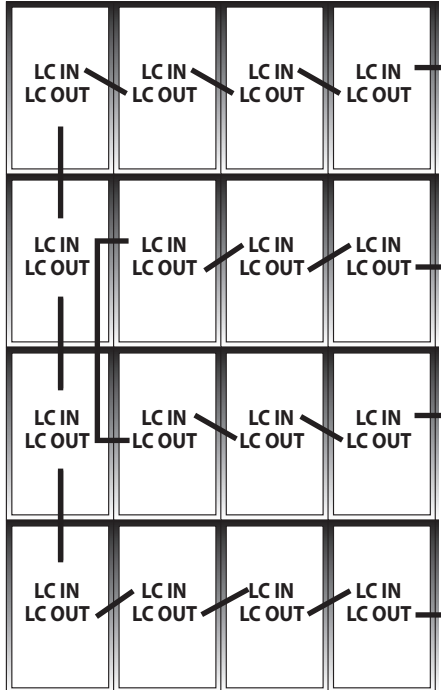
3X5





Portrait

4X4



3X5

