



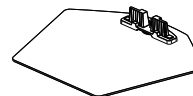
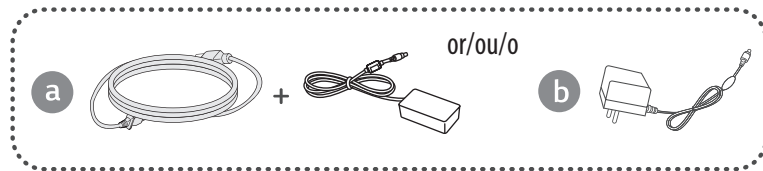
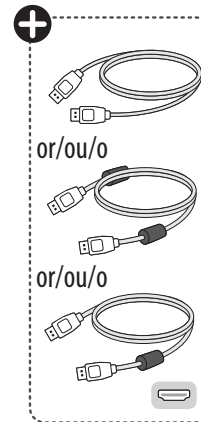
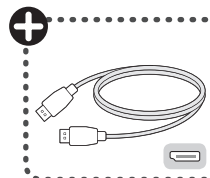
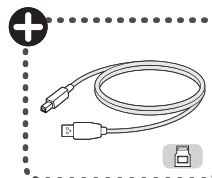
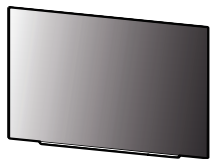
www.lg.com

UltraGear™

(OLED Monitor/ Moniteur OLED/ Monitor OLED)

⊕ Depending on country / Selon le pays / Según del país

27GX790A



English

Quick Setup Guide

Please read this manual carefully before operating your set and retain it for future reference.

Français

Guide de configuration rapide

Veuillez lire ce guide de configuration rapide attentivement avant d'utiliser votre produit et conservez-le pour pouvoir vous y reporter ultérieurement.

Español

Guía Rápida de Configuración

Lea atentamente este manual antes de poner en funcionamiento el equipo y consérvelo para futuras consultas.



* M F L 7 2 1 5 5 8 8 2 *

(2410-REV00)

Printed in China/
Imprimé en Chine



English

It is recommended that use the supplied components.

Français

Nous vous recommandons d'utiliser les composants fournis.

Español

Se recomienda utilizar los componentes suministrados.



www.lg.com

English

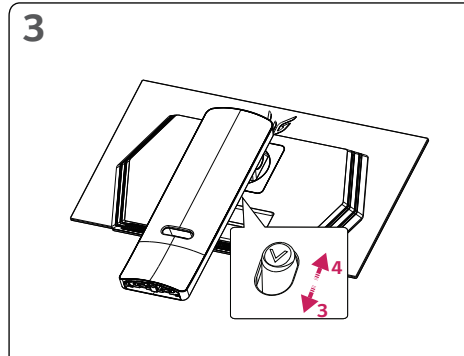
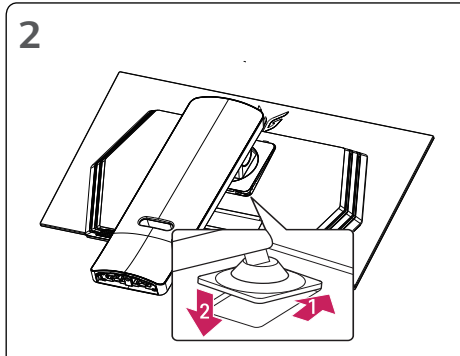
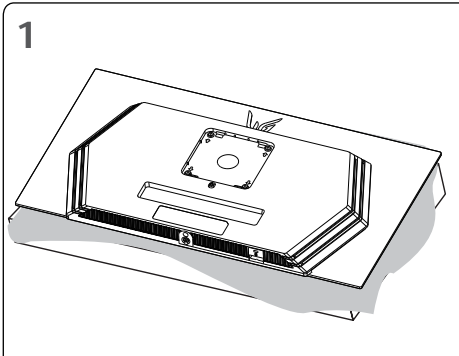
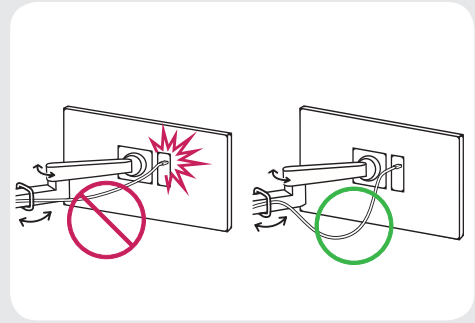
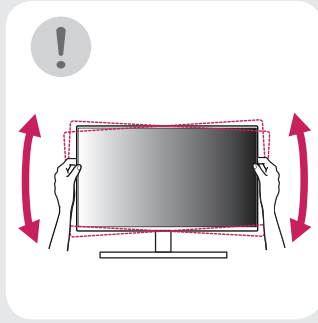
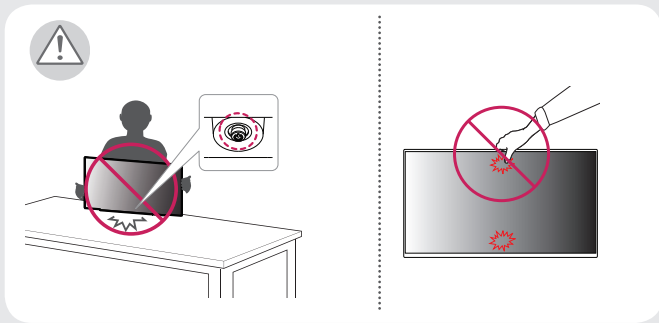
You can download manuals from the LGE website.

Français

Vous pouvez télécharger les manuels sur le site Web de LGE.

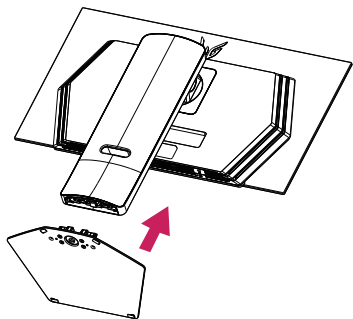
Español

Puede descargar los manuals del sitio web oficial de LGE.

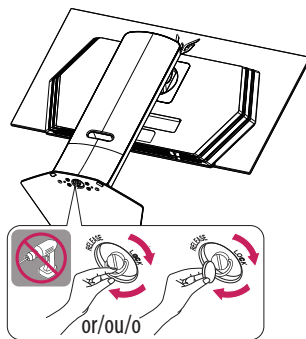




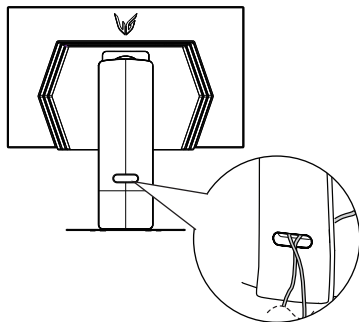
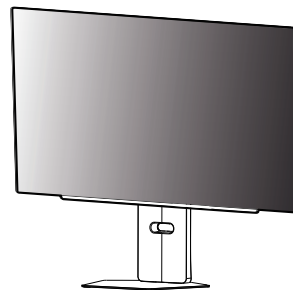
4

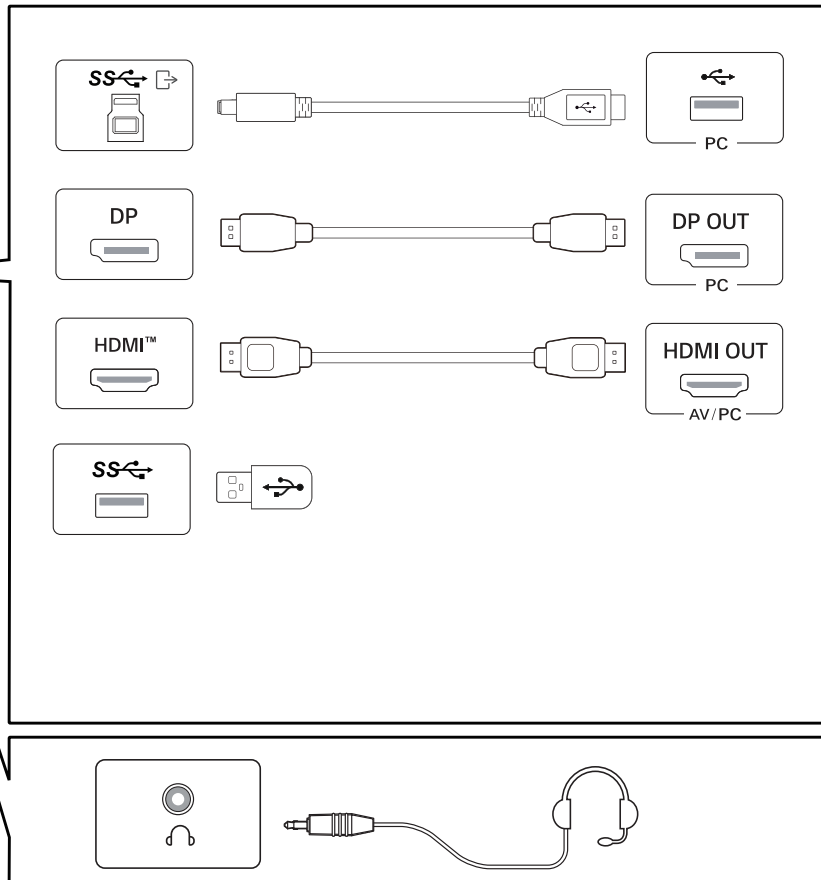
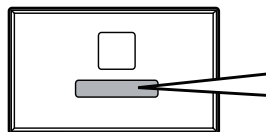


5



6





**English**

- Using a DVI to HDMI / DP (DisplayPort) to HDMI cable may cause compatibility issues.
- The USB port on the product functions as a USB hub.
- Make sure to use the supplied cable. Otherwise, this may cause the device to malfunction.

Français

- L'utilisation d'un câble DVI à HDMI/DP (DisplayPort) à HDMI peut présenter des problèmes de compatibilité.
- Le port USB du produit fonctionne comme un concentrateur USB.
- Assurez-vous d'utiliser le câble fourni avec le produit. Le non-respect de cette consigne peut entraîner un dysfonctionnement du périphérique.

Español

- El uso de un cable de DVI a HDMI / DP (DisplayPort) a HDMI puede causar problemas de compatibilidad.
- El puerto USB del producto funciona como un concentrador USB.
- Asegúrese de utilizar el cable suministrado con el producto. De lo contrario, puede provocar que el dispositivo no funcione correctamente.



English

• OLED Monitor's [Image Cleaning] Function and How to Use It

- Upon initial use after opening, we recommend performing screen calibration using the [Image Cleaning] function.
- If the monitor screen is not clear, run [Image Cleaning].
- For more information, see the owner's manual.

Français

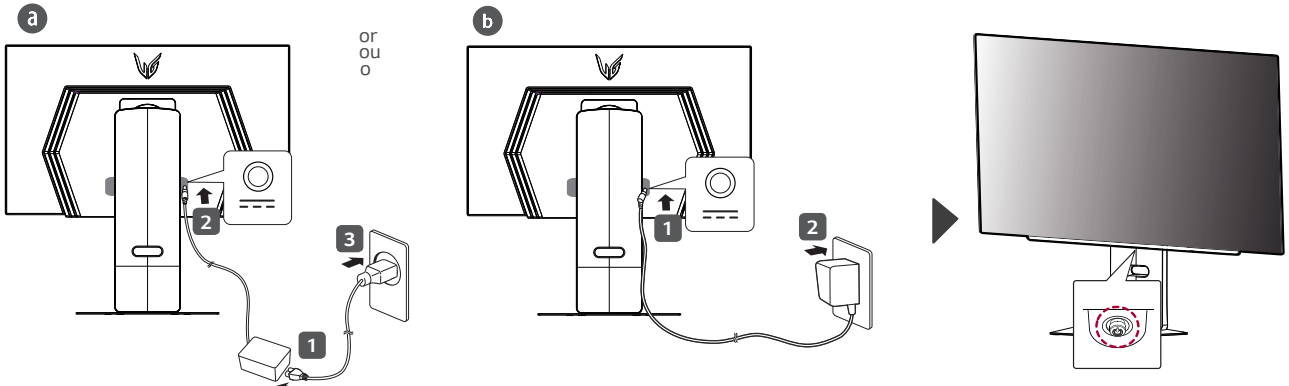
• Fonction [Nettoyage de l'image] du moniteur OLED et comment l'utiliser

- Lors de la première utilisation suivant l'ouverture, nous recommandons d'effectuer un étalonnage de l'écran en utilisant la fonction [Nettoyage de l'image].
- Si l'écran du moniteur n'est pas clair, utilisez la fonction [Nettoyage de l'image].
- Pour obtenir de plus amples renseignements, consultez le manuel d'utilisation.

Español

• Instrucciones para usar la función [Limpieza de imagen] del monitor OLED

- En el primer uso tras la apertura, recomendamos ejecutar la calibración de la pantalla mediante la función [Limpieza de imagen].
- Si la pantalla del monitor no se ve nítidamente, ejecute [Limpieza de imagen].
- Para obtener más información, consulte el manual de usuario.





English	Dimensions (Width x Height x Depth)		Weight		Recommended Resolution	Vertical Frequency	
	With Stand 605.2 x 579.3 x 249.1 (mm) 23.8 x 22.8 x 9.8 (inches)	Without Stand 605.2 x 351.0 x 45.3 (mm) 23.8 x 13.8 x 1.7 (inches)	With Stand 9.3 (kg) 20.4 (lbs)	Without Stand 5.1 (kg) 11.2 (lbs)			2560 x 1440
Français	Dimensions (Largeur x Hauteur x Profondeur)		Poids		Résolution recommandée	Fréquence verticale	
	Avec socle 605,2 x 579,3 x 249,1 (mm) 23,8 x 22,8 x 9,8 (po)	Sans socle 605,2 x 351,0 x 45,3 (mm) 23,8 x 13,8 x 1,7 (po)	Avec socle 9,3 (kg) 20,4 (lb)	Sans socle 5,1 (kg) 11,2 (lb)			2 560 x 1 440
Español	Dimensiones (Anchura x Altura x Profundidad)		Peso		Resolución recomendada	Frecuencia vertical	
	Soporte incluido 605,2 x 579,3 x 249,1 (mm)	Soporte no incluido 605,2 x 351,0 x 45,3 (mm)	Soporte incluido 9,3 (kg)	Soporte no incluido 5,1 (kg)			2 560 x 1 440 píxeles
	Clasificación de potencia					19 V === 7,0 A	
	Especificaciones de Adaptador de ca/cc			Salida		19 V === 7,37 A	
Entrada					100-240 V~ 50/60 Hz 2,0 A		



English

ARBITRATION NOTICE

By using this product, you agree that all disputes between you and LG arising out of or relating in any way to this product (including but not limited to warranty disputes) shall be resolved through binding arbitration on an individual basis, unless the laws of your province or territory do not permit that, or, in other jurisdictions, if you choose to opt out. For further clarity, this arbitration requirement is not applicable to consumers residing in Ontario, Canada. Additional information regarding the terms of the arbitration agreement (including details on the procedure for resolving disputes) is available at www.lg.com/us/arbitration (USA) or www.lg.com/ca_en/arbitration (Canada) and/or your owner's manual or warranty.

Français

AVIS D'ARBITRAGE

En utilisant ce produit, vous acceptez que tous les différends entre vous et LG découlant de ce produit ou s'y rapportant de quelque façon que ce soit (y compris, mais sans s'y limiter, les différends relatifs à la garantie) soient résolus par arbitrage exécutoire, sur une base individuelle, à moins que les lois de votre province ou territoire ne le permettent pas ou, dans le cas d'autres juridictions, si vous choisissez de vous retirer. Précisons que cette disposition d'arbitrage ne s'applique pas aux consommateurs qui résident en Ontario, Canada. Des renseignements supplémentaires sur les modalités de la convention d'arbitrage (y compris les détails sur la procédure de résolution des différends) sont accessibles à l'adresse www.lg.com/us/arbitration (É.-U.) ou à l'adresse www.lg.com/ca_fr/arbitrage (Canada), dans votre manuel d'utilisation ou dans votre document de garantie.

Español

AVISO DE ARBITRAJE

Al utilizar este producto, usted acepta que todas las disputas entre usted y LG que surjan de este producto o se relacionen de alguna manera con él (incluidas, entre otras, las disputas de garantía) se resolverán mediante arbitraje vinculante de forma individual, a menos que las leyes de su provincia o territorio no lo permitan, o en otras jurisdicciones, si decide optar por no participar. Para mayor claridad, este requisito de arbitraje no se aplica a los consumidores que residen en Ontario, Canadá. Los sitios web www.lg.com/us/arbitration (EE. UU.) o www.lg.com/ca_en/arbitration (Canadá) y/o el manual del propietario o la garantía contienen información adicional sobre los términos del acuerdo de arbitraje (incluidos detalles sobre el procedimiento para resolver disputas).