



MANUAL SIMPLE

BARRA DE SONIDO

SOUND BAR

SP2

ESPAÑOL

Especificación


Requisitos de alimentación

- Consulte la etiqueta principal de la unidad.

Potencia nominal

- Consulte la etiqueta principal de la unidad.

Dimensiones (An x Al x F): Aprox. 760,0 mm x 63,0 mm x 90,0 mm

Suministro de Alimentación de Bus (USB): 5 V  500 mA
Amplificador (Potencia de salida raíz cuadrático medio total):
100 W RMS

ENGLISH

Specification

Power requirements

- Refer to the main label.

Power consumption

- Refer to the main label.

Dimensions (W x H x D): Approx. 760.0 mm x 63.0 mm x 90.0 mm

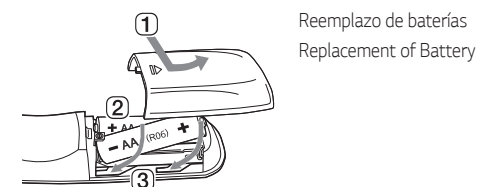
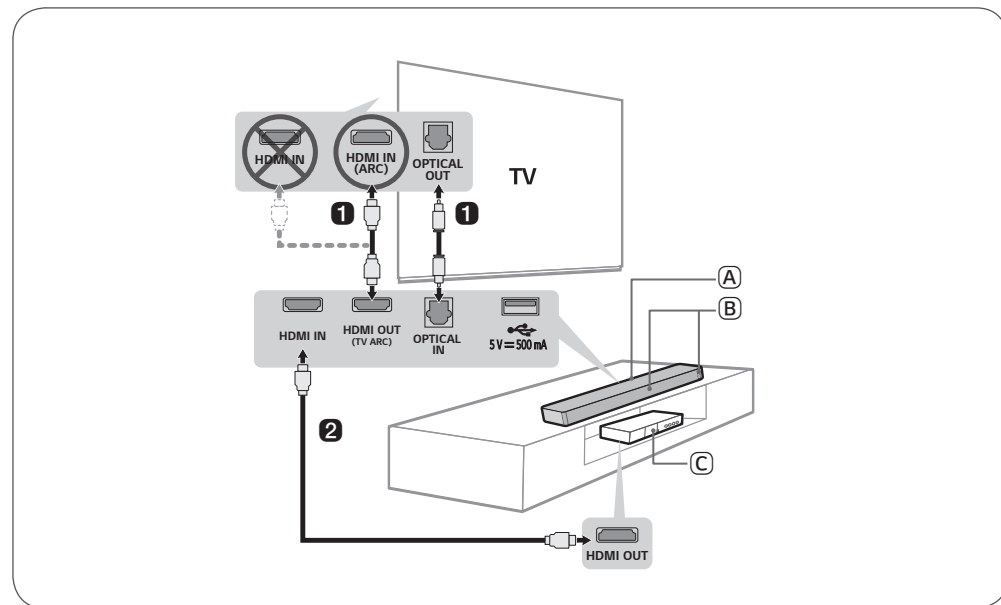
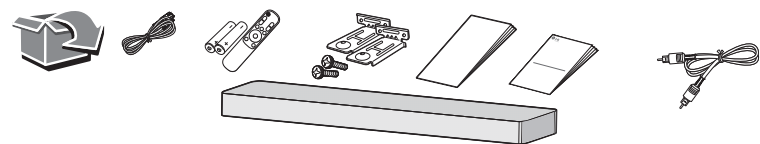
Bus Power Supply (USB): 5 V  500 mA
Amplifier (Total RMS Output power): 100 W RMS



MFL71456234
2102_Rev01

www.lg.com

Copyright © 2021 LG Electronics Inc. Todos los derechos reservados.



Reemplazo de baterías
Replacement of Battery

ESPAÑOL Instalar y usar el producto

Lea detenidamente este manual antes de utilizar su equipo y consérvelo para referencias futuras. Para ver las instrucciones de las características avanzadas, visite <http://www.lg.com> o escanee el código QR y, luego, descargue el manual del propietario. Algunos contenidos de este manual pueden no coincidir con los de su producto.



- (A) Barra de sonido
(B) Receptor del control remoto/
LED de estado (Refiérase a la tabla de más abajo)
- (C) Dispositivo externo - (reproductor de Blu-ray, videoconsola, etc.)

Encendido	En espera	OPTICAL / HDMI ARC	Bluetooth preparado	Bluetooth	LG TV	HDMI IN	USB
Parpadeo en rojo	Rojo	Blanco	Parpadeando en azul	Azul	Blanco	Blanco	Verde

- Conecte la barra de sonido al TV con un cable óptico o HDMI.
- Si está usando un dispositivo externo (p. ej, reproductor de Blu-ray, videoconsola, etc.), conéctelo a la barra de sonido con un cable HDMI.
- Usar el producto con el TV
 - Pulse el botón **Función** repetidamente hasta que el primer LED desde arriba se ilumine en blanco entre los tres LED.
 - En los ajustes del TV, establezca el altavoz de salida en [HDMI ARC], [Óptico] o [Bocina externa].
- Conectar la unidad al smartphone por Bluetooth
 - Toque el botón **Ajustes** en el smartphone y seleccione **Bluetooth**. Encienda la función **Bluetooth**. (Apagado > Encendido)
 - Presione el botón **Emparejar Bluetooth**. Luego de unos segundos, el segundo LED se ilumina en azul y destellea entre los tres LED.
 - Busque y presione el producto en su smartphone. El producto aparece como "LG SP2 (XX)".
- Conexión a la aplicación LG Sound Bar
 - Busque e instale la aplicación LG Sound Bar en Google Play o App Store desde su smartphone.
 - Para mayor información sobre su uso, seleccione [Ayuda] en [Ajustes].

- El diseño y las especificaciones están sujetos a cambios sin previo aviso.
- Google Play es una marca comercial de Google LLC.

ENGLISH Installing and Using the Product

Please read this manual carefully before operating your set and retain it for future reference. To view the instructions of advanced features, visit <http://www.lg.com> or scan QR code and then download Owner's Manual. Some of the content in this manual may differ from your product.



- (A) Sound bar
(B) Remote Control Receiver /
Status LED (Refer to below table)
- (C) External Device - (Blu-ray player, game console, etc.)

Power on	Standby	OPTICAL / HDMI ARC	Bluetooth ready	Bluetooth	LG TV	HDMI IN	USB
Red blinking	Red	White	Blue blinking	Blue	White	White	Green

- Connect the sound bar to your TV via an optical cable or an HDMI cable.
- If you are using an external device (ex. Blu-ray player, game console, etc.), connect it to the sound bar via an HDMI cable.
- Using the product with your TV
 - Press the **Function** button repeatedly until the first from above LED lights up in white among the three LEDs.
 - On your TV's settings, set the output speaker to [HDMI ARC], [Optical], or [External Speaker].
- Connecting the product to your smartphone via Bluetooth
 - Tap the **Settings** button on your smartphone and select **Bluetooth**. Turn on the **Bluetooth** function. (Off > On)
 - Press the **Bluetooth pair** button. After a moment, the second LED lights up in blue and blinking among the three LEDs.
 - Find and tap the product on your smartphone. The product appears as "LG SP2 (XX)".
- Connecting to the LG Sound Bar app
 - Find and install the LG Sound Bar app on Google Play or App Store from your smartphone.
 - You can get more information regarding its use by selecting [Help] in [Setting].

- Design and specifications are subject to change without notice.
- Google Play is a trademark of Google LLC.

HDMI™
HIGH-DEFINITION MULTIMEDIA INTERFACE