



MANUEL D'UTILISATION

Affichage dynamique numérique LG

(AFFICHAGE SUR MONITEUR)

Veillez lire le manuel d'utilisation avant d'utiliser ce produit pour garantir une utilisation pratique et sécuritaire.

49UV5N-E 55UV5N-E 65UV5N-E

TABLE DES MATIÈRES

RENSEIGNEMENTS DE BASE	3
- Vérification des accessoires.....	3
- Utilisation des boutons.....	4
PRÉPARATION	5
- Connexion des capteurs infrarouges.....	5
- Système de verrouillage Kensington.....	6
VÉRIFICATION AVANT L'INSTALLATION	7
- Sens d'installation.....	7
- Emplacement d'installation	8
- Support de fixation murale.....	9
PRÉCAUTIONS D'UTILISATION	10
- Poussière.....	10
- Image rémanente	10
CARACTÉRISTIQUES DU PRODUIT	12
LICENCE	17

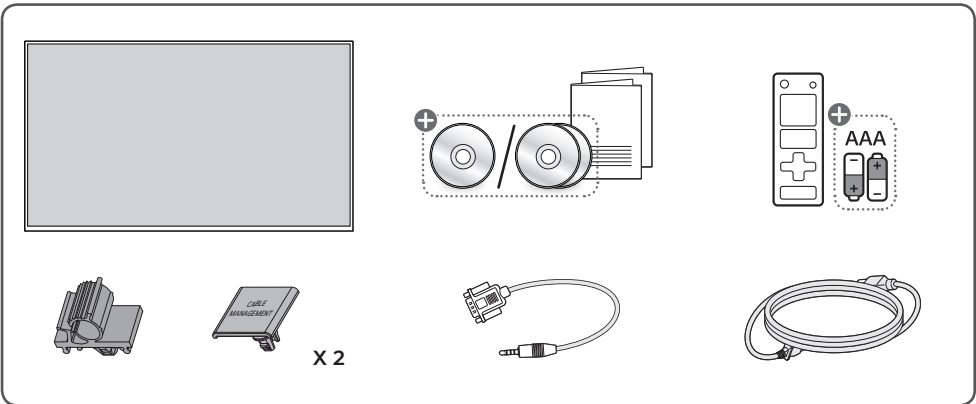
AVERTISSEMENT - Ce produit n'est pas destiné à un usage domestique.

RENSEIGNEMENTS DE BASE

! REMARQUES

- Les accessoires fournis avec votre produit peuvent varier selon le modèle ou la région.
- Les caractéristiques techniques du produit ou le contenu du présent manuel peuvent être modifiés sans préavis en raison d'une mise à niveau des fonctionnalités du produit.
- Logiciel et manuel SuperSign
 - Rendez-vous au <https://partner.lge.com> pour télécharger les versions les plus récentes du manuel et du logiciel SuperSign.

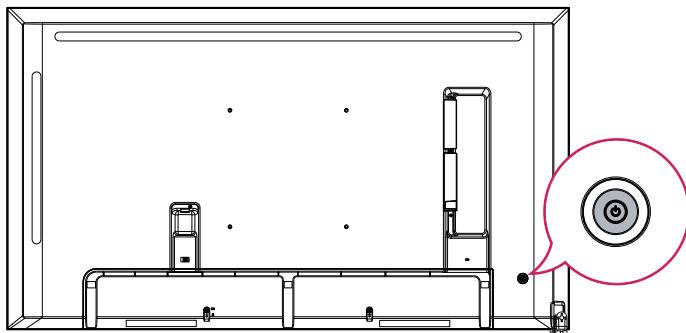
Vérification des accessoires




+ Selon le pays





Utilisation des boutons

Les illustrations peuvent varier selon le modèle.



- 1 Lorsque le moniteur est en marche, appuyez une fois sur le bouton .
- 2 Vous pouvez utiliser cette fonction lorsque vous utilisez le menu.
- 3 Toutes les applications actives seront fermées.

Menu rapide

-  Permet de mettre le moniteur hors tension.
-  Permet d'accéder au menu principal.
-  Permet de changer la source d'entrée.
-  Ferme le menu rapide.

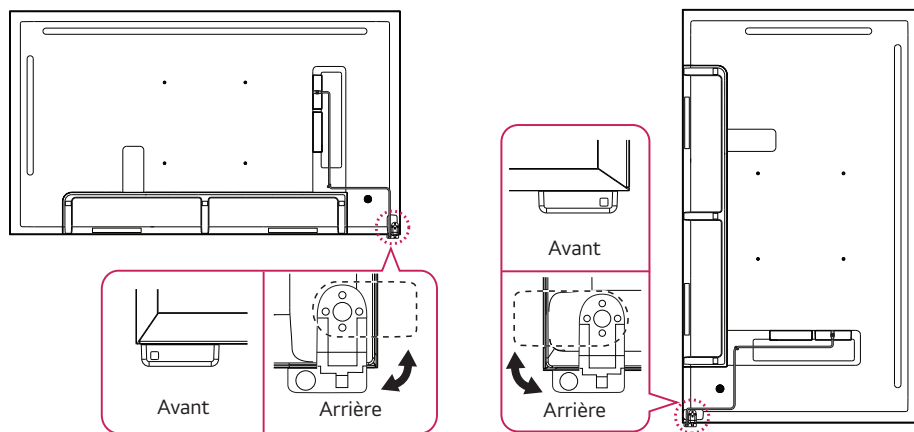
PRÉPARATION

Connexion des capteurs infrarouges

Connectez le câble au produit pour activer la réception des signaux de la télécommande.

Faites pivoter le capteur infrarouge en fonction du sens d'utilisation du moniteur (vertical ou horizontal).

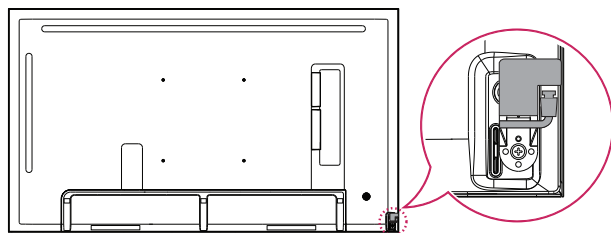
- Les illustrations peuvent varier selon le modèle.
- Retirez le film protecteur du câble avant utilisation.



Utilisation horizontale (installation par défaut)

Utilisation verticale

Vous pouvez cacher le capteur infrarouge.

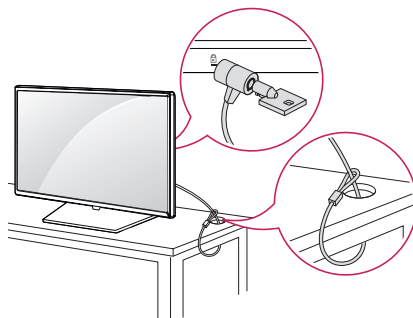


Système de verrouillage Kensington

(Cette fonctionnalité concerne uniquement certains modèles.)

Le connecteur du système de verrouillage Kensington se trouve à l'arrière du moniteur. Pour en savoir plus sur l'installation et l'utilisation du système de verrouillage, consultez le manuel d'utilisation fourni avec ce dernier.

Fixez le câble du système de sécurité Kensington entre le moniteur et une table.



! REMARQUES

- Le système de verrouillage Kensington est proposé en option.
- Cette image illustre une installation standard; l'apparence de votre produit peut être différente.

VÉRIFICATION AVANT L'INSTALLATION

Nous déclinons toute responsabilité en cas de dommages causés au produit en raison du non-respect de ce manuel.

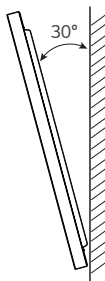
Sens d'installation

Utilisation verticale

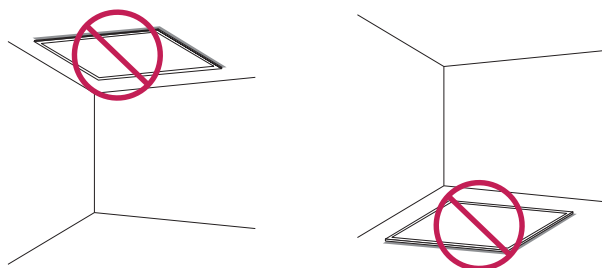
Pour installer le moniteur à la verticale, faites-le pivoter à 90 degrés dans le sens antihoraire lorsque vous êtes face à l'écran.



Angle d'inclinaison



Installation au plafond ou sur le plancher



Emplacement d'installation

Nous déclinons toute responsabilité en cas de dommages causés au produit en raison du non-respect de ce manuel.

À l'intérieur

Installation sur un mur

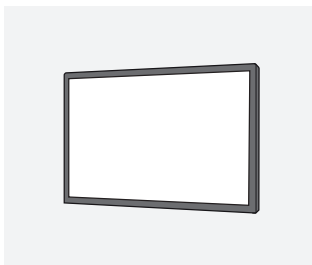
13 mm (0,5 po) (support mural mince, en option)

26 mm (1,0 po) (support mural normal, en option)

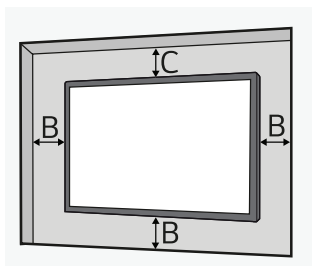
A : 13 mm (0,5 po) ou plus

- Les dommages découlant de l'exposition du moniteur à la lumière directe du soleil ne sont pas couverts par la garantie.

- Laissez suffisamment d'espace autour du produit pour que les orifices de ventilation ne soient pas obstrués.



Installation dans une niche murale



A : 13 mm (0,5 po) ou plus

B : 50 mm (1,9 po) ou plus

C : 70 mm (2,7 po) ou plus

- Les dommages découlant de l'exposition du moniteur à la lumière directe du soleil ne sont pas couverts par la garantie.

À l'extérieur

À l'extérieur sous enveloppe protectrice

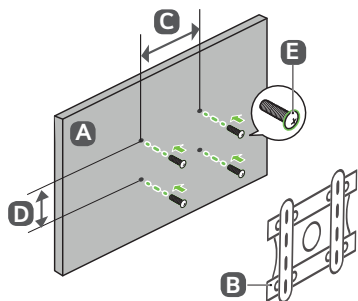


Support de fixation murale

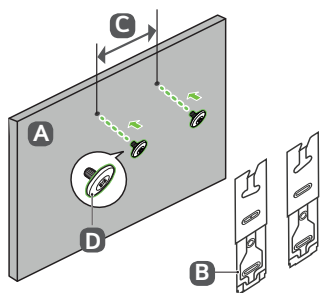
Pour installer le moniteur sur un mur, fixez un support de fixation murale (en option) à l'arrière du moniteur.

Faites attention et assurez-vous que le support de fixation murale (en option) est bien fixé au moniteur et au mur.

Les dimensions VESA du support de fixation murale pour chaque modèle sont les suivantes :



A	B	C x D (mm (po))	E	E Longueur (maximum) (mm (po))
49UV5N-E	OLW480*	300 x 300 (11,8 x 11,8)	M6	14 (0,5)
55UV5N-E				
65UV5N-E				



A	B	C (mm (po))	D	D Longueur (maximum) (mm (po))
49UV5N-E	WB21LM*	300 (11,8)	M6	14 (0,5)
55UV5N-E				
65UV5N-E				

⚠ MISES EN GARDE

- Débranchez le cordon d'alimentation avant de déplacer ou d'installer le moniteur. Sinon, cela pourrait provoquer une décharge électrique.
- Si le moniteur est installé sur un plafond ou sur un mur incliné, il risque de tomber et de causer des blessures.
- Les dommages causés par un serrage excessif des vis pourraient annuler votre garantie.
- Utilisez des vis et des plaques de fixation murale conformes aux normes VESA. Les bris ou blessures causés par l'utilisation ou la mauvaise utilisation de composants inappropriés ne sont pas couverts par la garantie du produit.

! REMARQUES

- L'utilisation de vis plus longues que la profondeur indiquée risquerait d'endommager l'intérieur du produit. Assurez-vous d'utiliser des vis de la longueur appropriée.
- Pour des renseignements plus détaillés sur l'installation, consultez le manuel d'utilisation du support de fixation murale.

PRÉCAUTIONS D'UTILISATION

Poussière

La garantie ne couvre pas les dommages causés par l'utilisation du produit dans un environnement excessivement poussiéreux.

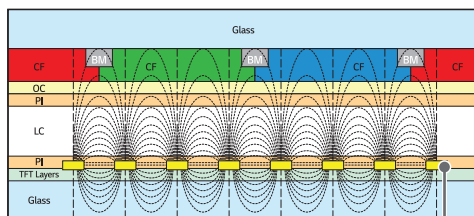
Image rémanente

- Une image rémanente apparaît lorsque l'appareil est éteint.
 - L'affichage d'une image fixe pendant une période prolongée risque d'endommager rapidement les pixels. Utilisez la fonction d'écran de veille.
 - Le passage d'une image présentant de fortes différences de luminosité (noir et blanc ou gris) à une image sombre peut provoquer une image rémanente. Ce phénomène est normal en raison des caractéristiques d'affichage du produit.
- Lorsque l'écran ACL affiche une image fixe pendant une période prolongée, les électrodes qui contrôlent les cristaux liquides (CL) peuvent présenter une légère différence de tension. Lorsque cette différence de tension entre les électrodes augmente avec le temps, les cristaux liquides ont tendance à rester alignés dans une direction. L'image précédente reste alors visible, ce que l'on appelle une image rémanente.
- Les images rémanentes ne se produisent que lorsque l'écran reste fixe pendant une période prolongée; elles ne se produisent pas lorsque l'image change fréquemment. Vous trouverez ci-dessous des recommandations pour réduire les risques d'image rémanente lorsque l'écran reste fixe. Il est conseillé de ne pas afficher la même image pendant plus de 12 heures. Il est préférable de changer l'image plus fréquemment afin de prévenir les images rémanentes.

- Conditions d'utilisation recommandées

1 Changez la couleur de l'arrière-plan et celle du texte à des intervalles réguliers.

- Les images rémanentes se produisent moins fréquemment lorsque les couleurs modifiées sont complémentaires.



Couche de pixels ITO ou MoTi

2 Changez l'image à des intervalles réguliers.

- Assurez-vous que le texte ou les images de l'écran précédent ne restent pas au même endroit après le changement d'écran.



CARACTÉRISTIQUES DU PRODUIT

Les caractéristiques du produit et les renseignements qui figurent dans ce manuel peuvent être modifiés sans préavis. Ces modifications visent à améliorer les performances du produit.

49/55/65UV5N-E

Ports d'entrée/ de sortie	ENTRÉE LAN, ENTRÉE HDMI™ 1, ENTRÉE HDMI™ 2, ENTRÉE HDMI™ 3, ENTRÉE DP, SORTIE HDMI™, ENTRÉE USB 2.0, ENTRÉE RS-232C, SORTIE RS-232C, CAPTEUR DE LUMIÈRE IR, SORTIE AUDIO	
Résolution	Résolution recommandée	3 840 x 2 160 à 60 Hz (HDMI1,2,3 / DisplayPort)
	Résolution maximale	- Peut ne pas être prise en charge par certains systèmes d'exploitation ou types de cartes graphiques.
Batterie intégrée	Oui	
Conditions de l'environnement	Température de fonctionnement	De 0 °C à 40 °C (de 32 °F à 104 °F)
	Humidité de fonctionnement	De 10 % à 80 % (pour éviter la condensation)
	Température d'entreposage	De -20 °C à 60 °C (de -4 °F à 140 °F)
	Humidité d'entreposage	De 5 % à 85 % (pour éviter la condensation) * Conditions d'entreposage de la boîte d'emballage du produit

! REMARQUE

- La vidéo en guirlande peut être configurée par la sortie HDMI™ OUT (SORTIE HDMI™) et la résolution d'entrée peut aller jusqu'à 3 840 x 2 160 à 30 Hz.

49UV5N-E

Tension d'alimentation	De 100 à 240 V~ 50/60 Hz 1,3 A
Taille (largeur x hauteur x profondeur) / poids	1 095,6 mm x 630,8 mm x 29,7 mm / 13,6 kg (43,1 po x 24,8 po x 1,1 po / 29,9 lb)

55UV5N-E

Tension d'alimentation	De 100 à 240 V~ 50/60 Hz 1,6 A
Taille (largeur x hauteur x profondeur) / poids	1 231,4 mm x 707,2 mm x 29,7 mm / 16,1 kg (48,4 po x 27,8 po x 1,1 po / 35,4 lb)

65UV5N-E

Tension d'alimentation	De 100 à 240 V~ 50/60 Hz 2,0 A
Taille (largeur x hauteur x profondeur) / poids	1 450,3 mm x 830,3 mm x 29,7 mm / 24,2 kg (57 po x 32,6 po x 1,1 po / 53,3 lb)

Prise en charge du mode HDMI / DisplayPort (ordinateur)

Résolution	Fréquence horizontale (kHz)	Fréquence verticale (Hz)	Remarques
800 x 600	37,879	60,317	HDMI1/2/3, DisplayPort
1 024 x 768	48,363	60	
1 280 x 720	44,772	59,855	
1 280 x 1 024	63,981	60,02	
1 680 x 1 050	65,29	59,954	
1 920 x 1 080	67,5	60	
3 840 x 2 160	67,5	30	
3 840 x 2 160	135	60	

Prise en charge du mode HDMI / DisplayPort (TVN)

Résolution	Fréquence horizontale (kHz)	Fréquence verticale (Hz)	Remarques
480/60p	31,5	60	HDMI1/2/3, DisplayPort
576/50p	31,25	50	
720/50p	37,5	50	
720/60p	45	60	
1 080/50i	28,1	50	
1 080/60i	33,75	60	
1 080/50p	56,25	50	
1 080/60p	67,432	59,94	
1 080/60p	67,5	60	
2 160/30p	67,5	30	
2 160/50p	112,5	50	
2 160/60p	135	60	

! REMARQUES

- Fréquence horizontale : l'intervalle horizontal est le temps nécessaire pour afficher une ligne horizontale. Lorsqu'on divise 1 par l'intervalle horizontal, le nombre de lignes horizontales affichées chaque seconde peut être calculé à titre de fréquence horizontale. L'unité est le kHz.
- Fréquence verticale : l'écran du produit fonctionne en changeant l'image des dizaines de fois par seconde, comme une lampe fluorescente. La fréquence verticale, ou fréquence de rafraîchissement, correspond au nombre d'images affichées par seconde. L'unité est le Hz.

Caractéristiques du module sans fil (LGSBWAC95)	
Réseau local sans fil (IEEE 802.11a/b/g/n/ac)	
Gamme de fréquences (MHz)	Puissance de sortie (max.) (dBm)
De 2 400 à 2 483,5	18,5
De 5 150 à 5 725	18
De 5 725 à 5 850	18
Bluetooth	
Gamme de fréquences (MHz)	Puissance de sortie (max.) (dBm)
De 2 400 à 2 483,5	9
<ul style="list-style-type: none"> • Comme la bande de fréquences peut varier selon le pays, l'utilisateur ne peut ni changer ni régler la fréquence de fonctionnement. Ce produit est configuré conformément au tableau des fréquences régionales. • Par considération pour l'utilisateur, cet appareil doit être installé et utilisé en conservant une distance minimale de 20 cm (7,8 po) entre celui-ci et l'utilisateur. • ID FCC : BEJLGSBWAC95 / IC : 2703H-LGSBWAC95 	

LICENCE

Les licences prises en charge peuvent différer selon le modèle. Pour obtenir plus de renseignements sur les licences, visitez le site www.lg.com.



Les termes HDMI, HDMI High-Definition Multimedia Interface, la présentation commerciale HDMI et les logos HDMI sont des marques ou des marques déposées de HDMI Licensing Administrator, Inc.

Fabriqué sous licence de Dolby Laboratories. Dolby, Dolby Vision, Dolby Vision IQ, Dolby Audio, Dolby Atmos et le symbole double-D sont des marques déposées de Dolby Laboratories Licensing Corporation.



La marque Bluetooth® et les logos sont des marques déposées appartenant à Bluetooth SIG, Inc. et toute utilisation de ces marques par LG Electronics inc. est sous licence. Les autres marques et appellations commerciales sont celles de leurs propriétaires respectifs.



Déclaration de conformité du fournisseur

Appellation commerciale	LG
Partie responsable	LG Electronics USA, Inc.
Adresse	111, Sylvan Avenue, North Building, Englewood Cliffs, NJ 07632
Courriel	lg.environmental@lge.com

Les numéros de modèle et de série du produit sont situés à l'arrière et sur l'un de ses côtés. Inscrivez-les ci-dessous au cas où vous auriez besoin d'un service d'entretien ou de réparation.

MODÈLE _____

N° DE SÉRIE _____



Ce produit se qualifie pour ENERGY STAR®.

La modification de la configuration et des paramètres d'usine par défaut ou l'activation de certaines caractéristiques et fonctionnalités en option peut augmenter la consommation d'énergie au-delà des limites requises pour la certification ENERGY STAR®. Consultez le site ENERGYSTAR.gov pour en savoir plus sur le programme ENERGY STAR®.

Il est normal d'entendre temporairement un bruit lors de la mise sous tension ou hors tension de cet appareil.